

Auf einen Blick

- 0 ... 4 mm
- Spannungsausgang
- Kabel, 2 m
- -25 ... 75 °C
- IP 67



Abbildung ähnlich



Technische Daten

Allgemeine Daten

Einbauart	Bündig
Messdistanz Sd	0 ... 4 mm
Auflösung	< 0,001 mm (stat.) < 0,005 mm (dynam.)
Wiederholgenauigkeit	0,01 mm
Linearitätsabweichung	± 80 µm (S = 1 ... 3 mm) ± 280 µm (S = 0 ... 4 mm)
Temperaturdrift	± 2 % (Full Scale: 0 ... +60 °C) ± 3 % (Full Scale: -25 ... +75 °C)

Elektrische Daten

Ansprechzeit (Werkskennlinie)	< 1 ms
Betriebsspannungsbereich +Vs	12 ... 36 VDC
Stromaufnahme max. (ohne Last)	10 mA

Elektrische Daten

Ausgangsschaltung	Analog 0 ... 10 VDC
Lastwiderstand	> 4000 Ohm
Kurzschlussfest	Ja
Verpolungsfest	Ja

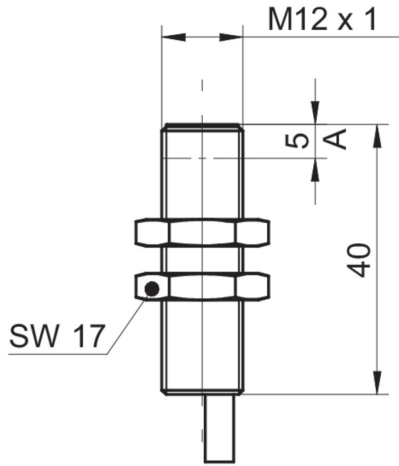
Mechanische Daten

Bauform	Zylindrisch mit Gewinde
Material (aktive Fläche)	PBT
Gehäusematerial	Messing vernickelt
Baugröße	12 mm
Gehäuselänge	40 mm
Anschlussart	Kabel, L=2 m
Anzugsdrehmoment max.	15 Nm (A: 10 Nm)

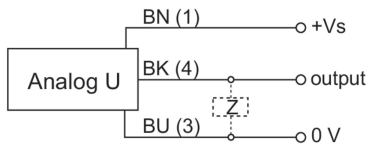
Umgebungsbedingungen

Arbeitstemperatur	-25 ... +75 °C
Schutzart	IP 67

Masszeichnung



Anschlussbild



Zubehör

Montagezubehör

10151720	Sensofix Serie 12 rund
11707685	Montagestab mit Halterung für Montageplatte 200 mm
11707686	Montagestab mit Halterung für Montageplatte 300 mm
11707688	Montagestab 200 mm
11707697	Montagestab 250 mm
11707698	Montagestab mit Halterung für Montageplatte 250 mm
11707687	Montagestab 300 mm
11707701	Montageplatte Serie 300 und ø12 mm
11707702	Montagesockel
11707703	Zwei-Wege-Verbinder