

Auf einen Blick

- 2,75 ... 3 mm
- Spannungsausgang
- Ext. Teach-in
- Stecker M12
- -10 ... 60 °C
- IP 67



Abbildung ähnlich



Technische Daten

Allgemeine Daten

Einbauart	Bündig
Spezialausführung	Linearisiert Hohe Empfindlichkeit
Messdistanz Sd	2,75 ... 3 mm
Empfindlichkeit	40 V/mm (Range: 0,25 mm)
Auflösung	< 0,00025 mm (stat.) < 0,0005 mm (dynam.)
Wiederholgenauigkeit	0,001 mm
Einstellung	Externer Teach-in
Teach	1-Punkt Analog, Factory Reset
Linearitätsabweichung	± 5 µm
Temperaturdrift	± 4 % (Full Scale: +10 ... +30 °C) ± 12 % (Full Scale: -10 ... +60 °C)
Teach-Feedback	LED gelb

Elektrische Daten

Ansprechzeit (Werkskennlinie)	< 3 ms
Betriebsspannungsbereich +Vs	12 ... 30 VDC

Elektrische Daten

Stromaufnahme max. (ohne Last)	15 mA
Ausgangsschaltung	Analog 0 ... 10 VDC
Lastwiderstand	> 4000 Ohm
Kurzschlussfest	Ja
Verpolungsfest	Ja

Mechanische Daten

Bauform	Zylindrisch mit Gewinde
Material (aktive Fläche)	Keramik
Gehäusematerial	Stahl vernickelt
Baugröße	12 mm
Gehäuselänge	60 mm
Anschlussart	Stecker M12
Anzugsdrehmoment max.	15 Nm

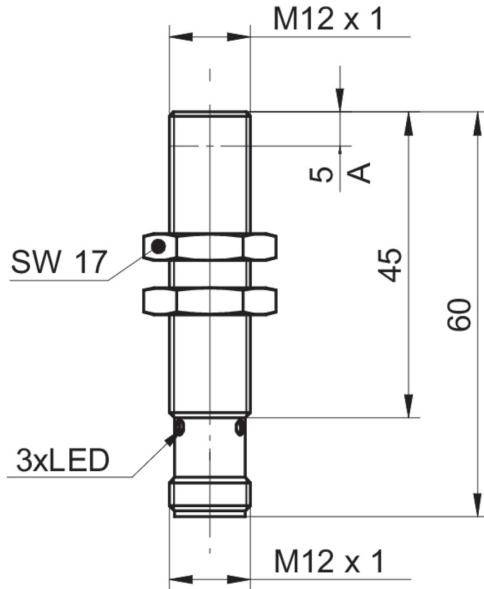
Umgebungsbedingungen

Arbeitstemperatur	-10 ... +60 °C
Schutzart	IP 67

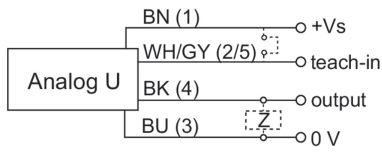
Bemerkungen

- Messbereich (0,25 mm) innerhalb 0 - 3 mm einstellbar
- Lineares Analog-Ausgangssignal
- Hohe Empfindlichkeit (andere Empfindlichkeiten auf Anfrage)

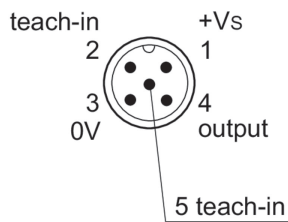
Masszeichnung



Anschlussbild



Steckerbelegungen



Zubehör**Montagezubehör**

10151720	Sensofix Serie 12 rund
11707685	Montagestab mit Halterung für Montageplatte 200 mm
11707686	Montagestab mit Halterung für Montageplatte 300 mm
11707688	Montagestab 200 mm
11707697	Montagestab 250 mm
11707698	Montagestab mit Halterung für Montageplatte 250 mm
11707687	Montagestab 300 mm
11707701	Montageplatte Serie 300 und ø12 mm
11707702	Montagesockel
11707703	Zwei-Wege-Verbinder