

Vue d'ensemble

- Modèle standard cylindrique pour une utilisation polyvalente
- Design non affleurant pour une distance de commutation plus élevée
- Dispersion en série minime grâce au calibrage en fin de ligne
- Robuste, même dans les environnements les plus exigeants
- Comportement de commutation stable en température et à long terme


Image similaire

Caractéristiques techniques
Données générales

Type de montage	Non noyé
Portée nominale Sn	4 mm
Distance de détection assurée Sa	≤ 81 % of Sn
Distance de commutation réelle Sr	± 10 % von Sn
Dérivé en température	± 10 % de Sr
Hystérésis de commutation	3 ... 20 % de Sr
Indication de l'état de sortie	LED rouge
Facteur de correction typ.	Acier doux 100 %, Acier inoxydable 70 %, Aluminium 50 %, Cuivre 45 %
Objet de référence	Fe360 12 x 12 x 1 mm

Données électriques

Fréquence de commutation	5 kHz 0
Plage de tension +Vs	6 ... 36 VDC
Consommation max. (sans charge)	12 mA
Circuit de sortie	NPN à fermeture (NO)
Tension résiduelle Vd	<2 VDC
Courant de sortie	200 mA
Protégé contre courts-circuits	Oui

Données électriques

Protégé contre inversion polarité	Oui
-----------------------------------	-----

Données mécaniques

Forme du boîtier	Cylindrique avec filetage
Matériau (face active)	PBT
Matériau boîtier	Acier inoxydable (V2A)
Dimension	8 mm
Longueur du boîtier	46 mm
Version de raccordement	Connecteur M8 3-pôles
Couple de serrage max.	7 Nm

Conditions ambiantes

Température de fonctionnement	-25 ... +75 °C
Température en magasin	-40 ... +75 °C
Classe de protection	IP 67
Résistance aux vibrations	IEC 60068-2-6:2008 10 g à f = 10 - 2000 Hz, durée 150 min par axe
Résistance aux chocs	IEC 60068-2-27:2009 100 g / 6 ms, 10 secousses par axe et par direction

Données techniques de sécurité

MTTF	1073 année
Couverture du diagnostic (DC)	0 %

Dessin d'encombrement

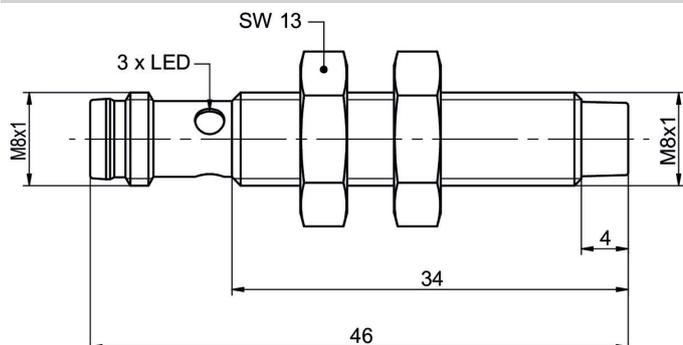
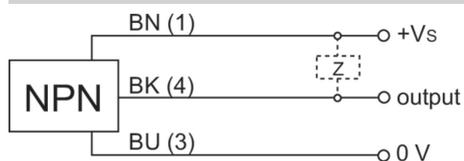
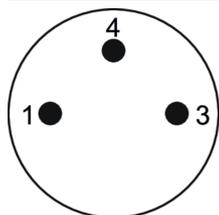


Schéma de raccordement



Repérage du connecteur



Accessoires

Accessoires de montage

10151719

Kit de fixation Sensofix Série 08 rond