

Auf einen Blick

- Zylindrische Standardausführung für vielseitigen Einsatz
- Geringste Serienstreuung durch End-of-Line-Kalibrierung
- Robust auch in anspruchsvollen Umgebungen
- Temperatur- und langzeitstabiles Schaltverhalten



Abbildung ähnlich

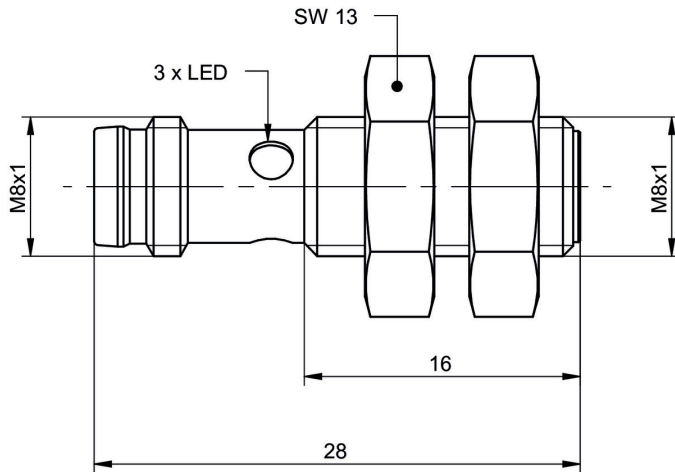


Technische Daten

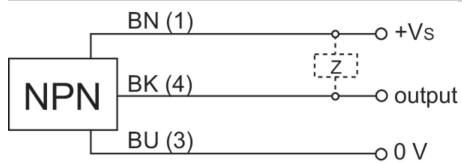
Allgemeine Daten		Elektrische Daten	
Einbauart	Bündig	Verpolungsfest	Ja
Nennschaltabstand Sn	2 mm	Mechanische Daten	
Gesicherter Schaltabstand Sa	≤ 81 % of Sn	Bauform	Zylindrisch mit Gewinde
Realschaltabstand Sr	± 10 % von Sn	Material (aktive Fläche)	PBT
Temperaturdrift	± 10 % von Sr	Gehäusematerial	Edelstahl (V2A)
Schalthysterese	3 ... 20 % von Sr	Baugröße	8 mm
Schaltzustandsanzeige	LED rot	Gehäuselänge	28 mm
Korrekturfaktor typ.	Baustahl 100 %, Stahl rostfrei 65 %, Aluminium 30 %, Kupfer 25 %	Anschlussart	Stecker M8 3-Pol
Referenzobjekt	Fe360 8 x 8 x 1 mm	Anzugsdrehmoment max.	7 Nm
Elektrische Daten		Umgebungsbedingungen	
Schaltfrequenz	5 kHz	Arbeitstemperatur	-25 ... +75 °C
Betriebsspannungsbereich +Vs	6 ... 36 VDC	Lagertemperatur	-40 ... +75 °C
Stromaufnahme max. (ohne Last)	12 mA	Schutzart	IP 67
Ausgangsschaltung	NPN Schliesser (NO)	Vibrationsfestigkeit	IEC 60068-2-6:2008 10 g bei f = 10 - 2000 Hz, Dauer 150 min pro Achse
Spannungsabfall Vd	<2 VDC	Schockfestigkeit	IEC 60068-2-27:2009 100 g / 6 ms, 10 Stöße pro Achse und Richtung
Ausgangsstrom	200 mA	Sicherheitstechnische Daten	
Kurzschlussfest	Ja	MTTF	4590 Jahre
		Diagnosedeckungsgrad (DC)	0 %

2024-11-08 Angegebene Produkteigenschaften und technische Daten stellen keine Garantieerklärung dar. Technische Änderungen vorbehalten.

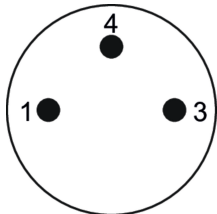
Masszeichnung



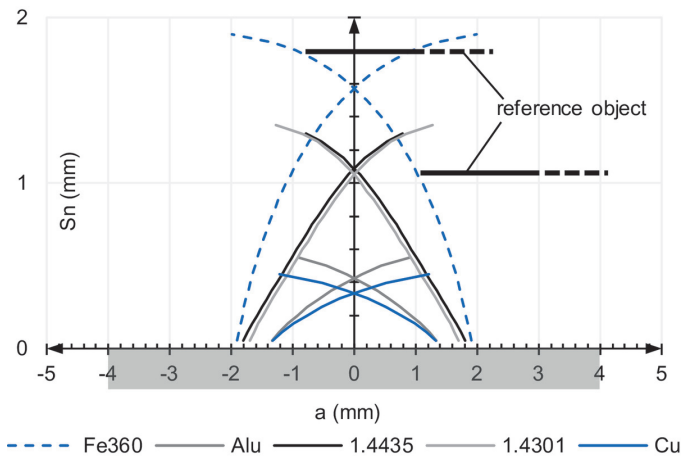
Anschlussbild



Steckerbelegungen



Ansprechkurve



Zubehör

Montagezubehör

10151719

Sensofix Serie 08 rund