

Auf einen Blick

- 0 ... 2 mm
- Stromausgang
- Stecker M8
- -10 ... 70 °C
- IP 67



Abbildung ähnlich



Technische Daten

Allgemeine Daten

Einbauart	Bündig
Messdistanz Sd	0 ... 2 mm
Auflösung	< 0,001 mm (stat.) < 0,005 mm (dynam.)
Wiederholgenauigkeit	0,02 mm
Linearitätsabweichung	± 140 µm (S = 0 ... 2 mm) ± 60 µm (S = 0,5 ... 1,5 mm)
Temperaturdrift	± 5 % (Full Scale: -10 ... +70 °C) ± 3 % (Full Scale: 0 ... +60 °C)
Zulassungen/Zertifikate	EN 60947-5-2:2007

Elektrische Daten

Ansprechzeit (Werkskennlinie)	< 0,5 ms
Betriebsspannungsbereich +Vs	6 ... 36 VDC
Stromaufnahme max. (ohne Last)	12 mA

Elektrische Daten

Ausgangsschaltung	Analog 0 ... 10 mA
Lastwiderstand	> 30 V min. 500 Ω
Kurzschlussfest	Ja
Verpolungsfest	Ja

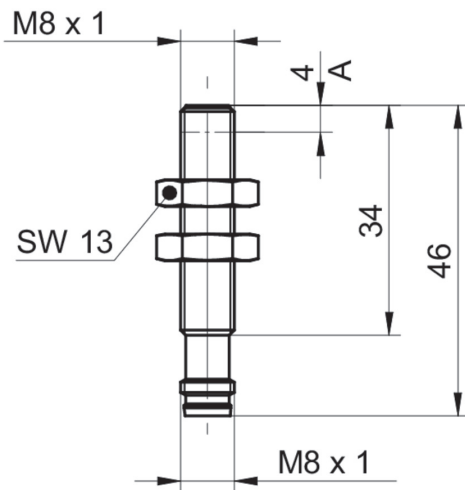
Mechanische Daten

Bauform	Zylindrisch mit Gewinde
Material (aktive Fläche)	PBT
Gehäusematerial	Edelstahl
Baugröße	8 mm
Gehäuselänge	46 mm
Anschlussart	Stecker M8
Anzugsdrehmoment max.	10 Nm (A: 7 Nm)

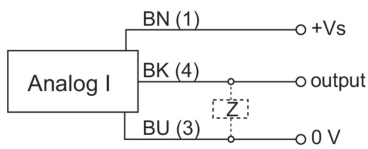
Umgebungsbedingungen

Arbeitstemperatur	-10 ... +70 °C
Lagertemperaturbereich	-40 ... +85 °C
Schutzart	IP 67

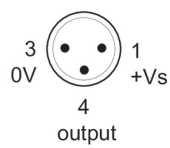
Masszeichnung



Anschlussbild



Steckerbelegungen



Zubehör

Montagezubehör

10151719

Sensofix Serie 08 rund