

产品一览

- 8 mm
- NPN 常闭 (NC)
- PVC电缆 · 2 m
- -40 ... 80 °C
- IP 68/69K & proTect+



图片与实际产品类似



技术数据

基本参数

安装方式	半齐平
特殊型号	防冲洗设计
额定感应距离 Sn	8 mm
迟滞	2 ... 15 % Sr
输出指示灯	红色LED
认证 / 证书	Ecolab

电气参数

开关频率	500 Hz
电源电压范围 +Vs	6 ... 30 VDC
最大电流消耗 (无负载)	10 mA
输出电路	NPN常闭
压降 Vd	< 2 VDC
输出电流	< 200 mA
输出电流 (清洗温度下)	< 100 mA
短路保护	是
反极性保护	是

机械参数

类型	圆柱形 · 螺纹版
感应面材质	LCP
外壳材质	不锈钢 1.4404 (V4A) ; LSR
尺寸	18 mm
外壳长度	55 mm
连接方式	PVC电缆 · 2 m
最大紧固扭矩	55 Nm (Front: 38 Nm)

环境条件

工作温度	-40 ... +80 °C
清洗温度	80 ... +100 °C (30分钟/天)
防护等级	IP 68/69K 和 proTect+
抗振性	EN 61373:2010 (3类) · 单轴5小时 (14.4 gRMS · 10-500 Hz · EN 60068-2-64)
抗冲击性	EN 61373:2010 (3类) · 单轴10次碰撞 (100 g · 6 ms · EN 60068-2-27)

备注

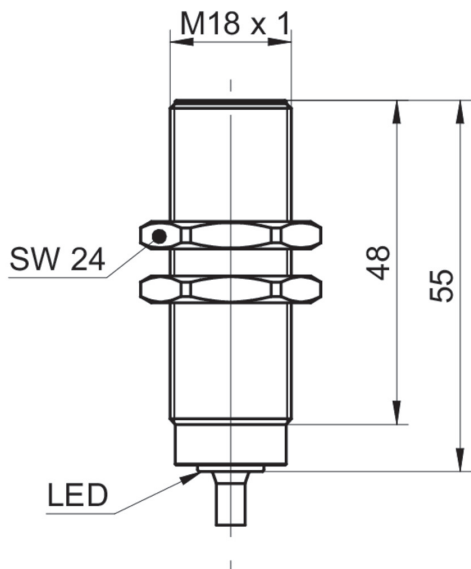
- 传感器通过FDA和Ecolab认证
- LSR = 液体硅橡胶

IFRR 18N37T1/L-9

电感式接近开关 - washdown

Article number: 11013672

尺寸图



接线图

