

## IFRR 18N33T1/PL-9

Détecteurs de proximité inductifs - outdoor and washdown

Numéro d'article: 11013665

### Vue d'ensemble

- 12 mm
- NPN à ouverture (NC)
- Câble PUR 3 x 0,25, 2 m
- -40 ... 80 °C
- IP 68/69K & proTect+



Image similaire



### Caractéristiques techniques

#### Données générales

|                                |                  |
|--------------------------------|------------------|
| Type de montage                | Non noyé         |
| Exécution spéciale             | Design outdoor   |
| Portée nominale Sn             | 12 mm            |
| Hystérésis de commutation      | 2 ... 15 % de Sr |
| Indication de l'état de sortie | LED rouge        |

#### Données électriques

|  |                      |
|--|----------------------|
| Fréquence de commutation                       | 500 Hz               |
| Plage de tension +Vs                           | 6 ... 30 VDC         |
| Consommation max. (sans charge)                | 10 mA                |
| Circuit de sortie                              | NPN à ouverture (NC) |
| Tension résiduelle Vd                          | < 2 VDC              |
| Courant de sortie                              | < 200 mA             |
| Courant de sortie (à température de nettoyage) | < 100 mA             |
| Protégé contre courts-circuits                 | Oui                  |
| Protégé contre inversion polarité              | Oui                  |

#### Données mécaniques

|                         |                                    |
|-------------------------|------------------------------------|
| Forme du boîtier        | Cylindrique avec filetage          |
| Matériau (face active)  | LCP                                |
| Matériau du boîtier     | Acier inoxydable 1.4404 (V4A); LSR |
| Dimension               | 18 mm                              |
| Longueur du boîtier     | 55 mm                              |
| Version de raccordement | Câble PUR 3 x 0,25, 2 m            |
| Couple de serrage max.  | 55 Nm (Front: 38 Nm)               |

#### Conditions ambiantes

|                               |  |
|-------------------------------|--|
| Température de fonctionnement | -40 ... +80 °C   |
| Température de nettoyage      | 80 ... +100 °C (30 min/jour)   |
| Classe de protection          | IP 68/69K & proTect+   |
| Résistance aux vibrations     | EN 61373: 2010 (catégorie 3), 5h par axe (14.4 gRMS, 10-500 Hz, EN 60068-2-64) |
| Résistance aux chocs          | EN 61373: 2010 (catégorie 3), 10 chocs par axes (100 g, 6 ms, EN 60068-2-27)   |

### propos

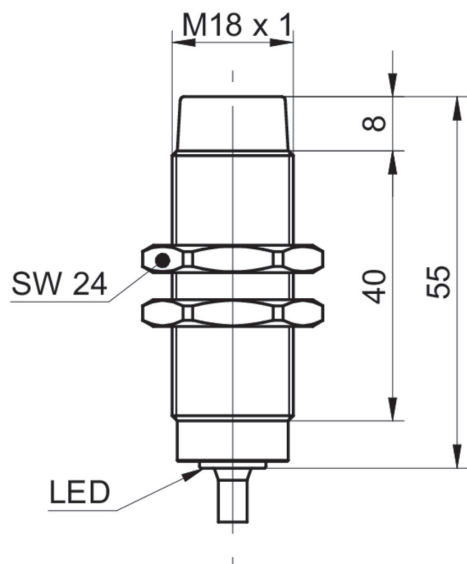
- LSR = Liquid Silicon Rubber

## IFRR 18N33T1/PL-9

Détecteurs de proximité inductifs - outdoor and washdown

Numéro d'article: 11013665

### Dessin d'encombrement



### Schéma de raccordement

