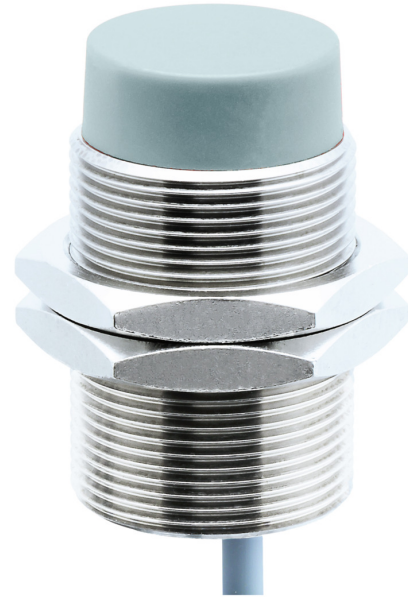


产品一览

- 15 mm
- PNP 常闭 (NC)
- 2米电缆
- -25 ... 75 °C
- IP 67



图片与实际产品类似

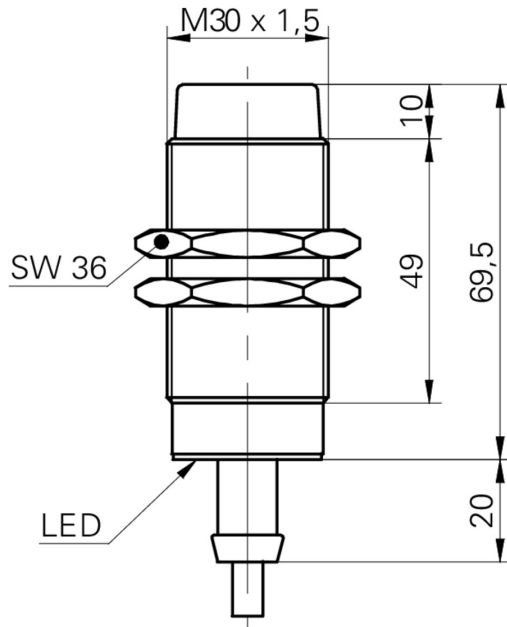


技术数据

| 基本参数         |               | 电气参数   |                        |
|--------------|---------------|--------|------------------------|
| 安装方式         | 非齐平           | 反极性保护  | 是                      |
| 额定感应距离 Sn    | 15 mm         | 机械参数   |                        |
| 迟滞           | 3 ... 20 % Sr | 类型     | 圆柱形 · 螺纹版              |
| 输出指示灯        | 红色LED         | 感应面材质  | PBT                    |
| 电气参数         |               | 外壳材质   | 黄铜镀镍                   |
| 开关频率         | 500 Hz        | 尺寸     | 30 mm                  |
| 电源电压范围 +Vs   | 10 ... 50 VDC | 外壳长度   | 69,5 mm                |
| 最大电流消耗 (无负载) | 10 mA         | 连接方式   | 2米直接出线                 |
| 输出电路         | PNP 常闭 (NC)   | 最大紧固扭矩 | 200 Nm (Front: 140 Nm) |
| 压降 Vd        | < 3 VDC       | 环境条件   |                        |
| 输出电流         | < 200 mA      | 工作温度   | -25 ... +75 °C         |
| 短路保护         | 是             | 防护等级   | IP 67                  |

2022-11-09 指定的产品特性或功能和技术数据不代表或暗示任何保证。技术参数如有变更，恕不另行通知。

尺寸图



接线图

