

IFRM 18N37A4/L

Détecteurs de proximité inductifs - standard

Numéro d'article: 11111672

Vue d'ensemble

- 8 mm
- NPN à ouverture (NC)
- Câble, 2 m
- -25 ... 75 °C
- IP 67



Image similaire



Caractéristiques techniques

Données générales

| | |
|--------------------------------|------------------|
| Type de montage | Quasi noyé |
| Portée nominale Sn | 8 mm |
| Hystérésis de commutation | 3 ... 20 % de Sr |
| Indication de l'état de sortie | LED rouge |

Données électriques

| | |
|---------------------------------|----------------------|
| Fréquence de commutation | 500 Hz |
| Plage de tension +Vs | 6 ... 36 VDC |
| Consommation max. (sans charge) | 10 mA |
| Circuit de sortie | NPN à ouverture (NC) |
| Tension résiduelle Vd | < 2 VDC |
| Courant de sortie | < 200 mA |
| Protégé contre courts-circuits | Oui |

Données électriques

| | |
|-----------------------------------|-----|
| Protégé contre inversion polarité | Oui |
|-----------------------------------|-----|

Données mécaniques

| | |
|-------------------------|---------------------------|
| Forme du boîtier | Cylindrique avec filetage |
| Matériau (face active) | PBT |
| Matériau du boîtier | Laiton nickelé |
| Dimension | 18 mm |
| Longueur du boîtier | 65 mm |
| Version de raccordement | Câble, L=2 m |
| Couple de serrage max. | 40 Nm |

Conditions ambiantes

| | |
|-------------------------------|----------------|
| Température de fonctionnement | -25 ... +75 °C |
| Classe de protection | IP 67 |

propos

- ne convient pas pour montage noyé dans l'acier

IFRM 18N37A4/L

Détecteurs de proximité inductifs - standard

Numéro d'article: 11111672

Dessin d'encombrement

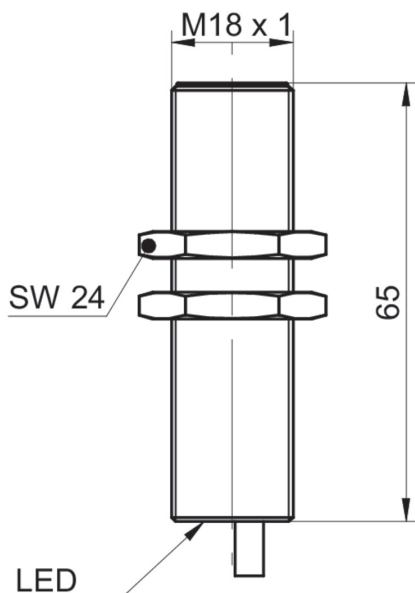


Schéma de raccordement

