

产品一览

- 1 mm
- NPN 常闭 (NC)
- 电线, 0,5 m
- -10 ... 70 °C
- IP 67



图片与实际产品类似



技术数据

基本参数		电气参数	
安装方式	齐平	短路保护	是
额定感应距离 Sn	1 mm	反极性保护	是
温漂	-5% / +10% (+10...+60 °C) -5% / 15% (-10...+70 °C)	机械参数	
迟滞	2 ... 20 % Sr	类型	圆柱形 · 光滑版
输出指示灯	红色LED	感应面材质	POM
电气参数		外壳材质	不锈钢
开关频率	4 kHz	尺寸	3 mm
电源电压范围 +Vs	6 ... 30 VDC	外壳长度	12 mm
最大电流消耗 (无负载)	10 mA	连接方式	散线 · 0.5 m
输出电路	NPN常闭	环境条件	
压降 Vd	< 2 VDC	工作温度	-10 ... +70 °C
输出电流	< 100 mA	防护等级	IP 67

备注

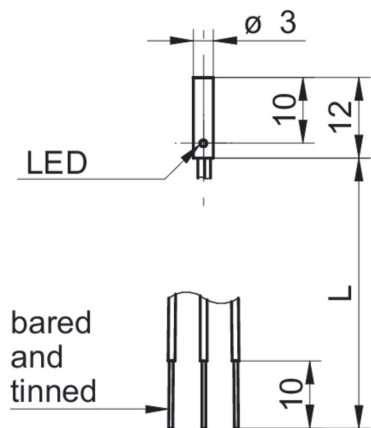
- 全集成 · 3股独立绞线
- 自带电缆型：外壳长度16 mm
- 独立绞线：外壳长度12 mm

# IFRM 03N3713/QL

电感式接近开关 - subminiature extreme

Article number: 11166750

## 尺寸图



## 接线图

