

Auf einen Blick

- 0,8 mm
- NPN Öffner (NC)
- Litzen, 0,5 m
- -25 ... 75 °C
- IP 67



Abbildung ähnlich



Technische Daten

Allgemeine Daten

Einbauart	Bündig
Nennschaltabstand Sn	0,8 mm
Schalthyterese	2 ... 20 % von Sr

Elektrische Daten

Schaltfrequenz	3 kHz
Betriebsspannungsbereich +Vs	6 ... 30 VDC
Stromaufnahme max. (ohne Last)	12 mA
Ausgangsschaltung	NPN Öffner (NC)
Spannungsabfall Vd	< 2 VDC
Ausgangsstrom	< 100 mA

Elektrische Daten

Kurzschlussfest	Ja
Verpolungsfest	Ja

Mechanische Daten

Bauform	Zylindrisch, glatt
Material (aktive Fläche)	POM
Gehäusematerial	Edelstahl
Baugröße	3 mm
Gehäuselänge	16 mm
Anschlussart	Litzen, 0,5 m

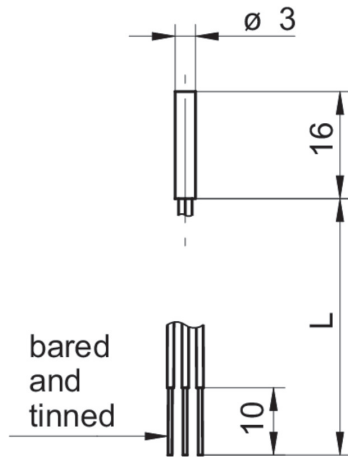
Umgebungsbedingungen

Arbeitstemperatur	-25 ... +75 °C
Schutzart	IP 67

Bemerkungen

- Vollintegrierte Elektronik mit Einzellitzen
- Kabelausführung: 22 mm Gehäuselänge
- Litzenausführung: 16 mm Gehäuselänge

Masszeichnung



Anschlussbild

