

产品要点

- 超扁平设计 · 可安装在狭窄的空间内
- 大的开关距离12毫米
- 坚固的塑料外壳 · 带有金属套筒
- 额外的安装材料 · 便于安装在管子上



图片与实际产品类似

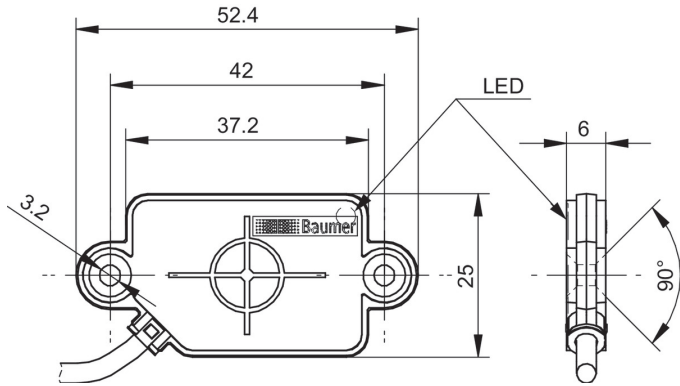


技术数据

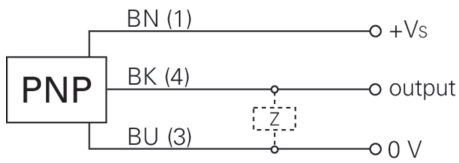
基本参数		机械参数	
安装方式	非齐平	类型	矩形
额定感应距离 Sn	12 mm	感应面材质	PA
可靠感应距离 Sa	≤ 81 % of Sn	外壳材质	PA 12
实际感应距离 Sr	± 10 % of Sn	尺寸	25 mm
温漂	±10% Sr	外壳长度	52,4 mm
迟滞	3 ... 20 % Sr	连接方式	2米直接出线
输出指示灯	红色LED	Cable characteristics	PUR 3 x 0.14 mm <sup>2</sup>
典型校正因子	低碳钢100% · 不锈钢70 % · 铝50 %	重量	36 g
电气参数		环境条件	
开关频率	1000 Hz	工作温度	-25 ... +75 °C
电源电压范围 +Vs	6 ... 36 VDC	储存温度	-40 ... +75 °C
最大电流消耗 (无负载)	12 mA	防护等级	IP 67
输出电路	PNP常开	抗振性	IEC 60068-2-6:2008 10 g at f = 10 - 2000 Hz, duration 150 min per axis
压降 Vd	<2 VDC	抗冲击性	IEC 60068-2-27:2009 100 g / 6 ms, 10 jolts per axis and direction
输出电流	200 mA		
短路保护	是		
反极性保护	是		

2024-07-12 指定的产品特性或功能和技术数据不代表或暗示任何保证。技术参数如有变更，恕不另行通知。

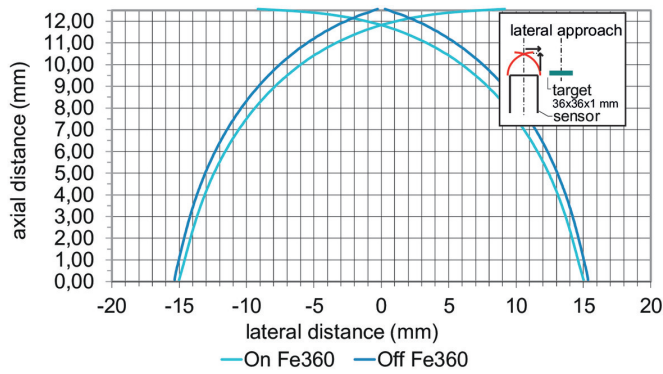
尺寸图



接线图



Response diagram

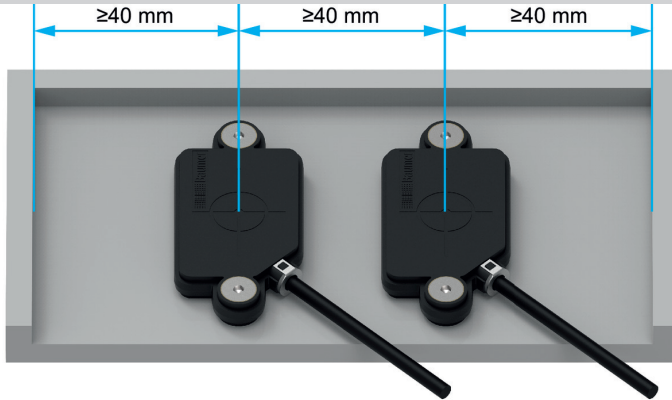


不同安装条件下的校正因子 (近似值)



Mounting material:	Correction factor
Non-metal:	100 %
Construction steel:	110 %
Stainless steel:	95 %
Aluminium:	90 %

## 安装指导



## 附件

### 安装附件

11053652	HC25-1
11078172	BX 20-360-1
11078173	BX 20-1200-1
11089348	BX 20-2000-1
11089349	BX 20-4000-1