

Vue d'ensemble

- Conception ultraplate pour une installation dans les espaces restreints
- Grande distance de commutation 12 mm
- Boîtier plastique robuste avec manchons métalliques
- Matériel de montage supplémentaire pour faciliter l'installation sur les tubes



Image similaire



Caractéristiques techniques

Données générales

Type de montage	Non noyé
Portée nominale Sn	12 mm
Distance de détection assurée Sa	≤ 81 % of Sn
Distance de commutation réelle Sr	± 10 % of Sn
Dérivé en température	± 10 % de Sr
Hystérésis de commutation	3 ... 20 % de Sr
Indication de l'état de sortie	LED rouge
Facteur de correction typ.	Acier doux 100 %, Acier inoxydable 70 %, Aluminium 50 %

Données électriques

Fréquence de commutation	1000 Hz
Plage de tension +Vs	6 ... 36 VDC
Consommation max. (sans charge)	12 mA
Circuit de sortie	PNP à fermeture (NO)
Tension résiduelle Vd	<2 VDC
Courant de sortie	200 mA
Protégé contre courts-circuits	Oui

Données électriques

Protégé contre inversion polarité	Oui
-----------------------------------	-----

Données mécaniques

Forme du boîtier	Parallélépipédique
Matériau (face active)	PA
Matériau boîtier	PA 12
Dimension	25 mm
Longueur du boîtier	52,4 mm
Version de raccordement	Câble, L=2 m
Caractéristiques du câble	PUR 3 x 0.14 mm ²
Poids	36 g

Conditions ambiantes

Température de fonctionnement	-25 ... +75 °C
Température en magasin	-40 ... +75 °C
Classe de protection	IP 67
Résistance aux vibrations	IEC 60068-2-6:2008 10 g à f = 10 - 2000 Hz, durée 150 min par axe
Résistance aux chocs	IEC 60068-2-27:2009 100 g / 6 ms, 10 secousses par axe et par direction

Dessin d'encombrement

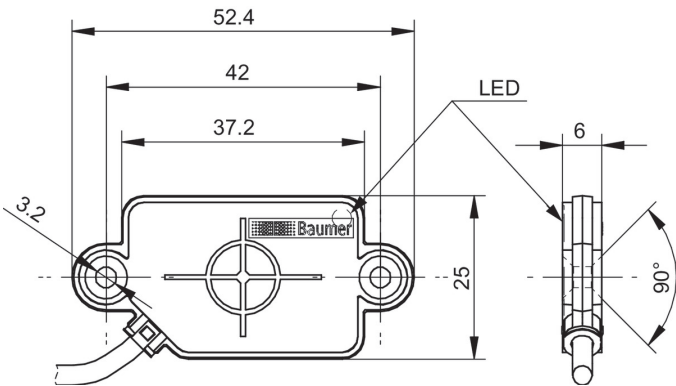
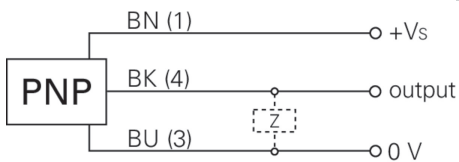
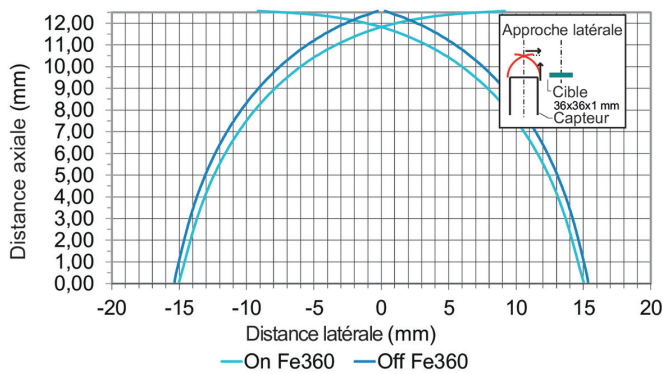


Schéma de raccordement



Courbe de réponse



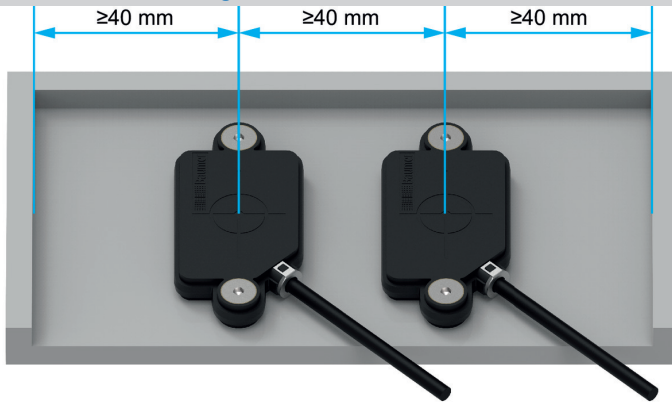
Facteurs de correction selon les situations de montage (à titre indicatif)



Matériau de montage: Facteur de correction

- Non-Métal: 100 %
- Acier de construction: 110 %
- Acier inoxydable: 95 %
- Aluminium: 90 %

Instruction de montage



Accessoires

Accessoires de montage

11053652	HC25-1
11078172	BX 20-360-1
11078173	BX 20-1200-1
11089348	BX 20-2000-1
11089349	BX 20-4000-1