

**Auf einen Blick**

- Ultraflache Bauweise für den Einbau bei beengten Platzverhältnissen
- Großer Schaltabstand 12 mm
- Robustes Kunststoffgehäuse mit Metallhülsen
- Zusätzliches Befestigungsmaterial für die einfache Montage auf Rohren



Abbildung ähnlich



**Technische Daten**

**Allgemeine Daten**

Einbauart	Nicht bündig
Nennschaltabstand Sn	12 mm
Gesicherter Schaltabstand Sa	≤ 81 % of Sn
Realschaltabstand Sr	± 10 % of Sn
Temperaturdrift	± 10 % von Sr
Schalthyserese	3 ... 20 % von Sr
Schaltzustandsanzeige	LED rot
Korrekturfaktor typ.	Baustahl 100 %, Stahl rostfrei 70 %, Aluminium 50 %

**Elektrische Daten**

Schaltfrequenz	1000 Hz
Betriebsspannungsbereich +Vs	6 ... 36 VDC
Stromaufnahme max. (ohne Last)	12 mA
Ausgangsschaltung	PNP Schliesser (NO)
Spannungsabfall Vd	<2 VDC
Ausgangsstrom	200 mA

**Elektrische Daten**

Kurzschlussfest	Ja
Verpolungsfest	Ja

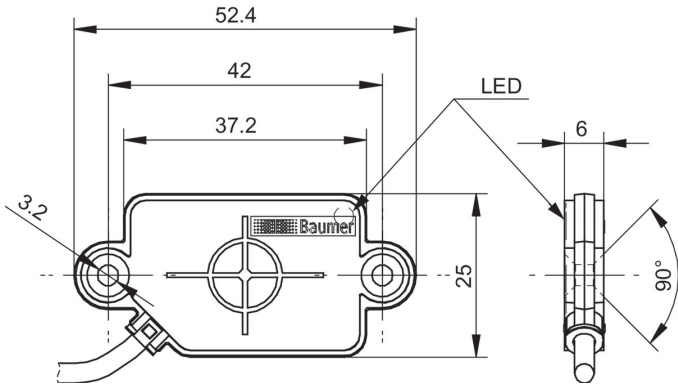
**Mechanische Daten**

Bauform	Quaderförmig
Material (aktive Fläche)	PA
Gehäusematerial	PA 12
Baugröße	25 mm
Gehäuselänge	52,4 mm
Anschlussart	Kabel, L=2 m
Kabel Kennwerte	PUR 3 x 0.14 mm <sup>2</sup>
Gewicht	36 g

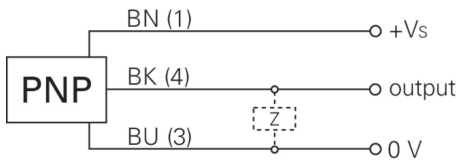
**Umgebungsbedingungen**

Arbeitstemperatur	-25 ... +75 °C
Lagertemperatur	-40 ... +75 °C
Schutzart	IP 67
Vibrationsfestigkeit	IEC 60068-2-6:2008 10 g bei f = 10 - 2000 Hz, Dauer 150 min pro Achse
Schockfestigkeit	IEC 60068-2-27:2009 100 g / 6 ms, 10 Stöße pro Achse und Richtung

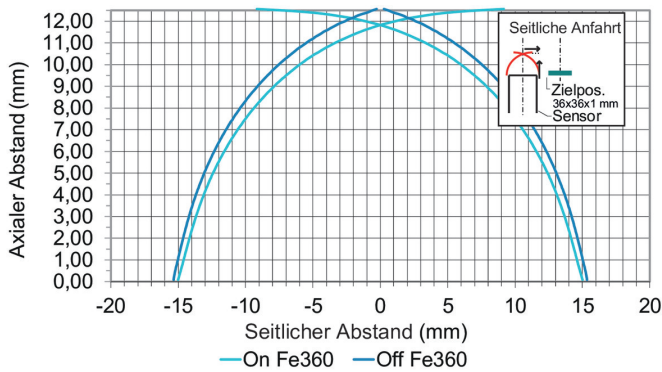
**Masszeichnung**



**Anschlussbild**



**Ansprechkurve**

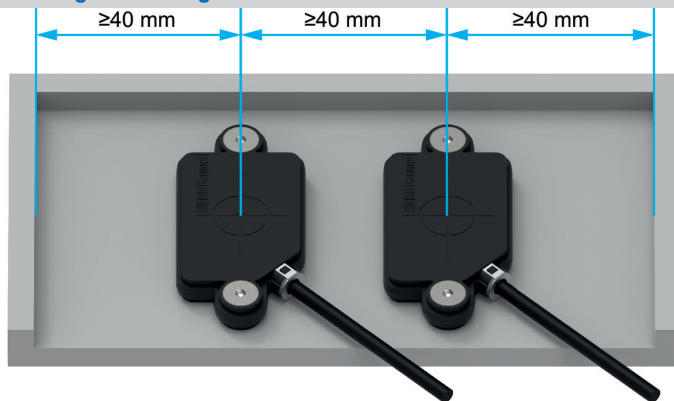


**Korrekturfaktoren für verschiedene Einbausituationen (Richtwerte)**



Einbaumaterial:	Korrekturfaktor
Nicht-Metall:	100 %
Baustahl:	110 %
Stahl rostfrei:	95 %
Aluminium:	90 %

**Montageanordnung**



**Zubehör**

**Montagezubehör**

11053652	HC25-1
11078172	BX 20-360-1
11078173	BX 20-1200-1
11089348	BX 20-2000-1
11089349	BX 20-4000-1