

**Vue d'ensemble**

- Conception ultraplate pour une installation dans les espaces restreints
- Grande distance de commutation 12 mm
- Boîtier plastique robuste avec manchons métalliques
- Matériel de montage supplémentaire pour faciliter l'installation sur les tubes



Image similaire



**Caractéristiques techniques**

**Données générales**

Type de montage	Non noyé
Portée nominale Sn	12 mm
Distance de détection assurée Sa	≤ 81 % of Sn
Distance de commutation réelle Sr	± 10 % of Sn
Dérivé en température	± 10 % de Sr
Hystérésis de commutation	3 ... 20 % de Sr
Indication de l'état de sortie	LED rouge
Facteur de correction typ.	Acier doux 100 %, Acier inoxydable 70 %, Aluminium 50 %

**Données électriques**

Fréquence de commutation	1000 Hz
Plage de tension +Vs	6 ... 36 VDC
Consommation max. (sans charge)	12 mA
Circuit de sortie	PNP à ouverture (NC)
Tension résiduelle Vd	<2 VDC
Courant de sortie	200 mA
Protégé contre courts-circuits	Oui

**Données électriques**

Protégé contre inversion polarité	Oui
-----------------------------------	-----

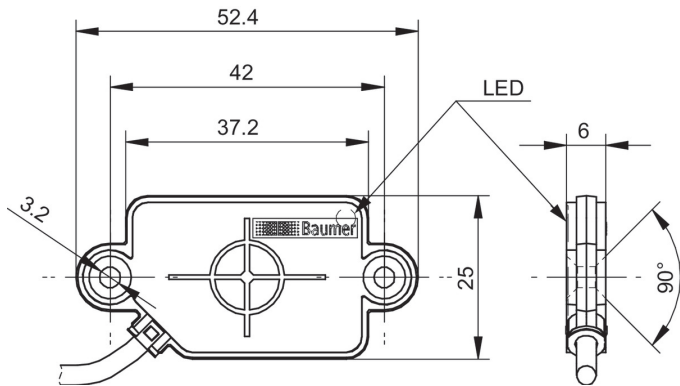
**Données mécaniques**

Forme du boîtier	Parallélépipédique
Matériau (face active)	PA
Matériau boîtier	PA 12
Dimension	25 mm
Longueur du boîtier	52,4 mm
Version de raccordement	Câble, L=2 m
Caractéristiques du câble	PUR 3 x 0.14 mm <sup>2</sup>
Poids	36 g

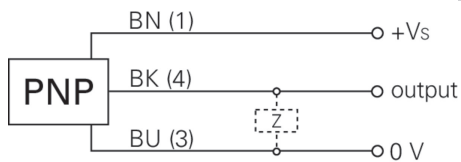
**Conditions ambiantes**

Température de fonctionnement	-25 ... +75 °C
Température en magasin	-40 ... +75 °C
Classe de protection	IP 67
Résistance aux vibrations	IEC 60068-2-6:2008 10 g à f = 10 - 2000 Hz, durée 150 min par axe
Résistance aux chocs	IEC 60068-2-27:2009 100 g / 6 ms, 10 secousses par axe et par direction

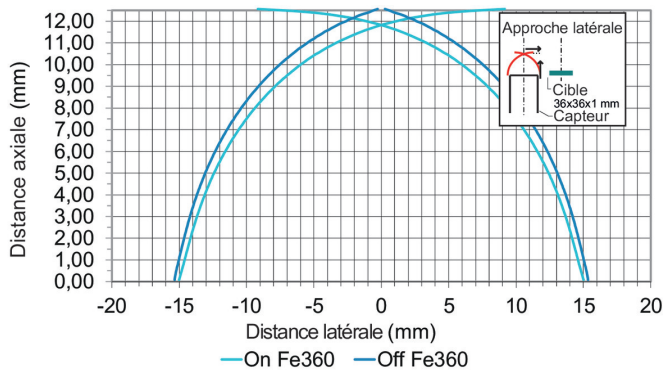
**Dessin d'encombrement**



**Schéma de raccordement**



**Courbe de réponse**



**Facteurs de correction selon les situations de montage (à titre indicatif)**



Matériau de montage: Facteur de correction

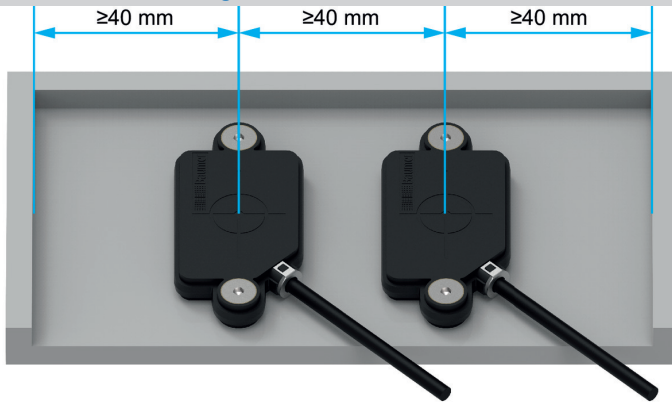
Non-Métal: 100 %

Acier de construction: 110 %

Acier inoxydable: 95 %

Aluminium: 90 %

## Instruction de montage



## Accessoires

### Accessoires de montage

11053652	HC25-1
11078172	BX 20-360-1
11078173	BX 20-1200-1
11089348	BX 20-2000-1
11089349	BX 20-4000-1