

Auf einen Blick

- Ultraflache Bauweise für den Einbau bei beengten Platzverhältnissen
- Großer Schaltabstand 12 mm
- Robustes Kunststoffgehäuse mit Metallhülsen
- Zusätzliches Befestigungsmaterial für die einfache Montage auf Rohren



Abbildung ähnlich



Technische Daten

Allgemeine Daten

Einbauart	Nicht bündig
Nennschaltabstand S_n	12 mm
Gesicherter Schaltabstand S_a	$\leq 81\%$ of S_n
Realschaltabstand S_r	$\pm 10\%$ von S_n
Temperaturdrift	$\pm 10\%$ von S_r
Schalthysterese	3 ... 20 % von S_r
Schaltzustandsanzeige	LED rot
Korrekturfaktor typ.	Baustahl 100 %, Stahl rostfrei 70 %, Aluminium 50 %

Elektrische Daten

Schaltfrequenz	1000 Hz
Betriebsspannungsbereich +Vs	6 ... 36 VDC
Stromaufnahme max. (ohne Last)	12 mA
Ausgangsschaltung	NPN Öffner (NC)
Spannungsabfall V_d	< 2 VDC
Ausgangsstrom	200 mA

Elektrische Daten

Kurzschlussfest	Ja
Verpolungsfest	Ja

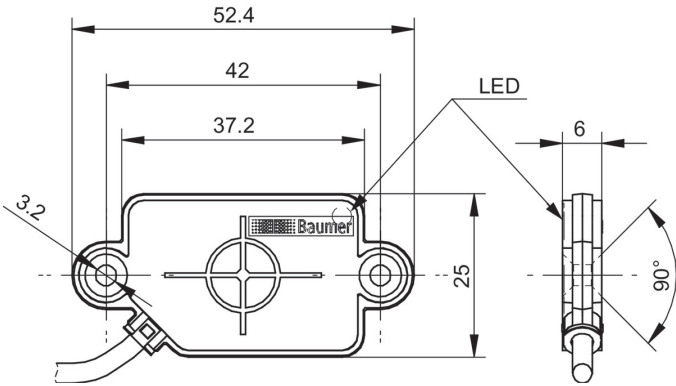
Mechanische Daten

Bauform	Quaderförmig
Material (aktive Fläche)	PA
Gehäusematerial	PA 12
Baugröße	25 mm
Gehäuselänge	52,4 mm
Anschlussart	Kabel, L=2 m
Kabel Kennwerte	PUR 3 x 0.14 mm ²
Gewicht	36 g

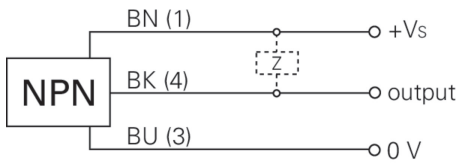
Umgebungsbedingungen

Arbeitstemperatur	-25 ... +75 °C
Lagertemperatur	-40 ... +75 °C
Schutzart	IP 67
Vibrationsfestigkeit	IEC 60068-2-6:2008 10 g bei $f = 10 - 2000$ Hz, Dauer 150 min pro Achse
Schockfestigkeit	IEC 60068-2-27:2009 100 g / 6 ms, 10 Stöße pro Achse und Richtung

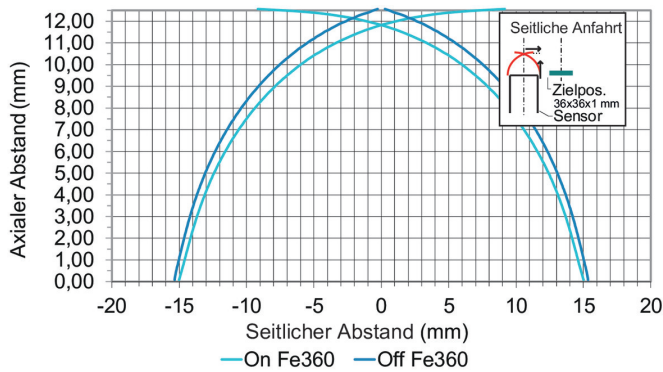
Masszeichnung



Anschlussbild



Ansprechkurve

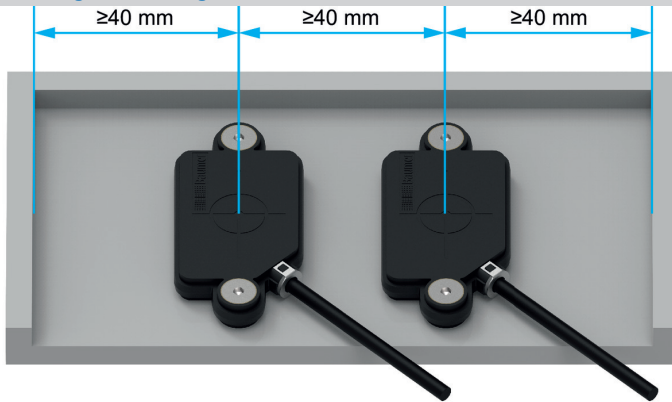


Korrekturfaktoren für verschiedene Einbausituationen (Richtwerte)



Einbaumaterial:	Korrekturfaktor
Nicht-Metall:	100 %
Baustahl:	110 %
Stahl rostfrei:	95 %
Aluminium:	90 %

Montageanordnung



Zubehör

Montagezubehör

11053652	HC25-1
11078172	BX 20-360-1
11078173	BX 20-1200-1
11089348	BX 20-2000-1
11089349	BX 20-4000-1