

产品特点

- 超扁平、可前端安装的外壳
- 得益于产线最后的统一校准，产品一致性非常高
- 即使在苛刻环境中也能保持坚固可靠
- 温度与长期开关动作稳定性



图片与实际产品类似

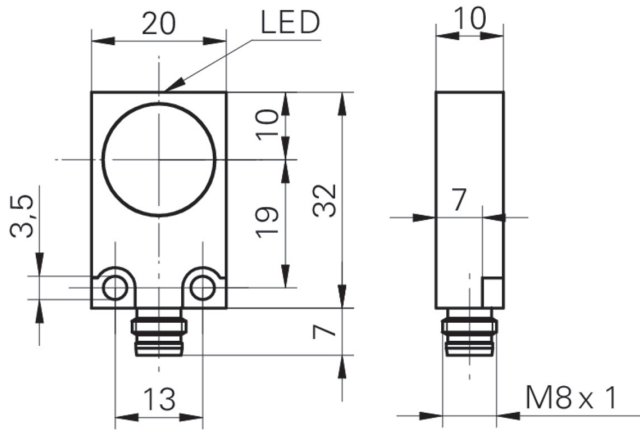


技术数据

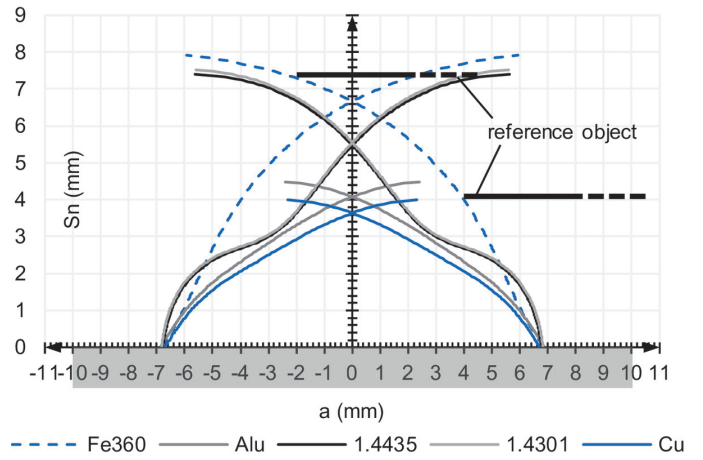
基本参数		电气参数	
安装方式	齐平	反极性保护	是
额定感应距离 Sn	8 mm	机械参数	
可靠感应距离 Sa	≤ 81 % of Sn	类型	矩形
实际感应距离 Sr	± 10 % von Sn	感应面材质	PBT
温漂	±10% Sr	外壳材质	黄铜镀镍
迟滞	3 ... 20 % Sr	尺寸	20 mm
输出指示灯	红色LED	外壳长度	32 mm
典型校正因子	低碳钢100% · 不锈钢70% · 铝50% · 铜45%	连接方式	M8 接头 · 3针
Reference object	Fe360 24 x 24 x 1 mm	环境条件	
电气参数		工作温度	-25 ... +75 °C
开关频率	500 Hz	储存温度	-40 ... +75 °C
电源电压范围 +Vs	6 ... 36 VDC	防护等级	IP 67
最大电流消耗 (无负载)	10 mA	抗振性	IEC 60068-2-6:2008 10 g at f = 10 - 2000 Hz, duration 150 min per axis
输出电路	NPN常开	抗冲击性	IEC 60068-2-27:2009 100 g / 6 ms, 10 jolts per axis and direction
压降 Vd	<2 VDC	安全最大值	
输出电流	200 mA	MTTF	2166 年
短路保护	是	Diagnostic coverage (DC)	0 %

2024-11-08 指定的产品特性或功能和技术数据不代表或暗示任何保证。技术参数如有变更，恕不另行通知。

尺寸图



Response diagram



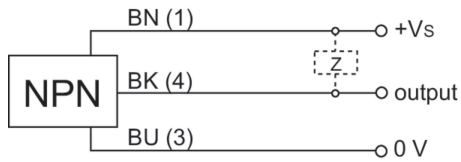
附件

安装附件

10152385

10152385

接线图



针脚定义

