

**Vue d'ensemble**

- Boîtier extra-plat pour montage frontal
- Dispersion en série minime grâce au calibrage en fin de ligne
- Robuste, même dans les environnements les plus exigeants
- Comportement de commutation stable en température et à long terme



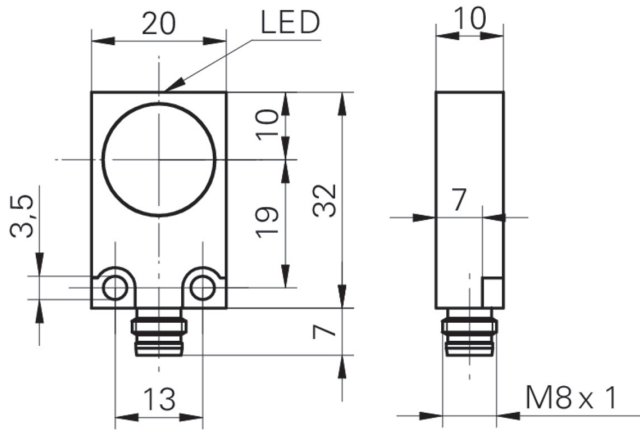
Image similaire



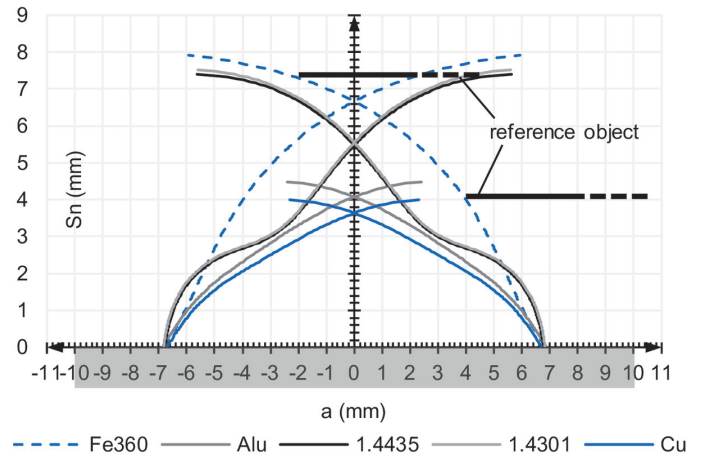
**Caractéristiques techniques**

Données générales		Données électriques	
Type de montage	Noyé	Protégé contre inversion polarité	Oui
Portée nominale Sn	8 mm	Données mécaniques	
Distance de détection assurée Sa	≤ 81 % of Sn	Forme du boîtier	Parallélépipédique
Distance de commutation réelle Sr	± 10 % von Sn	Matériau (face active)	PBT
Dérivé en température	± 10 % de Sr	Matériau boîtier	Laiton nickelé
Hystérésis de commutation	3 ... 20 % de Sr	Dimension	20 mm
Indication de l'état de sortie	LED rouge	Longueur du boîtier	32 mm
Facteur de correction typ.	Acier doux 100 %, Acier inoxydable 70 %, Aluminium 50 %, Cuivre 45 %	Version de raccordement	Connecteur M8 3-pôles
Objet de référence	Fe360 24 x 24 x 1 mm	Conditions ambiantes	
Données électriques		Température de fonctionnement	-25 ... +75 °C
Fréquence de commutation	500 Hz	Température en magasin	-40 ... +75 °C
Plage de tension +Vs	6 ... 36 VDC	Classe de protection	IP 67
Consommation max. (sans charge)	10 mA	Résistance aux vibrations	IEC 60068-2-6:2008 10 g à f = 10 - 2000 Hz, durée 150 min par axe
Circuit de sortie	NPN à fermeture (NO)	Résistance aux chocs	IEC 60068-2-27:2009 100 g / 6 ms, 10 secousses par axe et par direction
Tension résiduelle Vd	<2 VDC	Données techniques de sécurité	
Courant de sortie	200 mA	MTTF	2166 année
Protégé contre courts-circuits	Oui	Couverture du diagnostic (DC)	0 %

**Dessin d'encombrement**



**Courbe de réponse**



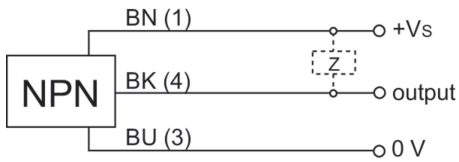
**Accessoires**

**Accessoires de montage**

10152385

10152385

**Schéma de raccordement**



**Repérage du connecteur**

