

**Vue d'ensemble**

- 0 ... 2 mm
- Sortie de tension
- Câble PVC, 2 m
- 10 ... 60 °C
- IP 67



*Image similaire*



**Caractéristiques techniques**

**Données générales**

Type de montage	Noyé
Distance de mesure Sd	0 ... 2 mm
Résolution	< 0,001 mm (stat.) < 0,005 mm (dynam.)
Reproductibilité	0,02 mm
Dérive de linéarité	± 120 µm
Dérivé en température	± 5 % (Pleine échelle)

**Données électriques**

Temps d'activation (caractéristiques usine)	< 1 ms
Plage de tension +Vs	12 ... 30 VDC
Consommation max. (sans charge)	8 mA
Circuit de sortie	Analogique 0 ... 10 VDC
Résistance de charge	> 4000 Ohm

**Données électriques**

Protégé contre courts-circuits	Oui
Protégé contre inversion polarité	Oui

**Données mécaniques**

Forme du boîtier	Parallélépipédique
Matériau (face active)	PBT
Matériau boîtier	Zinc nickelé moulé sous pression
Dimension	8 mm
Longueur du boîtier	16 mm
Versión de raccordement	Câble PVC, 2 m
Couple de serrage max.	0,8 Nm

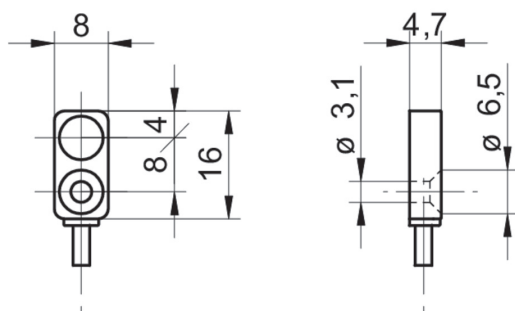
**Conditions ambiantes**

Température de fonctionnement	10 ... +60 °C
Classe de protection	IP 67

**Recommandations**

- Exécution extra plate
- Trou de passage pour vis M3

## Dessin d'encombrement



## Schéma de raccordement

