

IDC200.W16

Lecteur multicode à base de caméra pour codes 1D et 2D - focalisation 16 mm

Numéro d'article: 11704587

Vue d'ensemble

- Lecteur de codes fixe pour la lecture et le contrôle des codes à barres (1D) et codes matriciels (2D), y compris GS1
- Position de l'objet en fonction des contours
- Paramétrage dans le navigateur Web, aucune installation de logiciel nécessaire
- Accès facile via USB ou Ethernet industriel
- Informations d'état claires via l'écran OLED intégré
- Lecture simultanée de plusieurs codes et vérification vers valeur prédéfinie



Image similaire



EtherNet/IP™

Caractéristiques techniques

Feature checks

Part location	Part location on contours
Identification	Barcode Matrix code

Codes supportés

1D codes	2/5 Industrial 2/5 Interleaved Codabar Code 32 (converted from Code 39) Code 39 Code 39 Extended Code 93 Code 128 EAN-8 Add-On 2 EAN-8 Add-On 5 EAN-8 EAN-13 Add-On 2 EAN-13 Add-On 5 EAN-13 GS1 DataBar Expanded Stacked GS1 DataBar Expanded GS1 DataBar Limited GS1 DataBar Omnidirectional GS1 DataBar Stacked Omnidirectional GS1 DataBar Stacked GS1 DataBar Truncated GS1-128 MSI PharmaCode UPC-A Add-On 2 UPC-A Add-On 5 UPC-A UPC-E Add-On 2 UPC-E Add-On 5 UPC-E
----------	--

Codes supportés

2D codes	Data Matrix ECC 200 QR Code Micro QR Code PDF417 Aztec Code DotCode GS1 DataMatrix GS1 QR Code GS1 Aztec Code GS1 DotCode
----------	--

Caractéristiques optiques

Distance de lecture	100 ... 1000 mm
Champs de vue min.	23 x 14 mm
"Champs de vue max."MC_Technische Daten_363072069	240 x 150 mm
Min. taille du module 1D	0,03 mm / 1,2 mil
Min. taille du module 2D	0,06 mm / 2,3 mil
Taux de lecture max.	40 codes par seconde à 1 MP
Capteur d'image	Capteur CMOS, monochrome, global Shutter
Résolution	1280 x 800 (1MP)
Faisceau lumineux	16 mm
Focalisation	Mécanisme électromécanique d'auto-focus
Source lumineuse	Éclairage blanc par 16 LEDs, 4 segments à commutation individuelle

Éléments d'affichage et de commande

Bague lumineuse	4x RGB-LED pour pass/fail
Pointeur	Vert (570 nm), centre approximatif de l'image
Affichage	OLED, 128x64 pixel, 0,96" avec protection anti-brûlure

IDC200.W16

Lecteur multicode à base de caméra pour codes 1D et 2D - focalisation 16 mm

Numéro d'article: 11704587

Caractéristiques techniques

Éléments d'affichage et de commande

Boutons 2x bouton qTeach

Interfaces et connecteurs

Logiciel / Paramétrage Serveur Web intégré pour le paramétrage

Interface Gibabit Ethernet, 3/3 E/S digitales, USB (paramétrage et HID)

Protocôle PROFINET (CC-A), Ethernet/IP, TCP, FTP, SFTP, USB-HID (virtual keyboard)

Données électriques

Plage de tension +Vs + 24 VDC \pm 20 % , protégé contre l'inversion de polarité

Alimentation Typ. 5.5 W (1.2 A max. at 24 V)

Raccordement électrique M12, 12-pôles, A-coded, mâle

Connexion Ethernet 1000-Mbit/s-Ethernet, M12, 8-pin, X-coded, socket

Connexion USB Type C (HID, paramétrage)

Données mécaniques

Dimensions (L x H x P) 50 mm x 52 mm x 50 mm

Poids 350 g

Conditions ambiantes

Température ambiante 0 ... + 45 °C

Température de stockage - 10 ... + 60 °C

Humidité ambiante 0 ... 85 %

Classe de protection (IEC 60529) IP 67

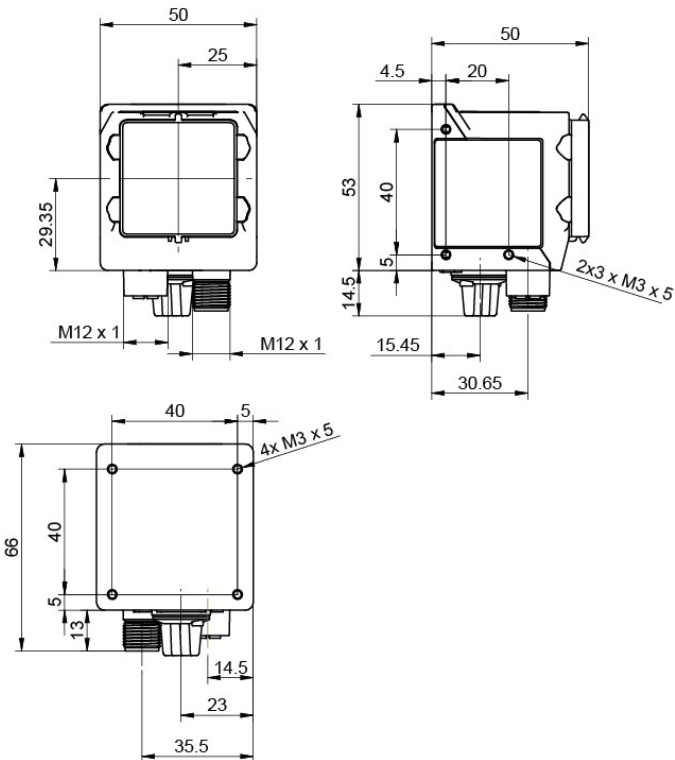
Résistance aux vibrations (sinusoïdale) 1 mm p-p à f = 10 - 55 Hz, Durée 5 min par axe
30 min endurance à f = 55 Hz par axe
IEC 60068-2-6:2008

Résistance aux chocs (semi-sinusoïdale) 30 g / 11 ms, 6 chocs par axe et direction
IEC 60068-2-27:2009

Conformité

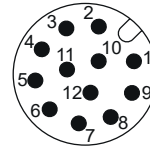
Conformité CE

Dessin d'encombrement



Repérage du connecteur

Electrical connection: Connector M12, 12-pin, A-coded



Pin	Signal
1	Power (+24 VDC \pm 20%)/2L
2	Ground/2M
3	IN1 (Trigger)
4	IN2
5	IN3
6	OUT1
7	(not used)
8	OUT2
9	OUT3
10	(not used)
11	(not used)
12	(not used)

IDC200.W16

Lecteur multicode à base de caméra pour codes 1D et 2D - focalisation 16 mm

Numéro d'article: 11704587

Repérage du connecteur

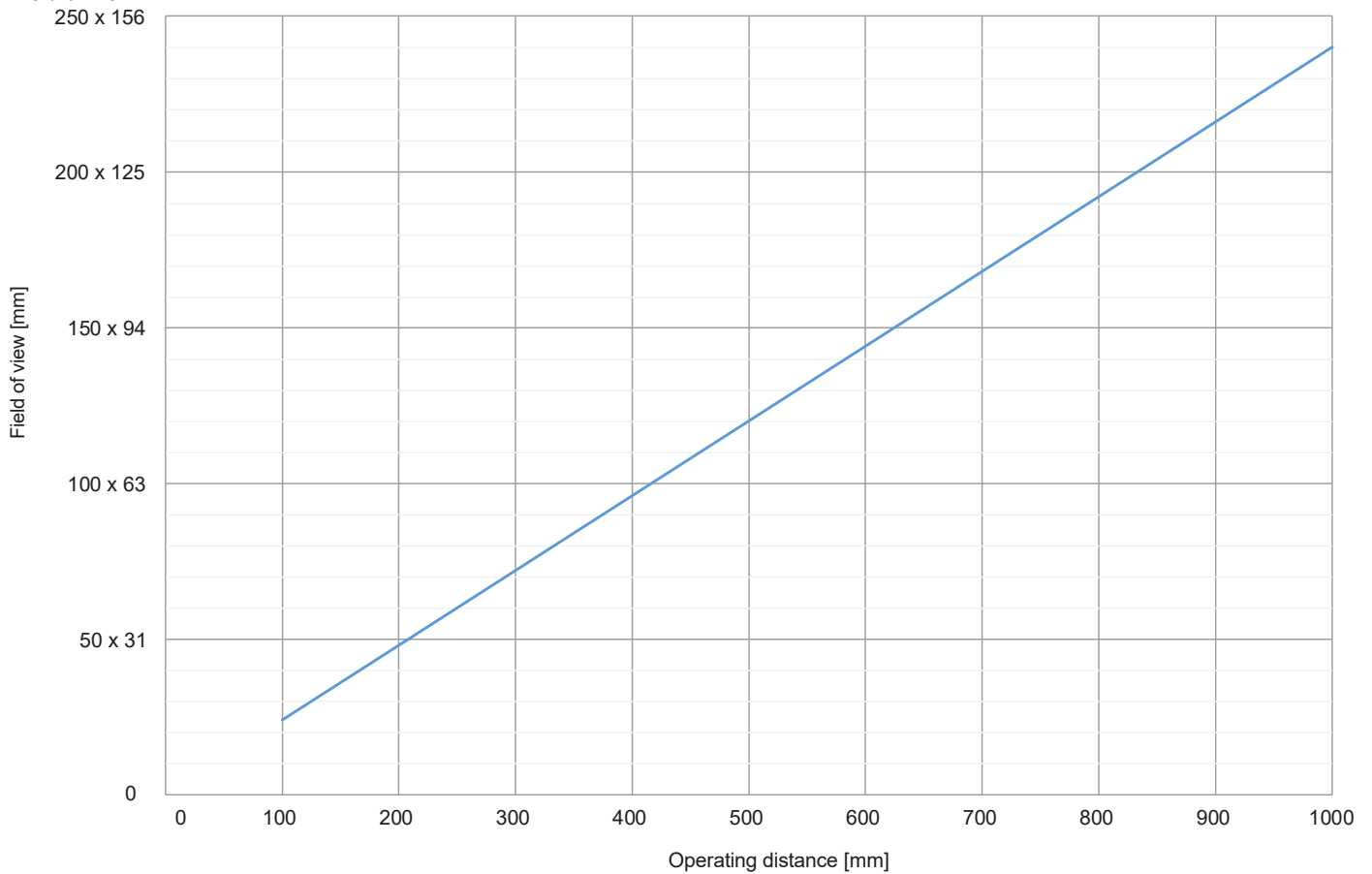
Ethernet connection: GigE, socket M12, 8-pin, X-coded



Pin	Signal
1	RX+
2	RX-
3	TX+
4	TX-
5	-VDC
6	-VDC
7	+VDC
8	+VDC

Diagrammes

Field of view



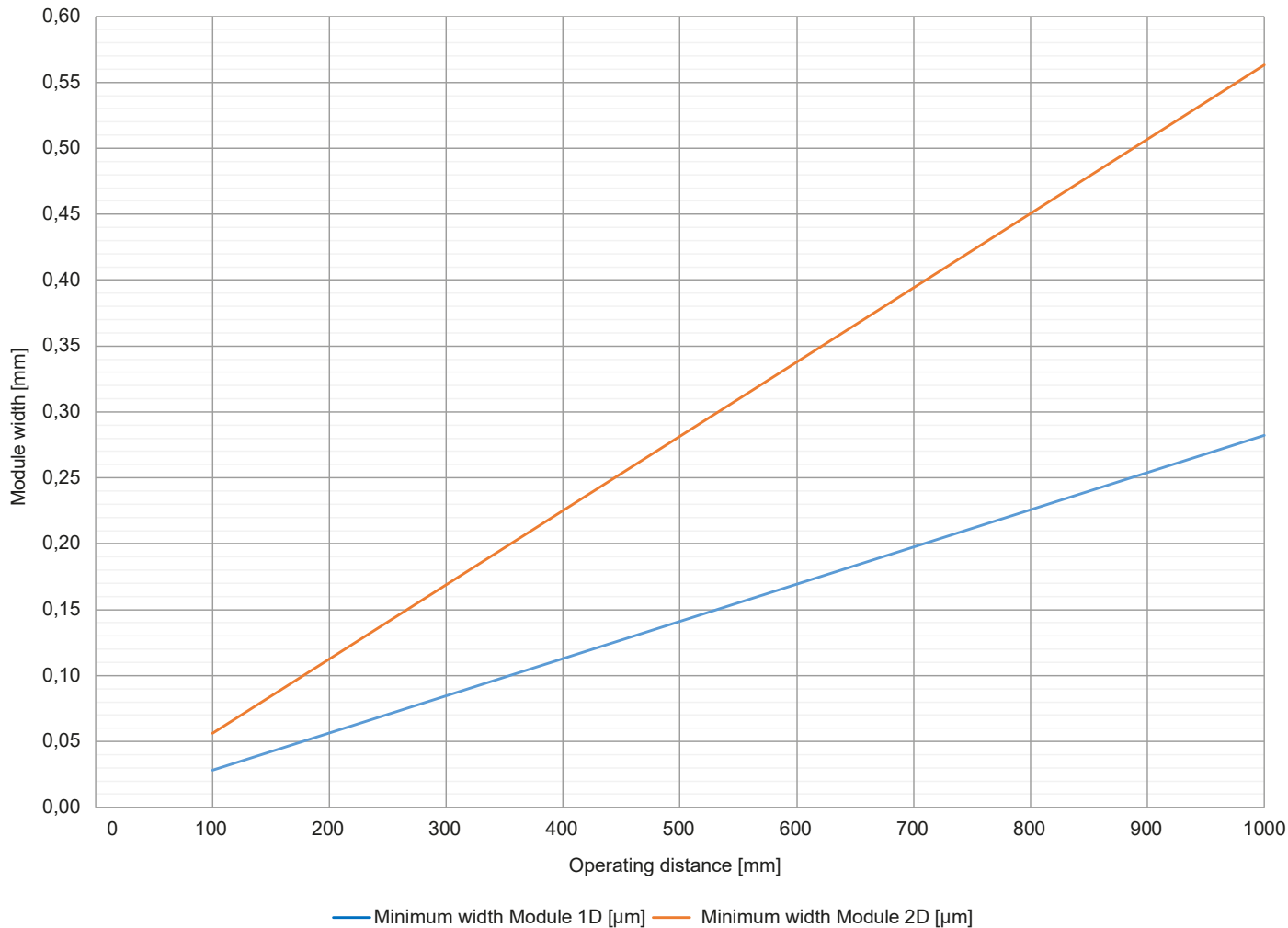
IDC200.W16

Lecteur multicode à base de caméra pour codes 1D et 2D - focalisation 16 mm

Numéro d'article: 11704587

Diagrammes

Minimum module width



IDC200.W16

Lecteur multicode à base de caméra pour codes 1D et 2D - focalisation 16 mm

Numéro d'article: 11704587

Diagrammes

Depth of focus at operation distance

