

## IDC200.W08

Lecteur multicode à base de caméra pour codes 1D et 2D - focalisation 8 mm

Numéro d'article: 11704586

### Vue d'ensemble

- Lecteur de codes fixe pour la lecture et le contrôle des codes à barres (1D) et codes matriciels (2D), y compris GS1
- Position de l'objet en fonction des contours
- Paramétrage dans le navigateur Web, aucune installation de logiciel nécessaire
- Accès facile via USB ou Ethernet industriel
- Informations d'état claires via l'écran OLED intégré
- Lecture simultanée de plusieurs codes et vérification vers valeur prédéfinie



Image similaire



EtherNet/IP™

### Caractéristiques techniques

#### Feature checks

Part location	Part location on contours
Identification	Barcode Matrix code

#### Codes supportés

1D codes	2/5 Industrial 2/5 Interleaved Codabar Code 32 (converted from Code 39) Code 39 Code 39 Extended Code 93 Code 128 EAN-8 Add-On 2 EAN-8 Add-On 5 EAN-8 EAN-13 Add-On 2 EAN-13 Add-On 5 EAN-13 GS1 DataBar Expanded Stacked GS1 DataBar Expanded GS1 DataBar Limited GS1 DataBar Omnidirectional GS1 DataBar Stacked Omnidirectional GS1 DataBar Stacked GS1 DataBar Truncated GS1-128 MSI PharmaCode UPC-A Add-On 2 UPC-A Add-On 5 UPC-A UPC-E Add-On 2 UPC-E Add-On 5 UPC-E
----------	--

#### Codes supportés

2D codes	Data Matrix ECC 200 QR Code Micro QR Code PDF417 Aztec Code DotCode GS1 DataMatrix GS1 QR Code GS1 Aztec Code GS1 DotCode
----------	--

#### Caractéristiques optiques

Distance de lecture	50 ... 1000 mm
Champs de vue min.	29 x 18 mm
"Champs de vue max."MC_Technische Daten_363072069	485 x 303 mm
Min. taille du module 1D	0,04 mm / 1,4 mil
Min. taille du module 2D	0,07 mm / 2,8 mil
Taux de lecture max.	40 codes par seconde à 1 MP
Capteur d'image	Capteur CMOS, monochrome, global Shutter
Résolution	1280 x 800 (1MP)
Faisceau lumineux	8 mm
Focalisation	Mécanisme électromécanique d'auto-focus
Source lumineuse	Éclairage blanc par 16 LEDs, 4 segments à commutation individuelle

#### Éléments d'affichage et de commande

Bague lumineuse	4x RGB-LED pour pass/fail
Pointeur	Vert (570 nm), centre approximatif de l'image
Affichage	OLED, 128x64 pixel, 0,96" avec protection anti-brûlure

## IDC200.W08

Lecteur multicode à base de caméra pour codes 1D et 2D - focalisation 8 mm

Numéro d'article: 11704586

### Caractéristiques techniques

#### Éléments d'affichage et de commande

Boutons 2x bouton qTeach

#### Interfaces et connecteurs

Logiciel / Paramétrage Serveur Web intégré pour le paramétrage

Interface Gibabit Ethernet, 3/3 E/S digitales, USB (paramétrage et HID)

Protocôle PROFINET (CC-A), Ethernet/IP, TCP, FTP, SFTP, USB-HID (virtual keyboard)

#### Données électriques

 Plage de tension +Vs + 24 VDC  $\pm$  20 % , protégé contre l'inversion de polarité

Alimentation Typ. 5.5 W (1.2 A max. at 24 V)

Raccordement électrique M12, 12-pôles, A-coded, mâle

Connexion Ethernet 1000-Mbit/s-Ethernet, M12, 8-pin, X-coded, socket

Connexion USB Type C (HID, paramétrage)

#### Données mécaniques

Dimensions (L x H x P) 50 mm x 52 mm x 50 mm

Poids 350 g

#### Conditions ambiantes

Température ambiante 0 ... + 45 °C

Température de stockage - 10 ... + 60 °C

Humidité ambiante 0 ... 85 %

Classe de protection (IEC 60529) IP 67

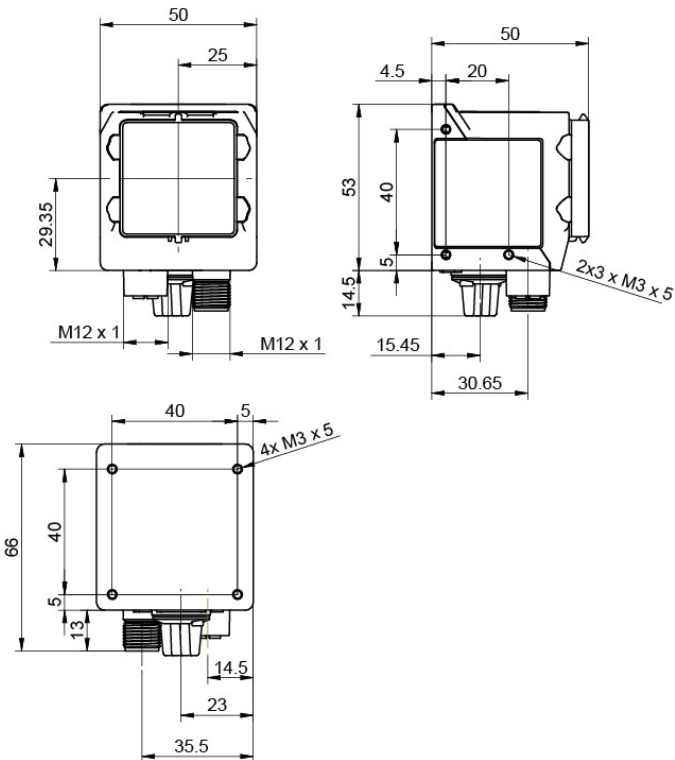
 Résistance aux vibrations (sinusoïdale) 1 mm p-p à f = 10 - 55 Hz, Durée 5 min par axe  
 30 min endurance à f = 55 Hz par axe  
 IEC 60068-2-6:2008

 Résistance aux chocs (semi-sinusoïdale) 30 g / 11 ms, 6 chocs par axe et direction  
 IEC 60068-2-27:2009

#### Conformité

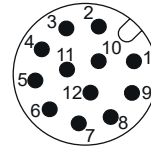
Conformité CE

### Dessin d'encombrement



### Repérage du connecteur

Electrical connection: Connector M12, 12-pin, A-coded



Pin	Signal
1	Power (+24 VDC $\pm$ 20%)/2L
2	Ground/2M
3	IN1 (Trigger)
4	IN2
5	IN3
6	OUT1
7	(not used)
8	OUT2
9	OUT3
10	(not used)
11	(not used)
12	(not used)

## IDC200.W08

Lecteur multicode à base de caméra pour codes 1D et 2D - focalisation 8 mm

Numéro d'article: 11704586

### Repérage du connecteur

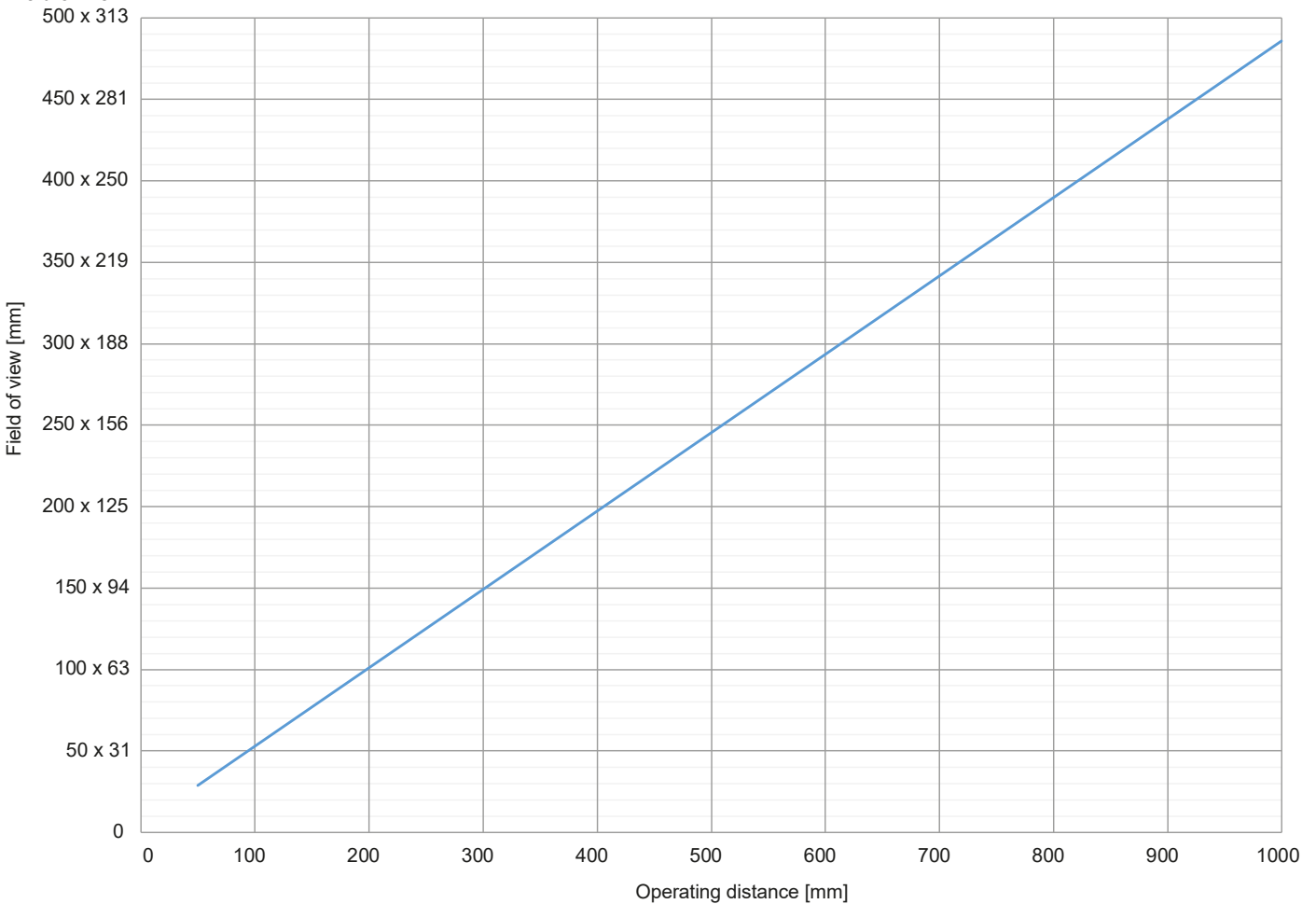
Ethernet connection: GigE, socket M12, 8-pin, X-coded



Pin	Signal
1	RX+
2	RX-
3	TX+
4	TX-
5	-VDC
6	-VDC
7	+VDC
8	+VDC

### Diagrammes

#### Field of view



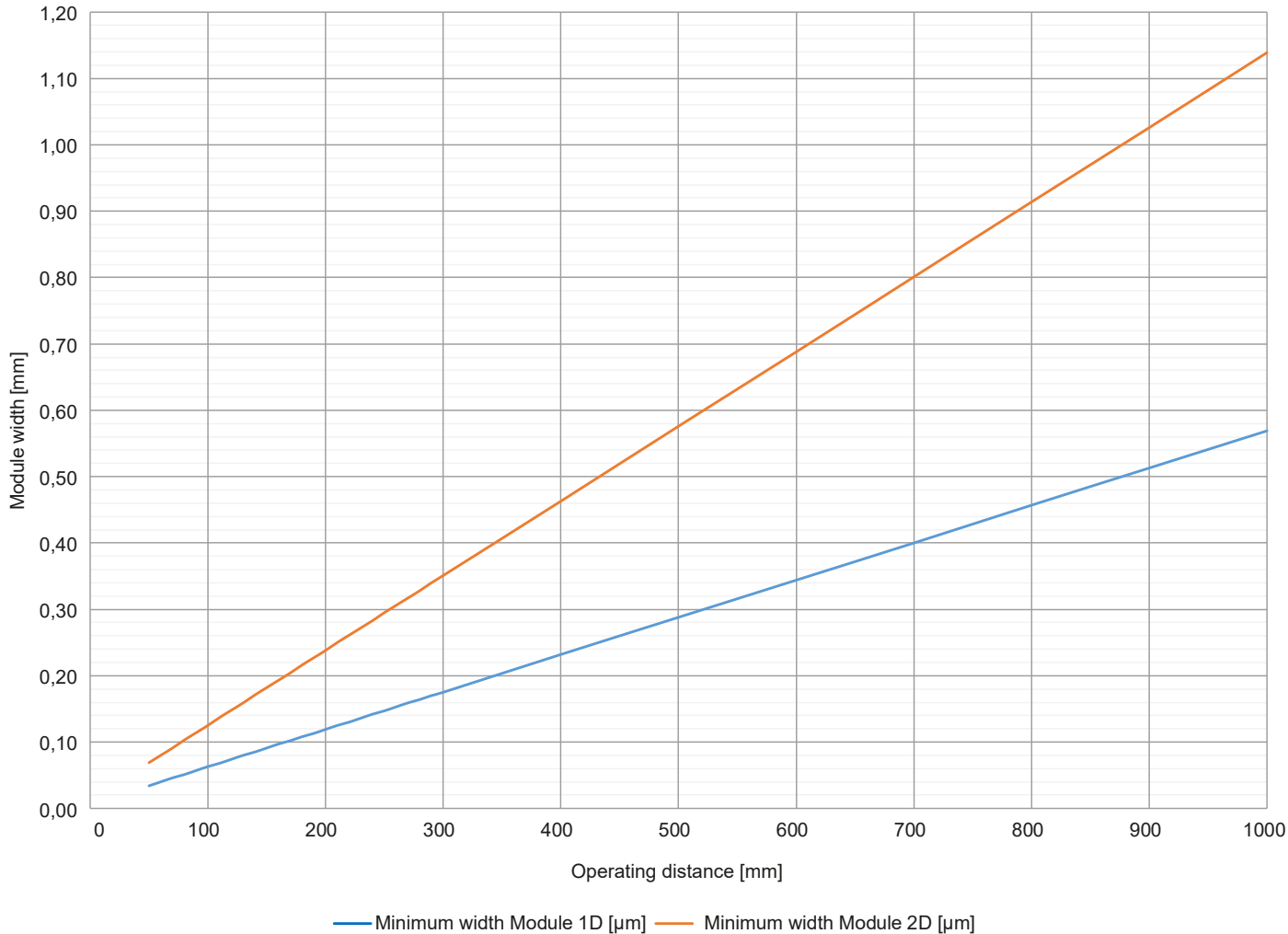
# IDC200.W08

Lecteur multicode à base de caméra pour codes 1D et 2D - focalisation 8 mm

Numéro d'article: 11704586

## Diagrammes

### Minimum module width



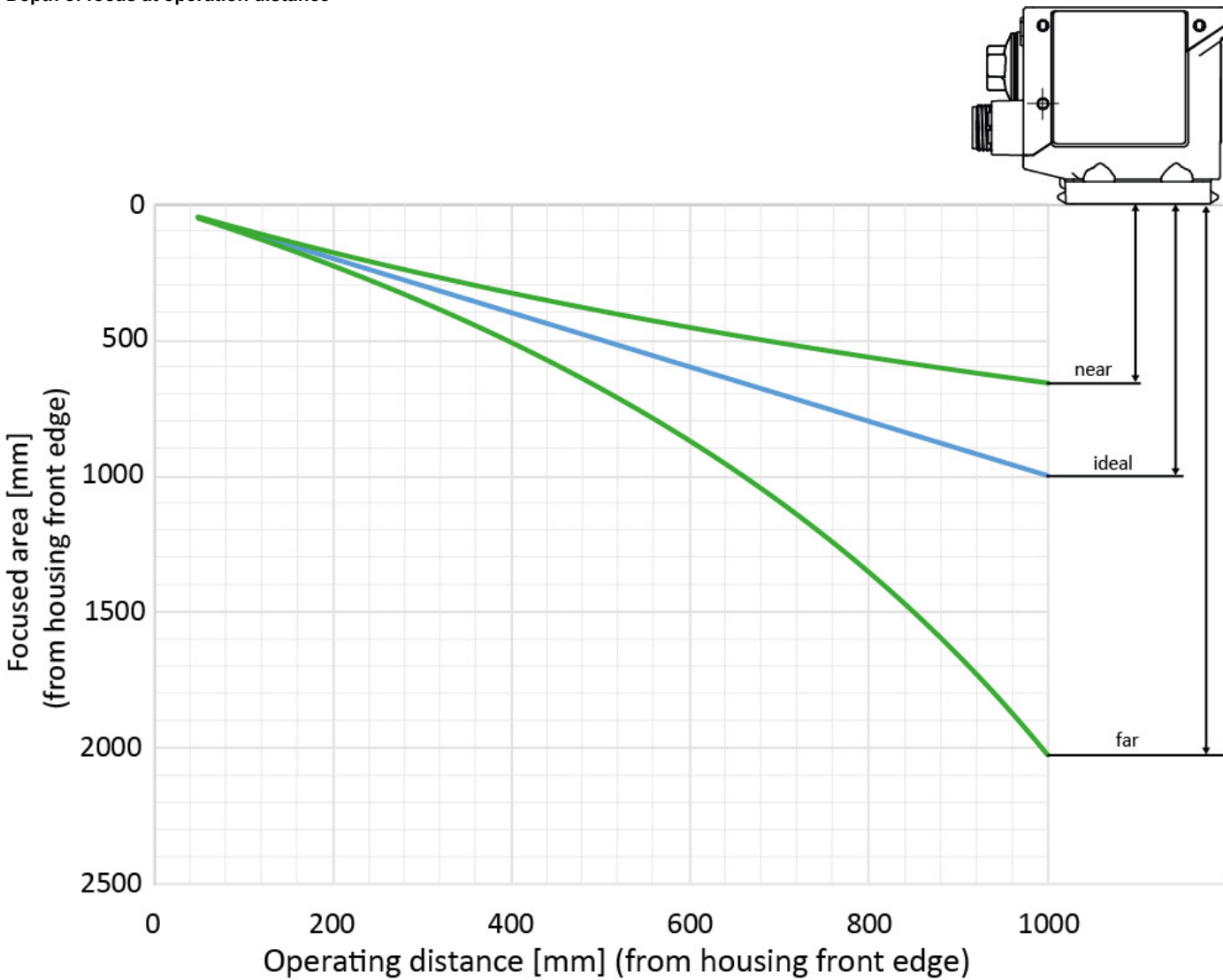
# IDC200.W08

Lecteur multicode à base de caméra pour codes 1D et 2D - focalisation 8 mm

Numéro d'article: 11704586

**Diagrammes**

**Depth of focus at operation distance**



2024-06-18 Les caractéristiques du produit et les données techniques spécifiées n'impliquent aucune garantie. Toute modification technique réservée.