

Vue d'ensemble

- Capteur miniature rectangulaire pour les espaces restreints
- Dispersion en série minime grâce au calibrage en fin de ligne
- Robuste, même dans les environnements les plus exigeants
- Comportement de commutation stable en température et à long terme



Image similaire



Caractéristiques techniques

Données générales

| | |
|-----------------------------------|--|
| Type de montage | Noyé |
| Portée nominale Sn | 2 mm |
| Distance de détection assurée Sa | ≤ 81 % of Sn |
| Distance de commutation réelle Sr | ± 10 % von Sn |
| Dérivé en température | ± 10 % de Sr |
| Hystérésis de commutation | 3 ... 20 % de Sr |
| Indication de l'état de sortie | LED rouge |
| Facteur de correction typ. | Acier doux 100 %, Acier inoxydable 75 %, Aluminium 50 %, Cuivre 45 % |
| Objet de référence | Fe360 8 x 8 x 1 mm |

Données électriques

| | |
|-----------------------------------|----------------------|
| Fréquence de commutation | 5 kHz |
| Plage de tension +Vs | 6 ... 36 VDC |
| Consommation max. (sans charge) | 12 mA |
| Circuit de sortie | PNP à ouverture (NC) |
| Tension résiduelle Vd | <2 VDC |
| Courant de sortie | 200 mA |
| Protégé contre courts-circuits | Oui |
| Protégé contre inversion polarité | Oui |

Données mécaniques

| | |
|-------------------------|----------------------------------|
| Forme du boîtier | Parallélépipédique |
| Matériau (face active) | PBT |
| Matériau boîtier | Zinc nickelé moulé sous pression |
| Dimension | 8 mm |
| Longueur du boîtier | 20 mm |
| Version de raccordement | Câble, L=2 m |
| Couple de serrage max. | 0,8 Nm |

Conditions ambiantes

| | |
|-------------------------------|---|
| Température de fonctionnement | -25 ... +75 °C |
| Température en magasin | -25 ... +75 °C |
| Classe de protection | IP 67 |
| Résistance aux vibrations | IEC 60068-2-6:2008 10 g à f = 10 - 2000 Hz, durée 150 min par axe |
| Résistance aux chocs | IEC 60068-2-27:2009 100 g / 6 ms, 10 secousses par axe et par direction |

Données techniques de sécurité

| | |
|-------------------------------|------------|
| MTTF | 3361 année |
| Couverture du diagnostic (DC) | 0 % |

Cable

| | |
|---------------------------|--------|
| Cable length | 200 cm |
| Shielded | No |
| External sheath: Material | PVC |
| Cable diameter | 3,0 mm |

Caractéristiques techniques

Cable

| | |
|----------------------|----------------------|
| Wire cross section | 0,14 mm ² |
| Insulation: Material | PVC |

Cable

| | |
|-------------------------|---------------------|
| Bending radius (fixed) | 3 × outer diameter |
| Bending radius (mobile) | 10 × outer diameter |

Dessin d'encombrement

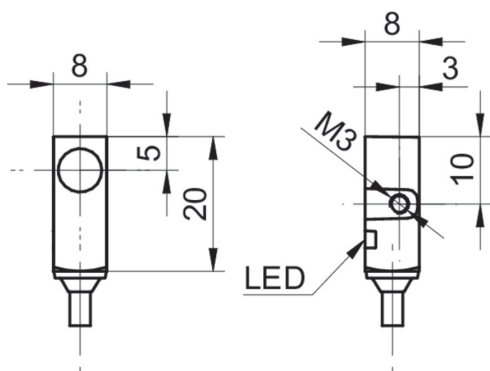
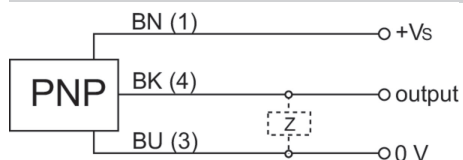


Schéma de raccordement



Courbe de réponse

