

**Auf einen Blick**

- Rechteckiger Miniatursensor für enge Platzverhältnisse
- Geringste Serienstreuung durch End-of-Line-Kalibrierung
- Robust auch in anspruchsvollen Umgebungen
- Temperatur- und langzeitstabiles Schaltverhalten



Abbildung ähnlich



**Technische Daten**

**Allgemeine Daten**

Einbauart	Bündig
Nennschaltabstand Sn	2 mm
Gesicherter Schaltabstand Sa	≤ 81 % of Sn
Realschaltabstand Sr	± 10 % von Sn
Temperaturdrift	± 10 % von Sr
Schalthysterese	3 ... 20 % von Sr
Schaltzustandsanzeige	LED rot
Korrekturfaktor typ.	Baustahl 100 %, Stahl rostfrei 75 %, Aluminium 50 %, Kupfer 45 %
Referenzobjekt	Fe360 8 x 8 x 1 mm

**Elektrische Daten**

Schaltfrequenz	5 kHz
Betriebsspannungsbereich +Vs	6 ... 36 VDC
Stromaufnahme max. (ohne Last)	12 mA
Ausgangsschaltung	PNP Öffner (NC)
Spannungsabfall Vd	<2 VDC
Ausgangsstrom	200 mA
Kurzschlussfest	Ja
Verpolungsfest	Ja

**Mechanische Daten**

Bauform	Quaderförmig
Material (aktive Fläche)	PBT

**Mechanische Daten**

Gehäusematerial	Zink-Druckguss vernickelt
Baugröße	8 mm
Gehäuselänge	20 mm
Anschlussart	Kabel, L=2 m
Anzugsdrehmoment max.	0,8 Nm

**Umgebungsbedingungen**

Arbeitstemperatur	-25 ... +75 °C
Lagertemperatur	-25 ... +75 °C
Schutzart	IP 67
Vibrationsfestigkeit	IEC 60068-2-6:2008 10 g bei f = 10 - 2000 Hz, Dauer 150 min pro Achse
Schockfestigkeit	IEC 60068-2-27:2009 100 g / 6 ms, 10 Stöße pro Achse und Richtung

**Sicherheitstechnische Daten**

MTTF	3361 Jahre
Diagnosedeckungsgrad (DC)	0 %

**Leitung**

Leitungslänge	200 cm
Schirmung	Nein
Mantel: Material	PVC
Leitungsdurchmesser	3,0 mm
Aderquerschnitt	0,14 mm <sup>2</sup>
Aderisolierung: Material	PVC

**Technische Daten**

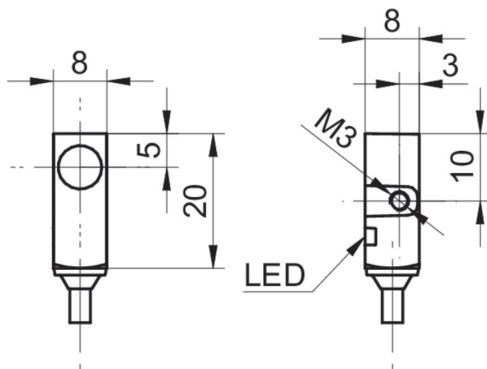
**Leitung**

Biegeradius (ortsfeste Ver- 3 × Außendurchmesser  
legung)

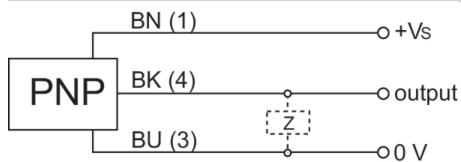
**Leitung**

Biegeradius (flexibler Ein- 10 × Außendurchmesser  
satz)

**Masszeichnung**



**Anschlussbild**



**Ansprechkurve**

