

HOG890

Inkrementale HeavyDuty-Drehgeber mit drei Schaltern für anspruchsvolle Maschinen und asynchrone Antriebe

Auf einen Blick

- Schutzart IP66
- Wellenisolation 3,5 kV
- Korrosionsschutz CX
- Betriebstemperatur -40...+100 °C
- Kabellängen bis 350 m (HTL-P)
- Gedichtete und anwenderfreundliche Feldkonfektionierung
- Erweiterte Schutzschaltung
- Parametrierung
- Stillstands-, Geschwindigkeits-, Richtungs- sowie Statusüberwachung und -anzeige mit Baumer Sensor Suite oder Schaltern

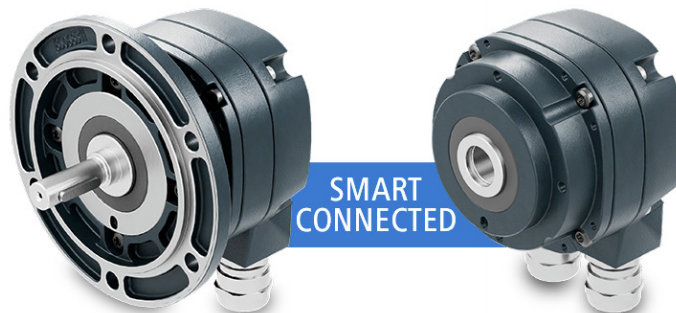


Abbildung ähnlich

HUBNER
BERLIN
A Baumer Brand



HeavyDuty
70 years of experience



1+1=1
Combination

Technische Daten

Technische Daten - elektrisch

Betriebsspannung	4,75...30 VDC (Vin = Vout, HTL/TTL)
Betriebsstrom ohne Last	≤100 mA
Impulse pro Umdrehung	1024 (HTL-P) 2048 (HTL-P)
Weitere Impulse pro Umdrehung	Frei parametrierbar mit der Baumer Sensor Suite
Phasenverschiebung	Typ. 90 °
Tastverhältnis	Typ. 50 %
Referenzsignal	Nullimpuls, Breite 90° oder 180°
Abtastprinzip	Optisch
Ausgabefrequenz	≤200 kHz
Ausgangssignale	K1, K2, K0 + invertierte
Ausgangsstufen	HTL-P (power linedriver) TTL
Wellenisolierung	Geeignet bis 3,5 kV
Übertragungslänge	≤350 m bei 100 kHz (HTL-P) ≤550 m bei 100 kHz (TTL)
Störfestigkeit	EN 61000-6-2
Störaussendung	EN 61000-6-4
Zulassung	CE UL-Zulassung / E217823 CSA

Technische Daten - mechanisch

Baugröße (Flansch)	ø90 mm, Länge 72 mm
Wellenart	ø12G7 mm (einseitig offene Hohlwelle) ø16G7 mm (einseitig offene Hohlwelle) ø11 x 30 mm (Vollwelle mit Passfeder)
Zulässige Wellenbelastung	≤350 N axial ≤450 N radial
Montageart	Hohlwelle: Zentralschraube Vollwelle: EURO-Flansch B10

Technische Daten - mechanisch

Schutzart EN 60529	IP 66
Betriebsdrehzahl	≤6000 U/min (mechanisch)
Betriebsdrehmoment	≤6 Ncm
Trägheitsmoment Rotor	160 gcm ²
Werkstoff	Gehäuse: Aluminium, pulverbeschichtet Welle: Edelstahl
Betriebstemperatur	-40...+100 °C
Widerstandsfähigkeit	IEC 60068-2-6 Vibration 20 g, 10-2000 Hz IEC 60068-2-27 Schock 300 g, 6 ms 1 Mio. Bremsenschocks
Korrosionsschutz	IEC 60068-2-52 Salzsprühnebel für Umgebungsbedingungen CX nach ISO 12944-2
Anschluss	Klemmenkasten mit steckbaren Zugfederklemmen und Kabelverschraubung M20

Technische Daten - digitale Schalter

Funktion	Kombination mit drei digitalen Schaltern: <ul style="list-style-type: none"> • Überdrehzahl- und Unterdrehzahlerkennung • Stillstands- und Kriechüberwachung • Drehrichtungsanzeige • Warnung oder Fehlerereignisse • Parametrierbar mit Baumer Sensor Suite
Schaltausgänge	Ausgang (Push)
Anzahl der Schaltausgänge	3

Technische Daten - digitale Drehzahlshalter

Funktion	Erkennung von Über- und Unterdrehzahl
Max. Anzahl der Schaltausgänge	3

HOG890

Inkrementale HeavyDuty-Drehgeber mit drei Schaltern für anspruchsvolle Maschinen und asynchrone Antriebe

Technische Daten

Technische Daten - digitale Drehzahlshalter

Parametrierung	Drehzahlbereich Hysterese Schaltverzögerung
Drehzahl-Einstellaufösung	0,1 U/min
Schaltgenauigkeit	$\pm 2\%$ (bis ± 1 U/min bei 50 U/min)

Technische Daten - Stillstandsüberwachung

Funktion	Erkennung von Stillstand und Kriechbewegung
Max. Anzahl der Schaltausgänge	1

Technische Daten - Stillstandsüberwachung

Parametrierung	Dwell Zeit Stillstands-Positionsfenster
Aktivierungsdrehzahl	± 2 U/min

Technische Daten - Drehrichtung

Funktion	Erkennung und Anzeige der Drehrichtung
Max. Anzahl der Schaltausgänge	1
Parametrierung	Hysterese

Optional

- ATEX

Baumer Sensor Suite
Monitoring

Folgende Informationen werden mit der Baumer Sensor Suite angezeigt:

- Drehgebereinstellungen
- Geschwindigkeit und Position über die Zeit
- Aktuelle Geschwindigkeit, Position und Temperatur
- Drehgeberstatus
- Minimale und maximale Temperatur über die gesamte Lebensdauer
- Gesamtbetriebszeit
- Gesamtumdrehungen
- Schalterüberwachung
 - Schalterstatus
 - Drehzahl über Zeit pro Schalter mit Schaltfenster
 - Schalterstatus über die Zeit
 - Status der Drehrichtung
 - Status der Stillstandsüberwachung

Parametrierung

Folgende Parameter können über den USB-C Zugang mit der Baumer Sensor Suite eingestellt werden:

- Anzahl der Inkremente pro Umdrehung
- Ausgangsstufen
- Referenzlänge und Phasenlage
- Einstellung der Benutzereinheiten
- Schaltausgänge
 - Schalten aktiv high, aktiv low
 - Drehzahlschalter
 - Drehrichtungsschalter
 - Stillstandsschalter
- Zeitverhalten für schaltende Ausgänge
 - Minimale Einschaltdauer (Ein)
 - Minimale Ausschaltdauer (Aus)

Parametrierung - Drehgeber

Impulse pro Umdrehung	Auswahl: 50, 500, 512, 1000, 1024, 2048, 2500, 4096, 5000 + freie Eingabe
Ausgangsstufen	HTL-P (power linedriver) TTL
Drehrichtung	CW, CCW
Nullimpulsweite	90°, 180° (Referenzsignal)

Parametrierung - digitale Schalter

Min. Einschaltzeit	1...1000 ms
Min. Ausschaltzeit	1...1000 ms

Parametrierung - digitale Drehzahlschalter

Funktion	Drehzahlüberwachung mit einstellbarer Schaltverzögerung zum Filtern kurzfristiger Drehzahlspitzen
Schaltausgang	Aktiv high / aktiv low
Oberer/unterer Drehzahlbereich	±2...6000 U/min
Hysterese	0...50 %
Schaltverzögerung	0...5000 ms (0 ms Standard)

Parametrierung - Stillstandsüberwachung

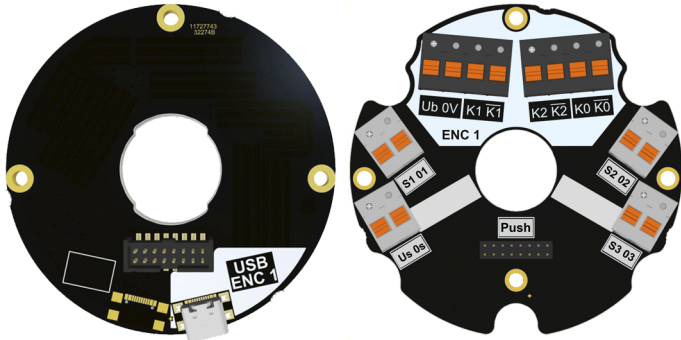
Funktion	Zuverlässige Kriecherkennung durch Positionsüberwachung nach Unterschreiten einer vorgegebenen Drehzahl innerhalb eines definierten Zeitfensters
Schaltausgang	Aktiv high / aktiv low
Dwell Zeit	10...1000000 ms
Creep Window	1...100°

Parametrierung - Drehrichtung

Funktion	Anzeige der Drehrichtung mit einstellbarer Hysterese
Schaltausgang	Aktiv high / aktiv low
Hysterese	1...100°

Anschlussbelegung

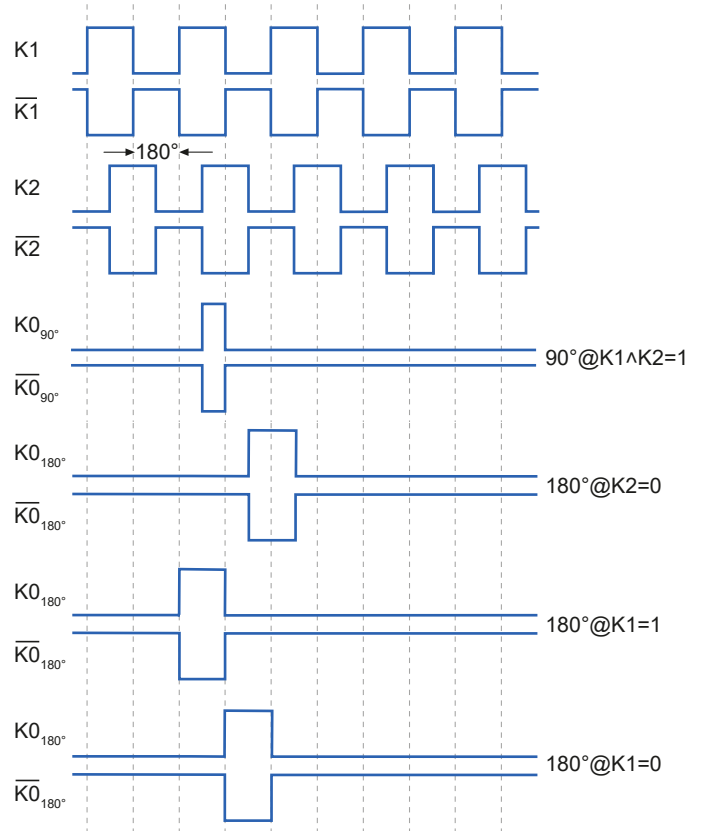
Ausgang (Push)



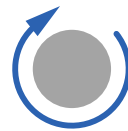
Beschreibung der Anschlüsse

U_b	Betriebsspannung - Drehgeber 1
0V	Masseanschluss - Drehgeber 1
K0	Nullimpuls (Referenzsignal) - Drehgeber 1
$\bar{K}0$	Nullimpuls invertiert - Drehgeber 1
K1	Ausgangssignal Kanal 1 - Drehgeber 1
$\bar{K}1$	Ausgangssignal Kanal 1 invertiert - Drehgeber 1
K2	Ausgangssignal Kanal 2 - Drehgeber 1
$\bar{K}2$	Ausgangssignal Kanal 2 invertiert - Drehgeber 1
U_s	Betriebsspannung - Push Ausgang
0s	Masseanschluss - Push Ausgang
S1	Push Schaltausgang 1
S2	Push Schaltausgang 2
S3	Push Schaltausgang 3
01	Masseanschluss - Push Ausgang 1
02	Masseanschluss - Push Ausgang 2
03	Masseanschluss - Push Ausgang 3
USB ENC1	USB-C für Parametrierung

Ausgangssignale



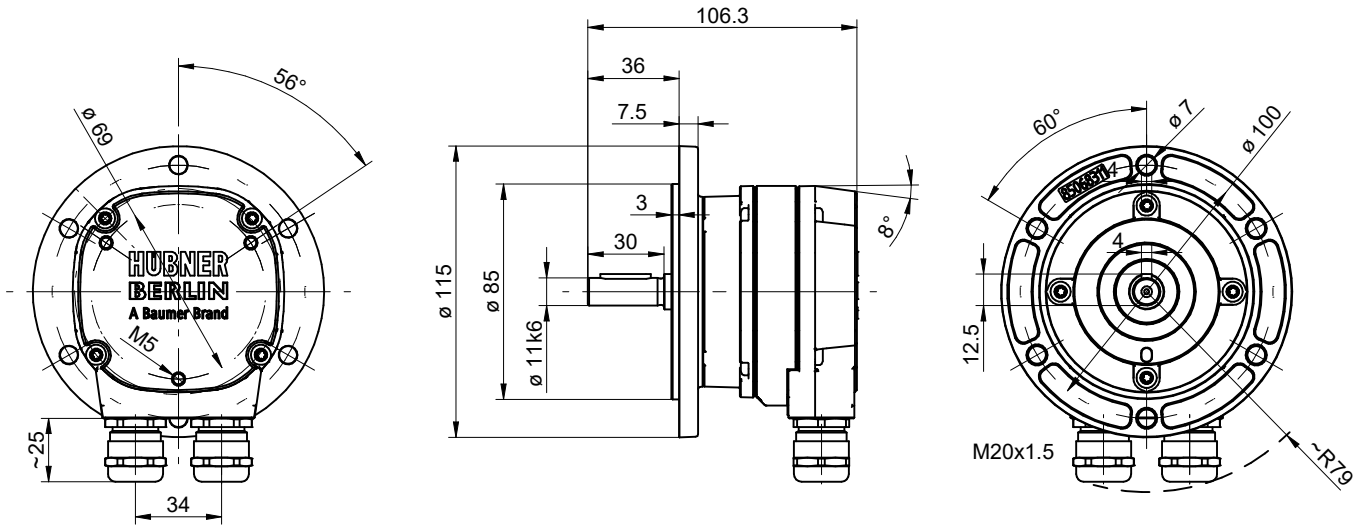
Bei positiver Drehrichtung / im Uhrzeigersinn, mit Blick auf die Drehgeberwelle



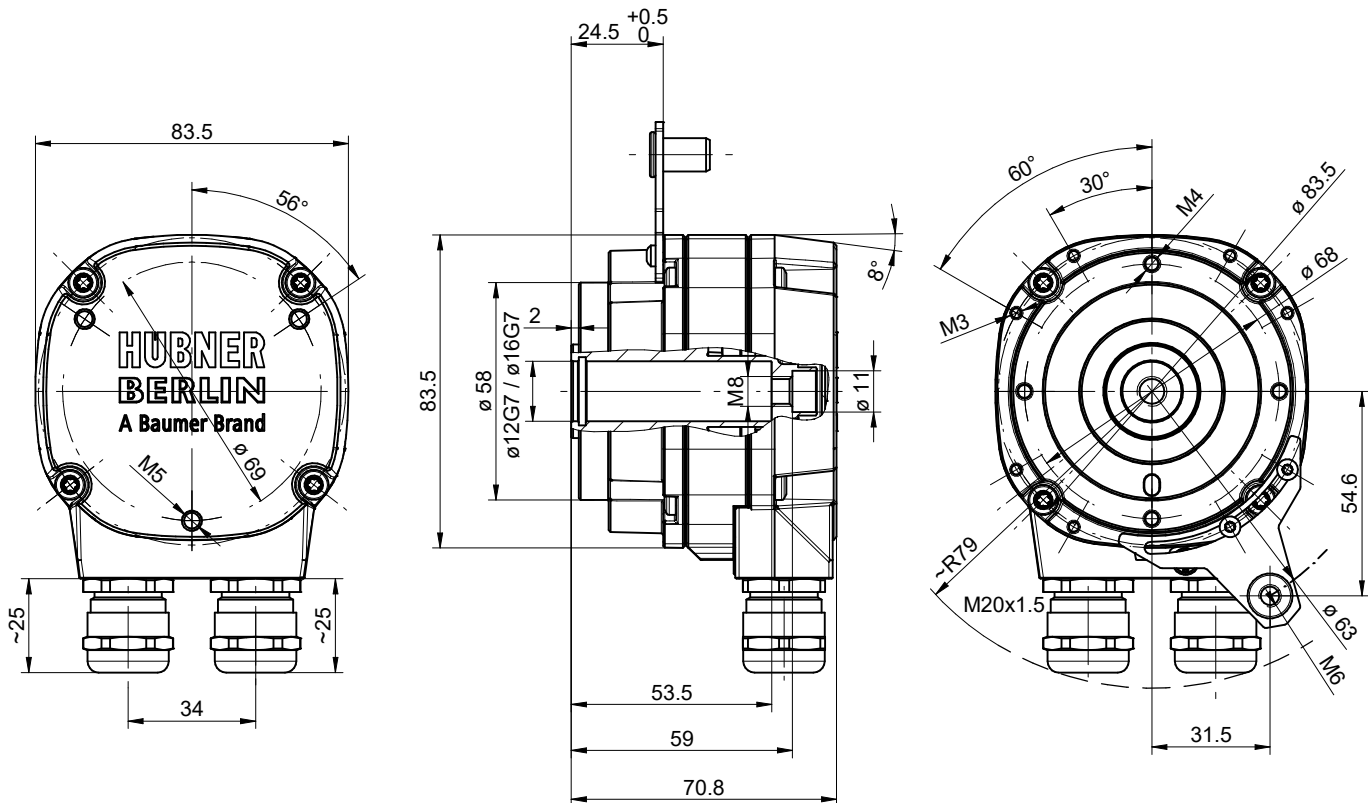
HOG890

Inkrementale HeavyDuty-Drehgeber mit drei Schaltern für anspruchsvolle Maschinen und asynchrone Antriebe

Abmessungen



Vollwelle, Kabelverschraubung



Einseitig offene Hohlwelle, Kabelverschraubung (Drehmomentblech an unterschiedlichen Stellen montierbar)

HOG890

Inkrementale HeavyDuty-Drehgeber mit drei Schaltern für anspruchsvolle Maschinen und asynchrone Antriebe

Typenschlüssel

Produkt	Welle	Impulse pro Umdrehung, Ausgang	Anschluss	Anmerkung	Materialnummer
HOG890	Vollwelle ø11 mm	Parametrierung & Überwachung vom Anwender	2 x Kabelverschraubung M20	3 x push	EHOG890-11730711
	Einseitig offene Hohlwelle ø12G7	Parametrierung & Überwachung vom Anwender	2 x Kabelverschraubung M20	3 x push	EHOG890-11730712
	Einseitig offene Hohlwelle ø16G7	Parametrierung & Überwachung vom Anwender	2 x Kabelverschraubung M20	3 x push	EHOG890-11730713