

Auf einen Blick

- Schutzart IP66
- Wellenisolation 3,5 kV
- Korrosionsschutz C4
- Betriebstemperatur -30...+85 °C
- Kabellängen bis 200 m (HTL-P)
- Gedichtete und anwenderfreundliche Feldkonfektionierung

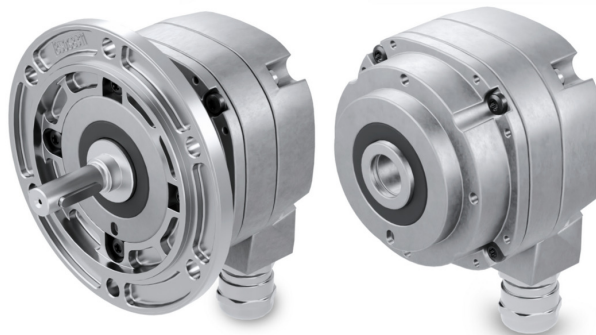


Abbildung ähnlich



Technische Daten

Technische Daten - elektrisch

Betriebsspannung	4,75...30 VDC (Vin = Vout, HTL/TTL)
Betriebsstrom ohne Last	≤100 mA
Impulse pro Umdrehung	1024 (HTL-P) 2048 (HTL-P)
Weitere Impulse pro Umdrehung	Weitere Impulszahlen ab Werk parametrisiert
Phasenverschiebung	Typ. 90 °
Tastverhältnis	Typ. 50 %
Referenzsignal	Nullimpuls, Breite 90°
Abtastprinzip	Optisch
Ausgabefrequenz	≤200 kHz
Ausgangssignale	K1, K2, K0 + invertierte
Ausgangsstufen	HTL-P (power linedriver) TTL
Wellenisolierung	Geeignet bis 3,5 kV
Übertragungslänge	≤200 m bei 100 kHz (HTL-P) ≤400 m bei 100 kHz (TTL)
Störfestigkeit	EN 61000-6-2
Störaussendung	EN 61000-6-4
Zulassung	CE UL-Zulassung / E217823 CSA

Technische Daten - mechanisch

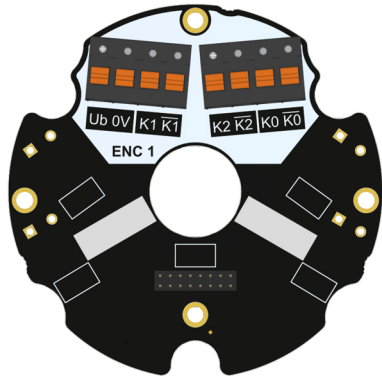
Baugröße (Flansch)	ø90 mm, Länge 72 mm
--------------------	---------------------

Technische Daten - mechanisch

Wellenart	ø12G7 mm (einseitig offene Hohlwelle) ø16G7 mm (einseitig offene Hohlwelle) ø11 x 30 mm (Vollwelle mit Passfeder)
Zulässige Wellenbelastung	≤350 N axial ≤450 N radial
Montageart	Hohlwelle: Zentralschraube Vollwelle: EURO-Flansch B10
Schutzart EN 60529	IP 66
Betriebsdrehzahl	≤6000 U/min (mechanisch)
Betriebsdrehmoment	≤6 Ncm
Trägheitsmoment Rotor	160 gcm ²
Werkstoff	Gehäuse: Aluminium Welle: Edelstahl
Betriebstemperatur	-30...+85 °C
Widerstandsfähigkeit	IEC 60068-2-6 Vibration 20 g, 10-2000 Hz IEC 60068-2-27 Schock 300 g, 6 ms 1 Mio. Bremsenschocks
Korrosionsschutz	IEC 60068-2-52 Salzsprühnebel für Umgebungsbedingungen C4 nach ISO 12944-2
Anschluss	Klemmenkasten mit steckbaren Zugfederklemmen und Kabelverschraubung M20

2024-12-16 Angegebene Produkteigenschaften und technische Daten stellen keine Garantieerklärung dar. Technische Änderungen vorbehalten.

Anschlussbelegung

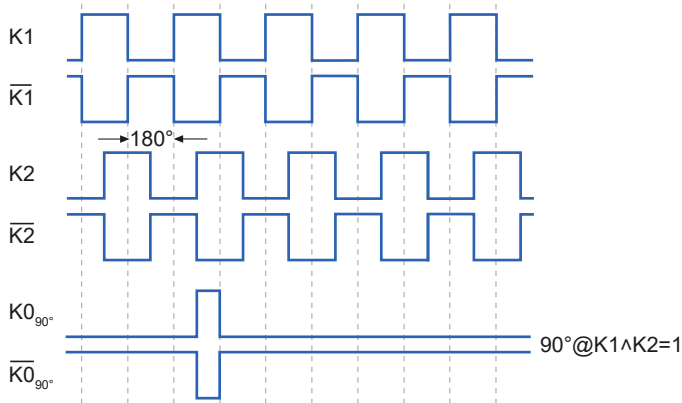


Beschreibung der Anschlüsse

U_b	Betriebsspannung - Drehgeber 1
0V	Masseanschluss - Drehgeber 1
K0	Nullimpuls (Referenzsignal) - Drehgeber 1
$\overline{K0}$	Nullimpuls invertiert - Drehgeber 1
K1	Ausgangssignal Kanal 1 - Drehgeber 1
$\overline{K1}$	Ausgangssignal Kanal 1 invertiert - Drehgeber 1
K2	Ausgangssignal Kanal 2 - Drehgeber 1
$\overline{K2}$	Ausgangssignal Kanal 2 invertiert - Drehgeber 1

Ausgangssignale

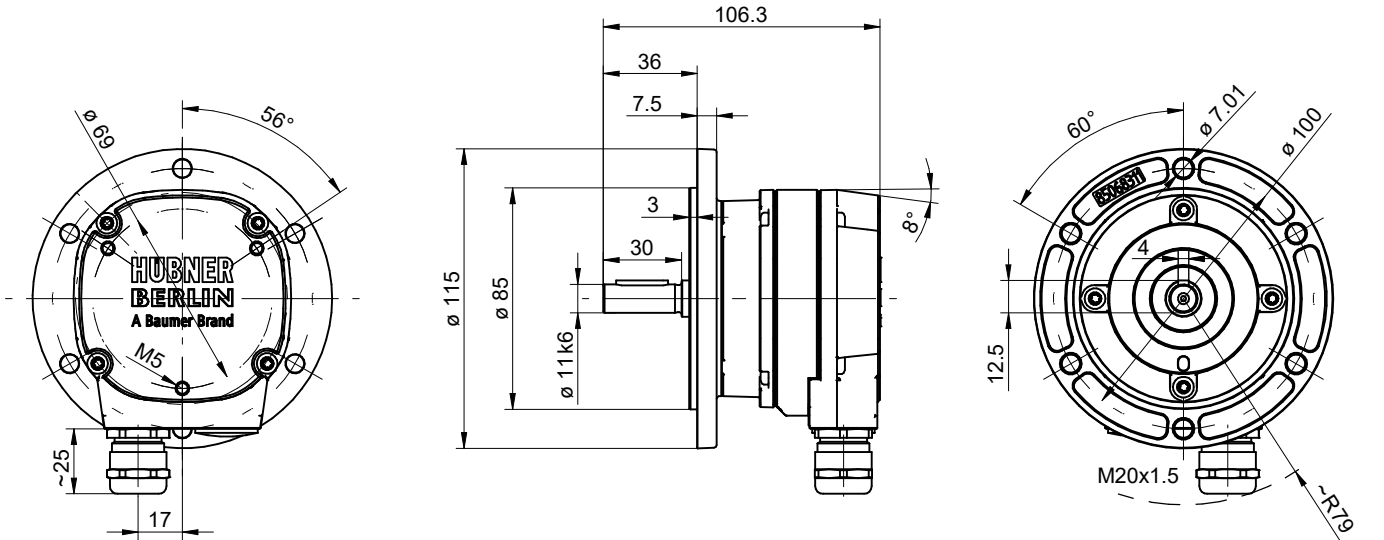
HTL/TTL



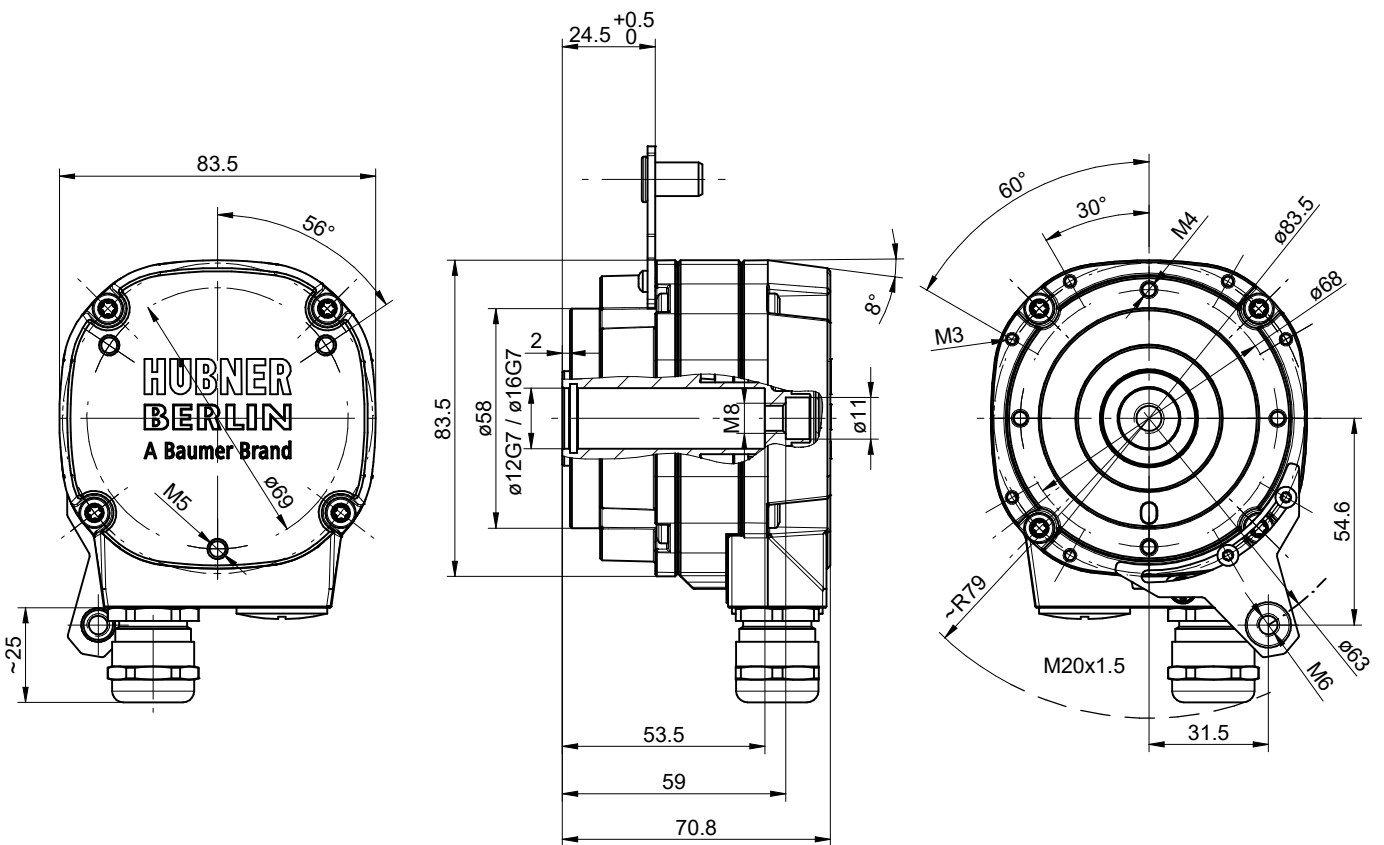
Bei positiver Drehrichtung / im Uhrzeigersinn, mit Blick auf die Drehgeberwelle



Abmessungen



Vollwelle, Kabelverschraubung



Einseitig offene Hohlwelle, Kabelverschraubung

Typenschlüssel

Produkt	Welle	Impulse pro Umdrehung, Ausgang	Anschluss	Materialnummer
HOG840	Vollwelle ø11 mm	1024, HTL	1 x Kabelverschraubung M20	EHO840-11730613
		2048, HTL	1 x Kabelverschraubung M20	EHO840-11730659
		Parametrierung ab Werk ¹⁾	1 x Kabelverschraubung M20	EHO840-11730660
	Einseitig offene Hohl- welle ø12G7	1024, HTL	1 x Kabelverschraubung M20	EHO840-11730661
		2048, HTL	1 x Kabelverschraubung M20	EHO840-11730662
		Parametrierung ab Werk ¹⁾	1 x Kabelverschraubung M20	EHO840-11730663
	Einseitig offene Hohl- welle ø16G7	1024, HTL	1 x Kabelverschraubung M20	EHO840-11730664
		2048, HTL	1 x Kabelverschraubung M20	EHO840-11730665
		Parametrierung ab Werk ¹⁾	1 x Kabelverschraubung M20	EHO840-11730666

1) Bitte wählen Sie bei Ihrer Bestellung die Auflösung, die Ausgangsstufe und die Nullimpulslage (Länge und Position)

Auflösung: 1...32768 ppr

Ausgangsstufe: HTL-P oder TTL

Nullimpuls:

- 90°, K1=K2=1

- 180°, K1=0

- 180°, K2=0

- 180°, K1=1

Beispiel für EHO840 - 11730660: 5000 ppr, TTL, 180°, K2=0