

HOG10 DN 1024 I SR 16H7 KLK

Axe creux non traversant, 1024 impulsions par tour

Numéro d'article: 11070326

Vue d'ensemble

- Pilote de sortie TTL pour câbles de longueur jusqu'à 550 m
- Pilote de sortie HTL pour câbles de longueur jusqu'à 350 m
- Très haute résistance aux chocs et vibrations
- Paliers hybrides pour une durée de vie prolongée
- Grande boîte à bornes, pivotante sur 180° ou couvercle de bornes axiale



HUBNER
BERLIN
A Baumer Brand

Caractéristiques techniques

Caractéristiques électriques

Alimentation	9...30 VDC
Courant de service à vide	≤100 mA
Impulsions par tour	1024
Mode de déphasage	90 ° ±20°
Période	40...60 %
Signal de référence	Top zéro, largeur 90°
Principe de détection	Optique
Fréquence de sortie	≤120 kHz
Signaux de sortie	K1, K2, K0 + compléments
Etage de sortie	HTL-P (driver de puissance)
Isolation de l'axe	Convient jusqu'à 2,8 kV
Longueurs de transmission	≤350 m à 100 kHz (HTL-P)
Immunité	EN 61000-6-2
Emission	EN 61000-6-3
Certificat	CE Certification UL/E217823

Caractéristiques mécaniques

Taille (bride)	ø105 mm
----------------	---------

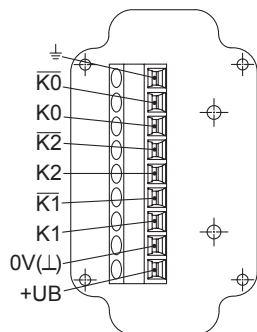
Caractéristiques mécaniques

Type d'axe	ø16 mm (non traversant)
Charge	≤450 N axiale ≤600 N radiale
Protection EN 60529	IP 66
Vitesse de rotation	≤6000 t/min (mécanique)
Couple en fonctionn. typ.	6 Ncm
Moment d'inertie rotor	340 gcm ²
Matière	Boîtier: fonte d'aluminium Axe: inox
Température d'utilisation	-40...+100 °C
Résistance	IEC 60068-2-6 Vibrations 20 g, 10-2000 Hz IEC 60068-2-27 Choc 300 g, 6 ms
Protection contre la corrosion	IEC 60068-2-52 brouilla. salins pour les conditions ambiantes CX (C5-M) selon ISO 12944-2
Raccordement	Boîte à bornes
Poids	1,6 kg

Affectation des bornes

Vue A (voir dimension)

Bornes de raccordement boîte à bornes, radial



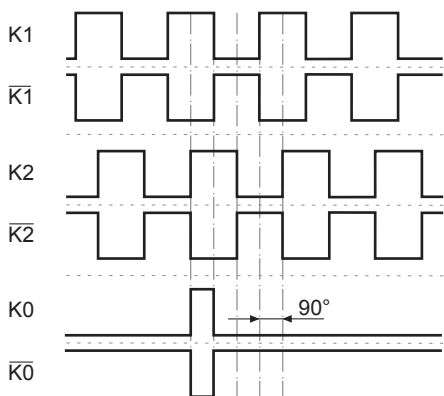
Description du raccordement

+UB	Alimentation
0V (L)	Borne de masse
⊥	Borne de terre (boîtier)
K1	Signal de sortie voie 1
$\overline{K1}$	Signal de sortie voie 1 inversé
K2	Signal de sortie voie 2 (90° angulairement décalée voie 1)
$\overline{K2}$	Signal de sortie voie 2 inversé
K0	Top zéro (signal de référence)
$\overline{K0}$	Top zéro inversé
dnu	Non utilisé

Signaux de sortie

HTL/TTL

En case de sens de rotation positif (voir dimension)

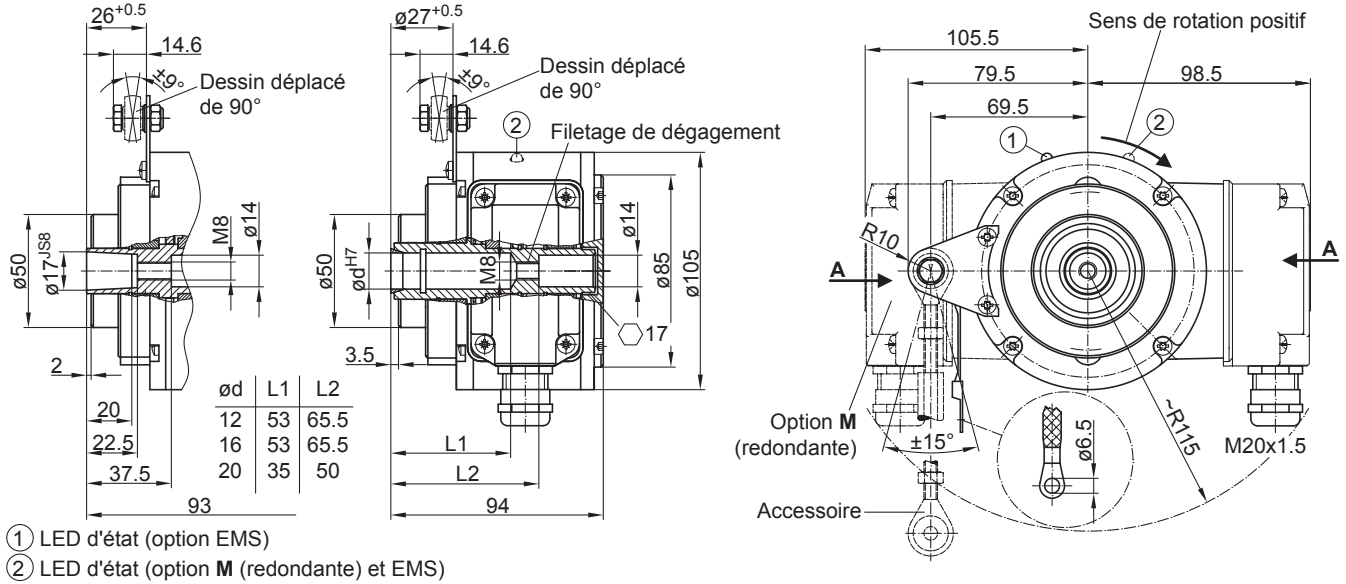


HOG10 DN 1024 I SR 16H7 KLK

Axe creux non traversant, 1024 impulsions par tour

Numéro d'article: 11070326

Dimensions



Version avec boîte à bornes radiale

Accessoires**Accessoires de montage**

11043628	Butoir anti-rotation M6, longueur 67...70 mm
11004078	Butoir anti-rotation M6, longueur 120...130 mm (≥ 71 mm)
11002915	Butoir anti-rotation M6, longueur 425...460 mm (≥ 131 mm)
11054917	Butoir anti-rotation M6 isolée, longueur 67...70 mm
11072795	Butoir anti-rotation M6 isolée, longueur 120...130 mm (≥ 71 mm)
11082677	Butoir anti-rotation M6 isolée, longueur 425...460 mm (≥ 131 mm)
11054918	Butoir anti-rotation M6 inox, longueur 67...70 mm
11072787	Butoir anti-rotation M6 inox, longueur 120...130 mm (≥ 71 mm)
11072737	Butoir anti-rotation M6 inox, longueur 425...460 mm (≥ 131 mm)
11077197	Kit de montage dispositif anti-rotation (M6) et ruban de mise à la terre
11077087	Kit de montage et de démontage