

HOG10 DN 1024 I SR 16H7 KLK

Einseitig offene Hohlwelle, 1024 Impulse pro Umdrehung

Artikelnummer: 11070326

Auf einen Blick

- HTL-Ausgangstreiber für Kabellängen bis 350 m
- Sehr hohe Schock- und Vibrationsfestigkeit
- Zweiseitige Lagerung mit Hybridlagern für erhöhte Lebensdauer
- Dichtungssystem optimiert für ölig-nasse Umgebung
- Grosser, um 180° drehbarer Klemmenkasten



Technische Daten

Technische Daten - elektrisch

Betriebsspannung	9...30 VDC
Betriebsstrom ohne Last	≤100 mA
Impulse pro Umdrehung	1024
Phasenverschiebung	90 ° ±20°
Tastverhältnis	40...60 %
Referenzsignal	Nullimpuls, Breite 90°
Abtastprinzip	Optisch
Ausgabefrequenz	≤120 kHz
Ausgangssignale	K1, K2, K0 + invertierte
Ausgangsstufen	HTL-P (power linedriver)
Wellenisolierung	Geeignet bis 2,8 kV
Übertragungslänge	≤350 m bei 100 kHz (HTL-P)
Störfestigkeit	EN 61000-6-2
Störaussendung	EN 61000-6-3
Zulassung	CE UL-Zulassung / E217823

Technische Daten - mechanisch

Baugrösse (Flansch)	ø105 mm
---------------------	---------

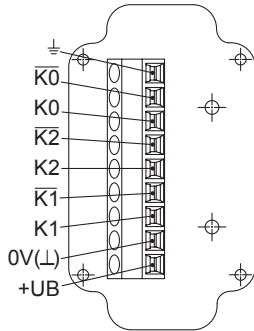
Technische Daten - mechanisch

Wellenart	ø16 mm (einseitig offene Hohlwelle)
Zulässige Wellenbelastung	≤450 N axial ≤600 N radial
Schutzart EN 60529	IP 66
Betriebsdrehzahl	≤6000 U/min (mechanisch)
Betriebsdrehmoment typ.	6 Ncm
Trägheitsmoment Rotor	340 gcm ²
Werkstoff	Gehäuse: Aluminium-Druckguss Welle: Edelstahl
Betriebstemperatur	-40...+100 °C
Widerstandsfähigkeit	IEC 60068-2-6 Vibration 20 g, 10-2000 Hz IEC 60068-2-27 Schock 300 g, 6 ms
Korrosionsschutz	IEC 60068-2-52 Salzsprühnebel für Umgebungsbedingungen CX (C5-M) nach ISO 12944-2
Anschluss	Klemmenkasten
Masse ca.	1,6 kg

Anschlussbelegung

Ansicht A (siehe Abmessung)

Anschlussklemmen Klemmenkasten, radial



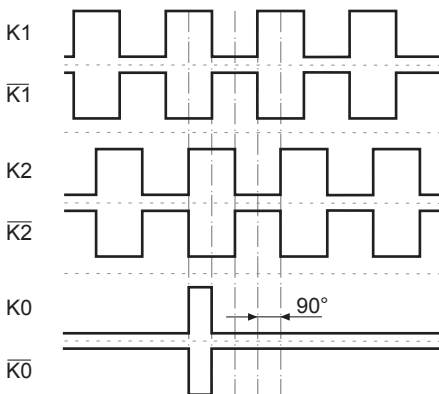
Beschreibung der Anschlüsse

+UB	Betriebsspannung
0V (L)	Masseanschluss
⊥	Erdungsanschluss (Gehäuse)
K1	Ausgangssignal Kanal 1
$\overline{K1}$	Ausgangssignal Kanal 1 invertiert
K2	Ausgangssignal Kanal 2 (90° versetzt zu Kanal 1)
$\overline{K2}$	Ausgangssignal Kanal 2 invertiert
K0	Nullimpuls (Referenzsignal)
$\overline{K0}$	Nullimpuls invertiert
dnu	Nicht benutzen

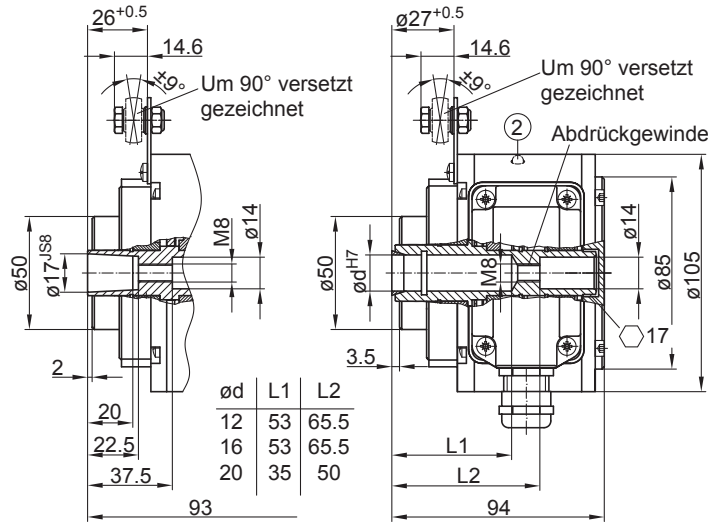
Ausgangssignale

HTL/TTL

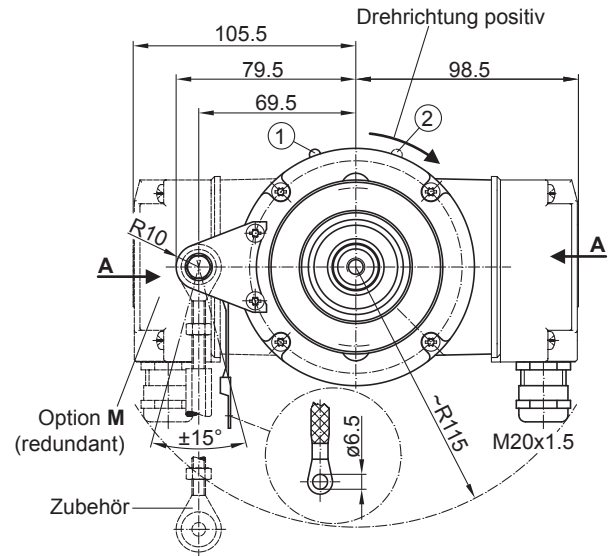
Bei positiver Drehrichtung (siehe Abmessung)



Abmessungen



- ① Status LED (Option EMS)
- ② Status LED (Option **M** (redundant) und EMS)



Version mit radialem Klemmenkasten

Zubehör**Montagezubehör**

11043628	Drehmomentstütze M6, Länge 67...70 mm
11004078	Drehmomentstütze M6, Länge 120...130 mm (≥ 71 mm)
11002915	Drehmomentstütze M6, Länge 425...460 mm (≥ 131 mm)
11054917	Drehmomentstütze M6 isoliert, Länge 67...70 mm
11072795	Drehmomentstütze M6 isoliert, Länge 120...130 mm (≥ 71 mm)
11082677	Drehmomentstütze M6 isoliert, Länge 425...460 mm (≥ 131 mm)
11054918	Drehmomentstütze M6 rostfrei, Länge 67...70 mm
11072787	Drehmomentstütze M6 rostfrei, Länge 120...130 mm (≥ 71 mm)
11072737	Drehmomentstütze M6 rostfrei, Länge 425...460 mm (≥ 131 mm)
11077197	Montageset für Drehmomentstütze Grösse M6 und Erdungsband
11077087	Montage- und Demontageset