

HOG10 DN 1024 I SR 16H7 + FSL2

Encoder with integrated centrifugal switch, blind hollow shaft, 1024 pulses per revolution

Article number: 11076055

产品一览

- TTL输出驱动器用于电缆长度达550m
- 基于离心力原理的机械式超速开关
- 陶瓷球混合轴承
- 端子盒，转180°



技术数据

技术数据 – 电气参数 (编码器)

电源电压	9...30 VDC
空载/负载损耗	≤100 mA
每圈脉冲数	1024
相移	90° ±20°
扫描周期	40...60 %
参考信号	零脉冲 · 宽度90°
输出频率	≤120 kHz
输出信号	K1 · K2 · K0 + 反相信号
输出电路	HTL-P (功率线驱动)
传感原理	光电

技术数据 – 电气参数 (机械式超速开关)

开关精度	± 4 % ($\Delta n = 2 \text{ rpm/s}$) : 20 % ($\Delta n = 1500 \text{ rpm/s}$)
开关正-反转偏差	≤3 % (顺时针/逆时针旋转)
开关磁滞	40 % 超速值
开关输出	1路输出 · 转速控制
输出开关容量	≤6 A / 230 VAC ; ≤1 A / 125 VDC (EAC: <50 VAC / 75 VDC)
最小开关电流	50 mA

技术数据 – 机械参数

尺寸 (法兰)	ø105 mm
轴类型	ø16 mm (盲孔型)
允许轴负载	≤450 N 轴向 ≤600 N 径向
防护等级 (EN 60529)	IP 66
超速值范围 (ns)	1800...2499 rpm ($\Delta n = 2 \text{ rpm/s}$)
典型运行转矩	6 Ncm
转子惯量	400 gcm ²
材质	外壳: 压铸铝 轴: 不锈钢
工作温度	-40...+100 °C
耐抗性	IEC 60068-2-6 抗振动5 g · 10-2000 Hz IEC 60068-2-27 抗冲击50 g · 11 ms
防腐蚀保护	IEC 60068-2-52 盐雾试验 室温条件下防腐等级达到ISO 12944-2 CX (C5-M)
连接	2x 端子盒
近似重量	2,2 kg

HOG10 DN 1024 I SR 16H7 + FSL2

Encoder with integrated centrifugal switch, blind hollow shaft, 1024 pulses per revolution

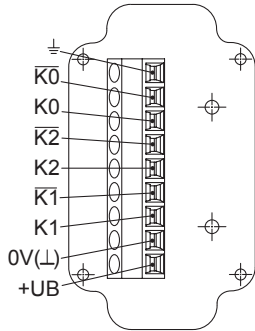
Article number: 11076055

概述

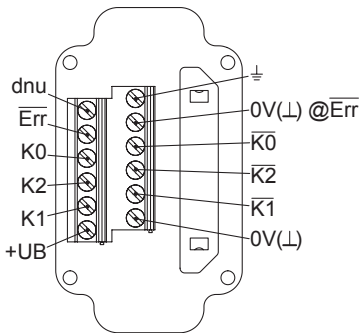
从结构设计和用途来看，机械式超速开关是一种具有强制断路功能的开关。它不得用作连续开关（使用寿命期间的开关次数大于500）。

端子定义

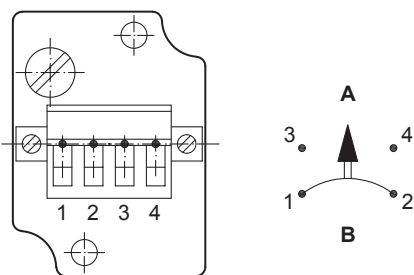
A向视图 (参见尺寸图)
编码器端子盒接线端子



可选EMS: A向视图 (参见尺寸图)
编码器端子盒接线端子



B向视图 (参见尺寸图)
机械式超速开关接线端子



A= 闭合触点 B= 动断触点

端子含义

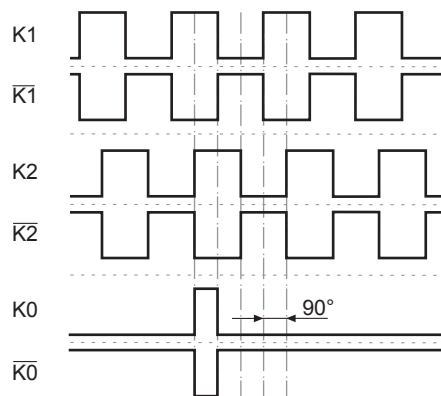
增量式编码器

+UB	Voltage supply
0V (L)	Ground
⊥	Earth ground (housing)
K1	Output signal channel 1
$\overline{K1}$	Output signal channel 1 inverted
K2	Output signal channel 2 (offset by 90° to channel 1)
$\overline{K2}$	Output signal channel 2 inverted
K0	Zero pulse (reference signal)
$\overline{K0}$	Zero pulse inverted
\overline{Err}	Error output (option EMS)
dnu	Do not use

输出信号

HTL/TTL

正转方向 (参见尺寸图)

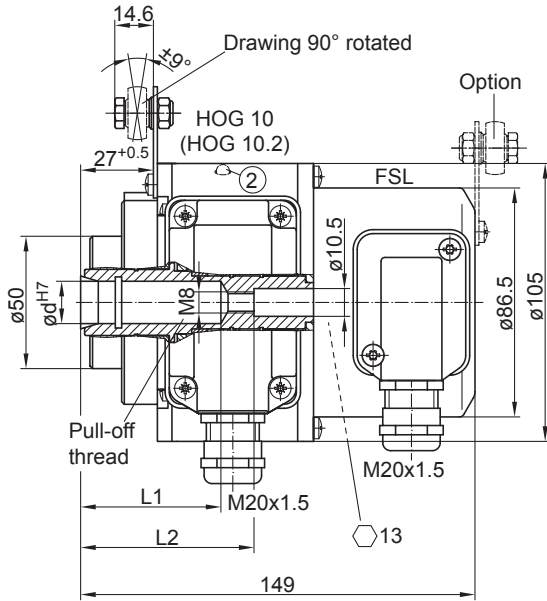


HOG10 DN 1024 I SR 16H7 + FSL2

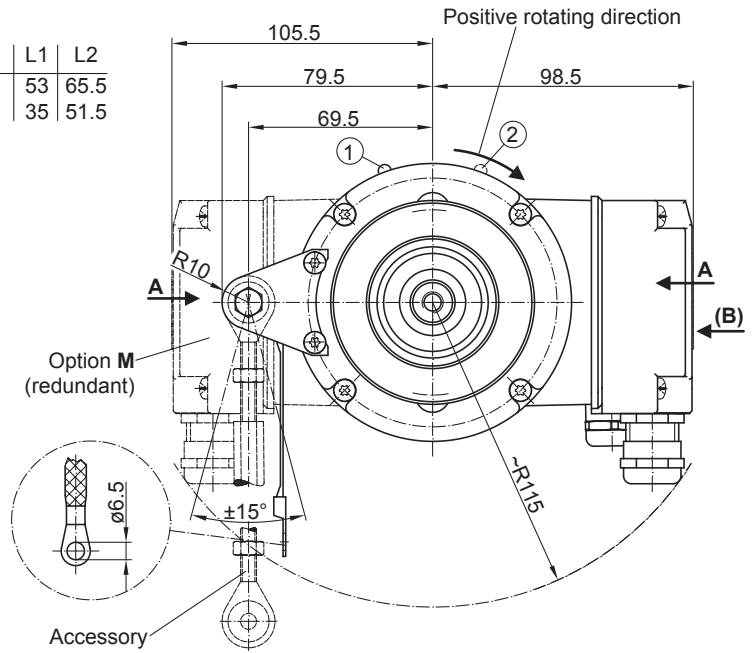
Encoder with integrated centrifugal switch, blind hollow shaft, 1024 pulses per revolution

Article number: 11076055

尺寸

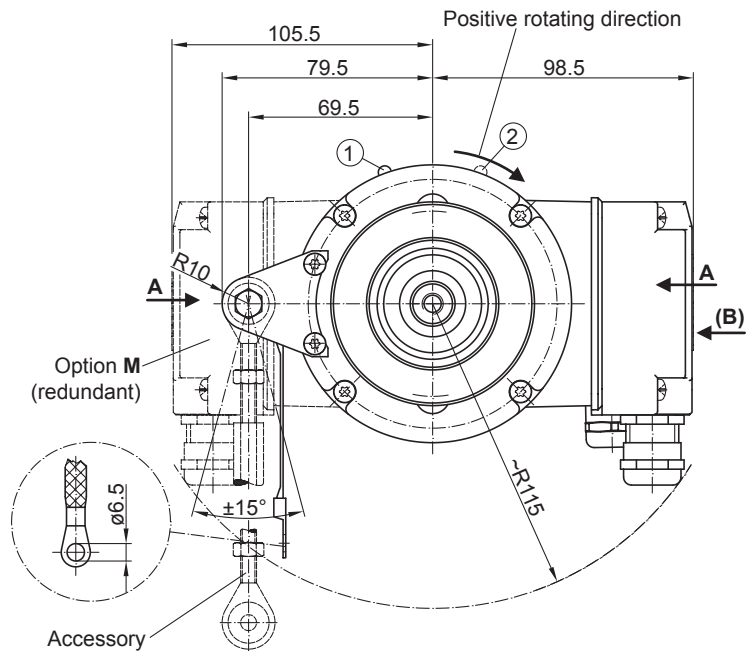
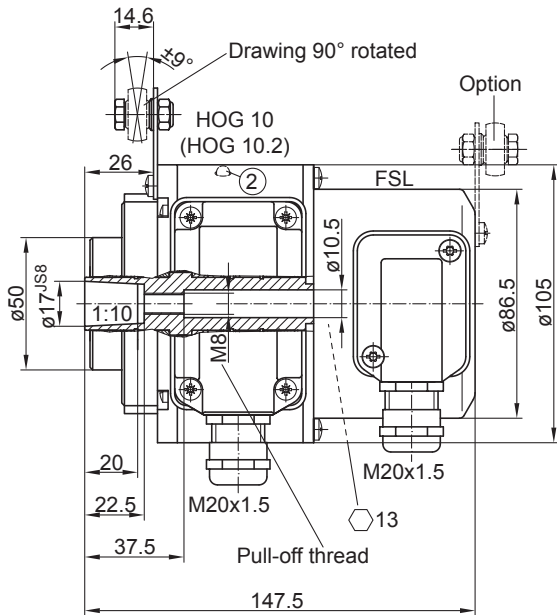


∅d	L1	L2
16	53	65.5
20	35	51.5



- ① Status LED (option EMS)
- ② Status LED (option **M** (redundant) and EMS)

盲孔型



- ① Status LED (option EMS)
- ② Status LED (option **M** (redundant) and EMS)

锥孔型