

HOG10 DN 1024 I SR 16H7 + FSL2

Encoder with integrated centrifugal switch, blind hollow shaft, 1024 pulses per revolution

Numéro d'article: 11076055

Vue d'ensemble

- Pilote de sortie TTL pour câbles de longueur jusqu'à 550 m
- Contrôle mécanique de la vitesse selon le principe de la force centrifuge
- Paliers hybrides pour une durée de vie prolongée
- Boîtes à bornes, pivotante sur 180°



Caractéristiques techniques

Caractéristiques électriques (codeur)

Alimentation	9...30 VDC
Courant de service à vide	≤100 mA
Impulsions par tour	1024
Mode de déphasage	90 ° ±20°
Période	40...60 %
Signal de référence	Top zéro, largeur 90°
Fréquence de sortie	≤120 kHz
Signaux de sortie	K1, K2, K0 + compléments
Etage de sortie	HTL-P (driver de puissance)
Principe de détection	Optique

Caractéristiques électriques (relais de survitesse)

Précision de commutation	± 4 % ($\Delta n^1 = 2$ [t/min]/s); 20 % ($\Delta n^1 = 1500$ [t/min]/s)
Différence commutation	≤3 % (rotation droit/gauche)
Hystérésis de commutation	40 % seuil de vitesse
Sorties de commutation	1 sortie, réglage en vitesse
Puissance de commutation	≤6 A / 230 VAC; ≤1 A / 125 VDC (EAC: <50 VAC / 75 VDC)
Courant commuté minimal	50 mA

Caractéristiques mécaniques

Taille (bride)	ø105 mm
Type d'axe	ø16 mm (non traversant)
Charge	≤450 N axiale ≤600 N radiale
Protection EN 60529	IP 66
Plage de vitesses de commutation (ns)	1800...2499 t/min ($\Delta n = 2$ [t/min]/s)
Couple en fonctionn. typ.	6 Ncm
Moment d'inertie rotor	400 gcm ²
Matière	Boîtier: fonte d'aluminium Axe: acier inoxydable
Température d'utilisation	-40...+100 °C
Résistance	IEC 60068-2-6 Vibrations 5 g, 10-2000 Hz IEC 60068-2-27 Choc 50 g, 11 ms
Protection contre la corrosion	IEC 60068-2-52 brouilla. salins pour les conditions ambiantes CX (C5-M) selon ISO 12944-2
Raccordement	2x boîte à bornes
Poids	2,2 kg

HOG10 DN 1024 I SR 16H7 + FSL2

Encoder with integrated centrifugal switch, blind hollow shaft, 1024 pulses per revolution

Numéro d'article: 11076055

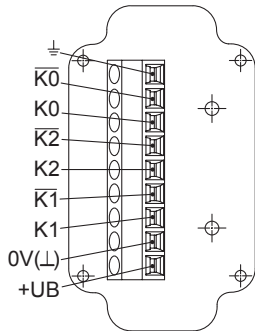
Remarques générales

L'interrupteur centrifuge est conçu pour être utilisé comme un interrupteur avec une fonction de coupure positive. Il ne doit pas être utilisé comme interrupteur permanent (cycles de commutation supérieurs à 500 pendant la durée de vie utile).

Affectation des bornes

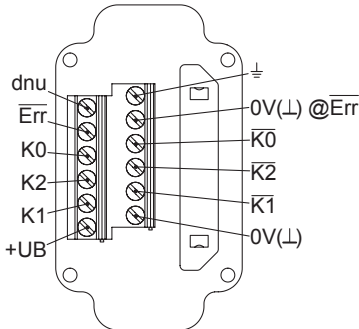
Vue A (voir dimension)

Bornes de raccordement boîte à bornes codeur



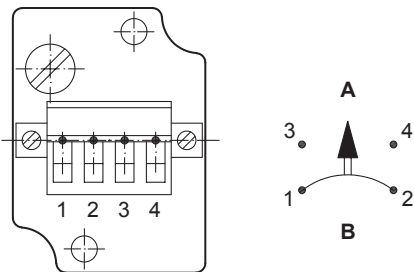
Option EMS: Vue A (voir dimension)

Bornes de raccordement boîte à bornes codeur



Vue B (voir dimension)

Bornes de raccordement contacteur centrifuge



A = prendre contact, **B** = rompre le contact

Description du raccordement

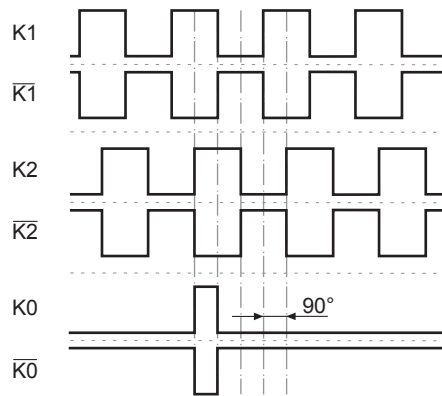
Encoder incremental

+UB	Voltage supply
0V (L)	Ground
⊥	Earth ground (housing)
K1	Output signal channel 1
$\overline{K1}$	Output signal channel 1 inverted
K2	Output signal channel 2 (offset by 90° to channel 1)
$\overline{K2}$	Output signal channel 2 inverted
K0	Zero pulse (reference signal)
$\overline{K0}$	Zero pulse inverted
\overline{Err}	Error output (option EMS)
dnu	Do not use

Signaux de sortie

HTL/TTL

En case de sens de rotation positif (voir dimension)

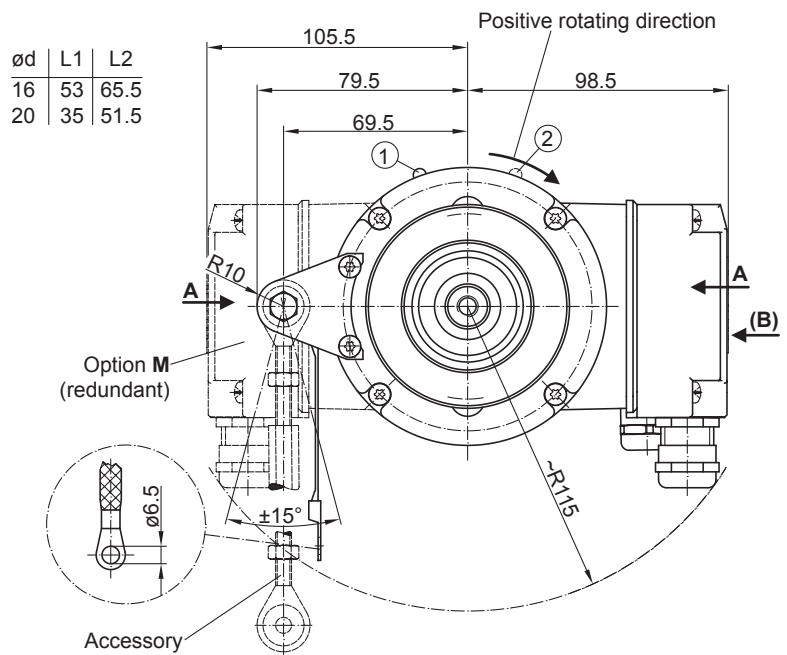
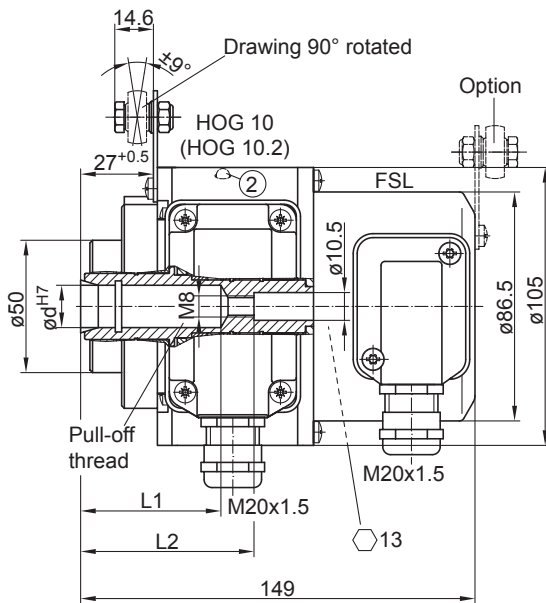


HOG10 DN 1024 I SR 16H7 + FSL2

Encoder with integrated centrifugal switch, blind hollow shaft, 1024 pulses per revolution

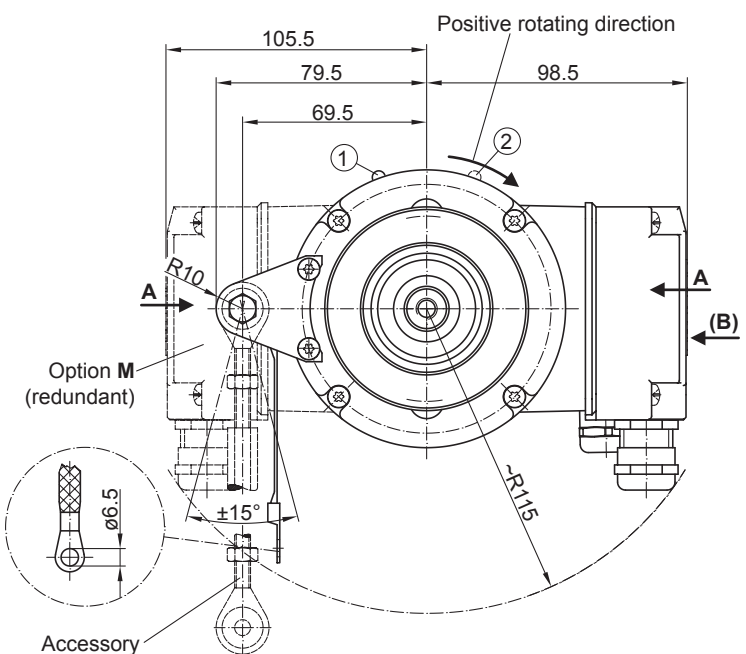
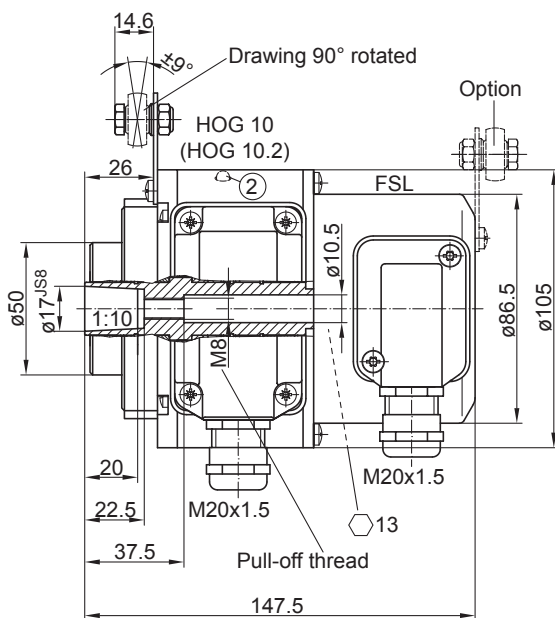
Numéro d'article: 11076055

Dimensions



- ① Status LED (option EMS)
- ② Status LED (option **M** (redundant) and EMS)

Blind hollow shaft



- ① Status LED (option EMS)
- ② Status LED (option **M** (redundant) and EMS)

Cone shaft