

HOG10 DN 1024 I SR 16H7 + FSL2

Drehgeber mit integriertem Fliehkraftschalter, einseitig offene Hohlwelle, 1024 Impulse pro Umdrehung

Artikelnummer: 11076055

Auf einen Blick

- HTL-Ausgangstreiber für Kabellängen bis 350 m
- Mechanische Drehzahlüberwachung nach dem Fliehkraftprinzip
- Zweiseitige Lagerung mit Hybridlagern für erhöhte Lebensdauer
- Um 180° drehbare Klemmenkästen
- Hohe Schock- und Vibrationsfestigkeit
- Dichtungssystem optimiert für ölig-nasse Umgebung



Technische Daten

Technische Daten - elektrisch (Drehgeber)

Betriebsspannung	9...30 VDC
Betriebsstrom ohne Last	≤100 mA
Impulse pro Umdrehung	1024
Phasenverschiebung	90 ° ±20°
Tastverhältnis	40...60 %
Referenzsignal	Nullimpuls, Breite 90°
Ausgabefrequenz	≤120 kHz
Ausgangssignale	K1, K2, K0 + invertierte
Ausgangsstufen	HTL-P (power linedriver)
Abtastprinzip	Optisch

Technische Daten - elektrisch (Fliehkraftschalter)

Schaltgenauigkeit	± 4 % ($\Delta n = 2$ [U/min]/s); 20 % ($\Delta n = 1500$ [U/min]/s)
Schaltdifferenz	≤3 % (Rechts-/Linkslauf)
Schalthysterese	40 % der Schaltdrehzahl
Schaltausgänge	1 Ausgang, drehzahlgesteuert
Ausgangsschaltleistung	≤6 A / 230 VAC; ≤1 A / 125 VDC (EAC: <50 VAC / 75 VDC)
Minimaler Schaltstrom	50 mA

Technische Daten - mechanisch

Baugröße (Flansch)	ø105 mm
Wellenart	ø16 mm (einseitig offene Hohlwelle)
Zulässige Wellenbelastung	≤450 N axial ≤600 N radial
Schutzart EN 60529	IP 66
Schaltdrehzahlbereich (ns)	1800...2499 U/min ($\Delta n = 2$ [U/min]/s)
Betriebsdrehmoment typ.	6 Ncm
Trägheitsmoment Rotor	400 gcm ²
Werkstoff	Gehäuse: Aluminium-Druckguss Welle: Stahl rostfrei
Betriebstemperatur	-40...+100 °C
Widerstandsfähigkeit	IEC 60068-2-6 Vibration 5 g, 10-2000 Hz IEC 60068-2-27 Schock 50 g, 11 ms
Korrosionsschutz	IEC 60068-2-52 Salzsprühnebel für Umgebungsbedingungen CX (C5-M) nach ISO 12944-2
Anschluss	2x Klemmenkasten
Masse ca.	2,2 kg

HOG10 DN 1024 I SR 16H7 + FSL2

Drehgeber mit integriertem Fliehkraftschalter, einseitig offene Hohlwelle, 1024 Impulse pro Umdrehung
Artikelnummer: 11076055

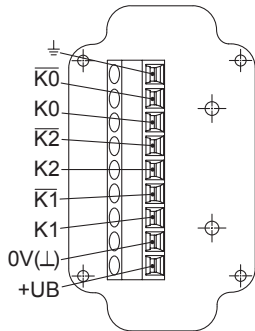
Allgemeine Hinweise

Die konstruktive Auslegung des Fliehkraftschalters ist die Verwendung als Schalter mit Zwangsöffnerfunktion. Er darf nicht als Dauerschalter (Schaltzyklen größer 500 während der Lebensdauer) verwendet werden.

Anschlussbelegung

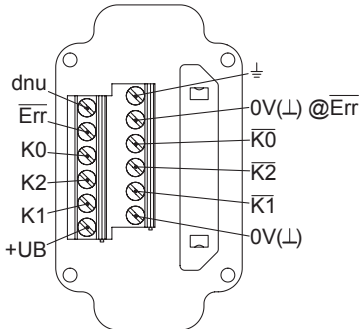
Ansicht A (siehe Abmessung)

Anschlussklemmen Klemmenkasten Drehgeber



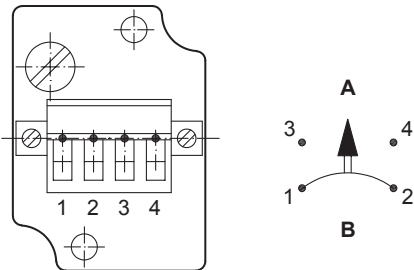
Option EMS: Ansicht A (siehe Abmessung)

Anschlussklemmen Klemmenkasten Drehgeber



Ansicht B (siehe Abmessung)

Anschlussklemmen Fliehkraftschalter



A = Schliesser, **B** = Öffner

Beschreibung der Anschlüsse

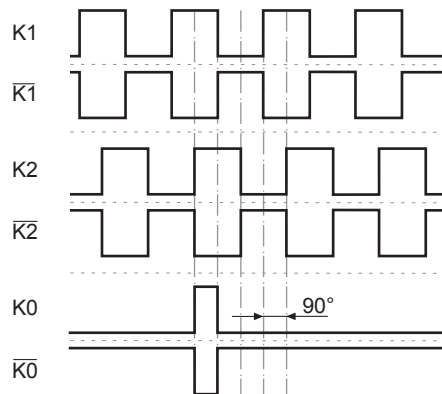
Encoder incremental

+UB	Voltage supply
0V (\perp)	Ground
\perp	Earth ground (housing)
K1	Output signal channel 1
$\overline{K1}$	Output signal channel 1 inverted
K2	Output signal channel 2 (offset by 90° to channel 1)
$\overline{K2}$	Output signal channel 2 inverted
K0	Zero pulse (reference signal)
$\overline{K0}$	Zero pulse inverted
\overline{Err}	Error output (option EMS)
dnu	Do not use

Ausgangssignale

HTL/TTL

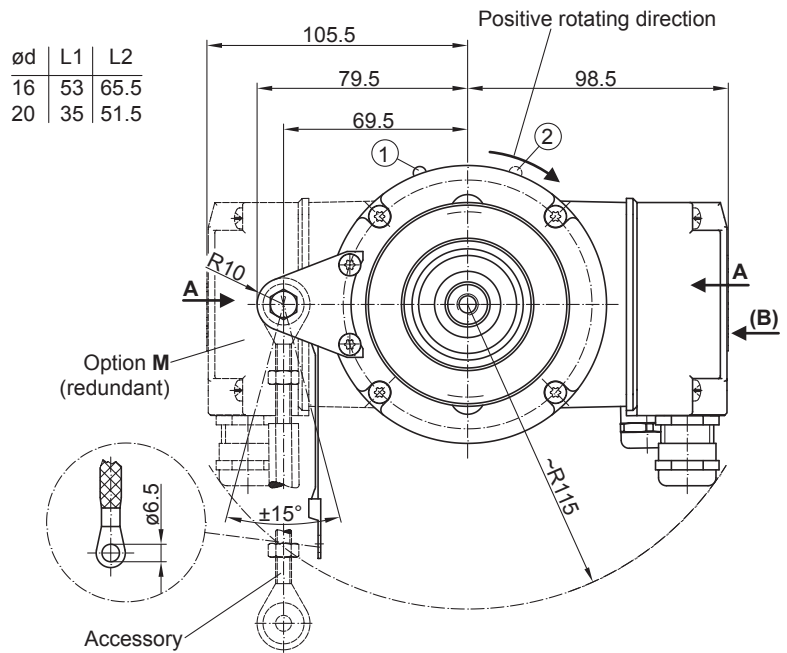
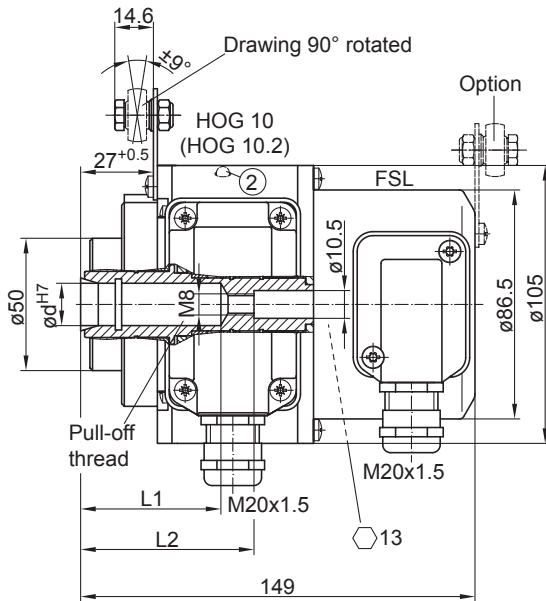
Bei positiver Drehrichtung (siehe Abmessung)



HOG10 DN 1024 | SR 16H7 + FSL2

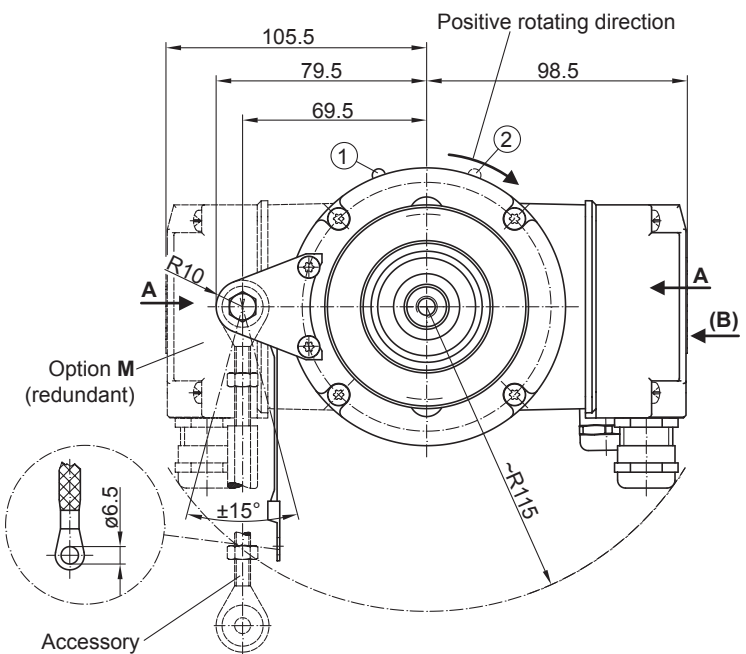
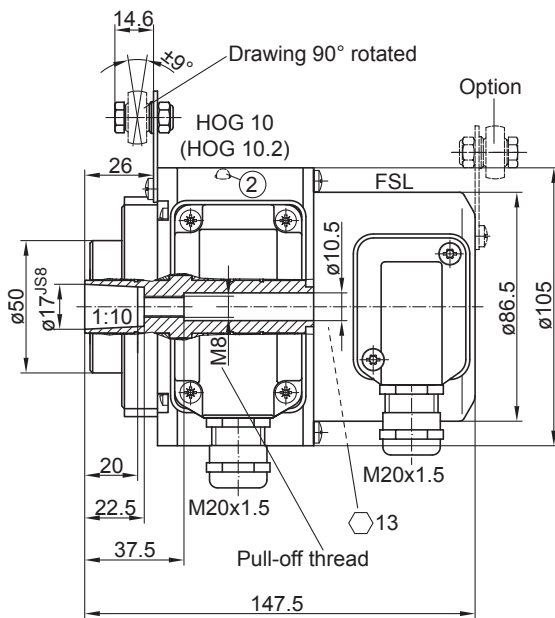
Drehgeber mit integriertem Fliehkraftschalter, einseitig offene Hohlwelle, 1024 Impulse pro Umdrehung
Artikelnummer: 11076055

Abmessungen



- ① Status LED (option EMS)
- ② Status LED (option **M** (redundant) and EMS)

Blind hollow shaft



- ① Status LED (option EMS)
- ② Status LED (option **M** (redundant) and EMS)

Cone shaft