

## HMG10P-B - SSI

盲孔型或锥孔型 (1:10) / 20位单圈 / 20位多圈

超速开关、SSI绝对值、脉冲数和超速值可自由设定

### 产品要点

- 磁感应原理
- 单圈/多圈20位·参数可设置
- LED状态显示功能
- 采用“MicroGen”自发电技术的多圈感应原理·无需齿轮或电池
- 采用混合轴承的两端式轴承系统
- 特殊防腐蚀保护·防腐等级达CX (C5-M)



图片与实际产品类似

**HUBNER**  
BERLIN  
A Baumer Brand

**microGen**  
Energy Harvesting

### 技术数据

#### 技术数据 – 电气参数

电源电压	4.75...30 VDC
短路保护	是
电流消耗 (无负载)	≤100 mA (SSI)
初始化时间	≤ 500 ms (上电后)
接口	SSI
每圈步数	1048576 / 20位
圈数	1048576 / 20位
额外的输出信号	方波 TTL/HTL · TTL/RS422
感应原理	磁式
编码	格雷码 (出厂设置) 或二进制码
编码顺序	顺时针 (出厂设置) · 可调
输入信号	SSI时钟 · 预设值 · 旋转方向
抗干扰性	EN 61000-6-2
辐射干扰	EN 61000-6-3
编程接口	RS485 (≤600 m)
可设置参数	单圈和多圈分辨率 (SSI) · 格雷码或二进制码 (SSI) · 额外的输出信号 (脉冲数) · 闭合和打开动作值
诊断功能	功能控制
状态指示灯	设备背部有4个LED
认证	CE UL认证 / E217823

#### 技术数据 – 电气参数 (超速开关)

开关精度	± 2 % (或1数字位)
开关量输出	1路输出 (集电极开路 · 可选配固态继电器)
输出开关容量	30 VDC ; ≤100 mA

### 可选配件

- 集成参数可设置的超速开关
- 额外的增量输出 · 参数可设置

#### 技术数据 – 电气参数 (超速开关)

开关时延	≤20 ms
<b>技术数据 – 机械参数</b>	
尺寸 (法兰)	ø105 mm
轴类型	ø16...20 mm (盲孔型) ø17 mm (锥孔型 1:10)
法兰	力矩臂支架 · 可360°任意定位
防护等级 (EN 60529)	IP 66 / IP 67
运行速度	≤12000 rpm
超速值范围	ns (关闭) = ±2...12000 rpm · 出厂设置 6000 rpm
典型运行转矩	10 Ncm
转子惯量	950 gcm <sup>2</sup>
允许轴负载	≤450 N 轴向 ≤650 N 径向
材质	外壳: 铝合金 轴: 不锈钢
防腐蚀保护	IEC 60068-2-52 盐雾试验 室温条件下防腐等级达到ISO 12944-2 CX (C5-M)
工作温度	-40...+95 °C
相对湿度	95% (不结露)
耐抗性	IEC 60068-2-6 抗振动30 g · 10-2000 Hz IEC 60068-2-27 抗冲击400 g · 1 ms
近似重量	1,6 kg (视版本而定)
连接	端子盒 M23 法兰接头

# HMG10P-B - SSI

盲孔型或锥孔型 (1:10) / 20位单圈 / 20位多圈

超速开关、SSI绝对值、脉冲数和超速值可自由设定

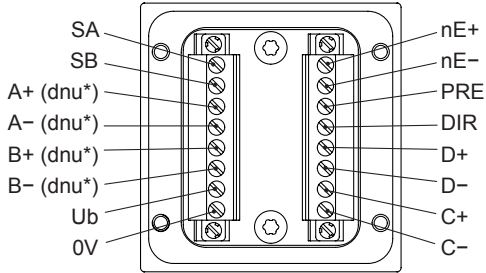
## 端子定义

**A向视图** (参见尺寸图)

端子盒接线端子

SSI / 编程接口 / 额外的输出信号1 (HTL · TTL)

\* 针脚定义视编码器版本而定

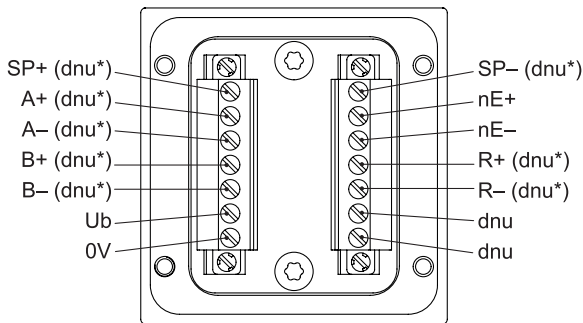


**B向视图** (参见尺寸图)

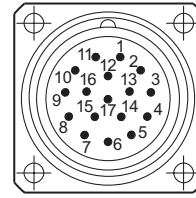
端子盒接线端子

超速开关 / 额外的输出信号2 (HTL · TTL)

\* 针脚定义视编码器版本而定

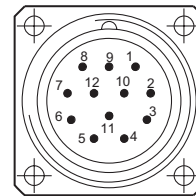


## 端子定义



M23 法兰接头, 公头,  
17 针, 顺时针

针脚	定义
1	nE-
2	DIR
3	SB
4	nE+
5	PRE
6	SA
7	Ub
8	C+
9	C-
10	0V
11	内部屏蔽
12	B+ (dnu*)
13	B- (dnu*)
14	D+
15	A+ (dnu*)
16	A- (dnu*)
17	D-



M23 法兰接头, 公头,  
12 针, 顺时针

针脚	定义
1	B- (dnu*)
2	nE-
3	R+ (dnu*)
4	R- (dnu*)
5	A+ (dnu*)
6	A- (dnu*)
7	SP+ (dnu*)
8	B+ (dnu*)
9	SP- (dnu*)
10	0V
11	nE+
12	Ub

# HMG10P-B - SSI

盲孔型或锥孔型 (1:10) / 20位单圈 / 20位多圈

超速开关、SSI绝对值、脉冲数和超速值可自由设定

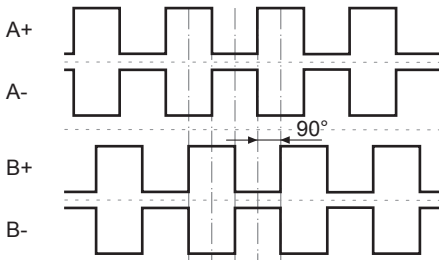
## 端子含义

Ub	电源电压
0V	0 V
A+	输出信号通道 1
A-	输出信号通道 1 反相
B+	输出信号通道 2
B-	输出信号通道 2 反相 (与通道 1 偏移 90°)
R+	零脉冲 (参考信号)
R-	零脉冲反相
nE+	系统正常 + / 故障输出
nE-	系统正常 - / 故障输出反相
PRE	预设 / 复位
DIR	旋转方向
SP+	DSL_OUT1 / 超速开关 (集电极开路, 可选配固态继电器)
SP-	DSL_OUT2 / 超速开关 (0V, 可选配固态继电器)
SA	RS485+ / 编程接口
SB	RS485- / 编程接口
D+	SSI 数据 +
D-	SSI 数据 -
C+	SSI 时钟 +
C-	SSI 时钟 -
dnu	不使用

## 输出信号

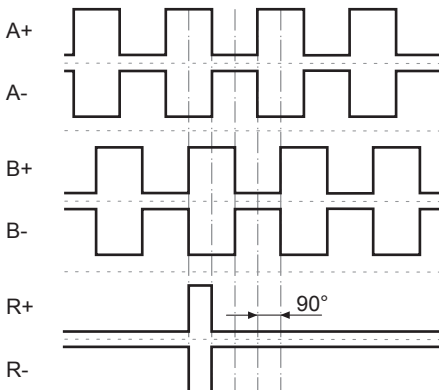
### 额外的输出信号1 (HTL/TTL)

正转方向 (参见尺寸图)



### 额外的输出信号2 (HTL/TTL)

正转方向 (参见尺寸图)



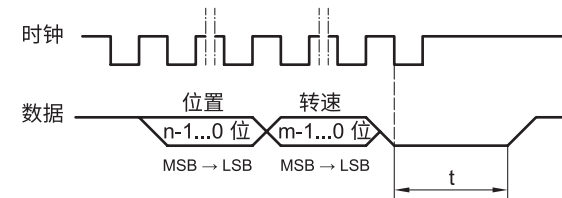
## 触发电平

电气隔离:

额外输出 II 的输出信号 TTL/HTL ( $V_{in} = V_{out}$ ) 采用电气隔离, 需要单独的电源。

触发电平	TTL/RS422
高电平 / 低电平	$\geq 2.5 V / \leq 0.5 V$
传输距离	$\leq 550 m, 100 kHz$
输出频率	$\leq 600 kHz$
触发电平	TTL/HTL ( $V_{in} = V_{out}$ )
高电平 / 低电平	$\geq 2.5 V / \leq 0.5 V$ (TTL) $\geq U_b - 3 V / \leq 1.5 V$ (HTL)
传输距离	$\leq 550 m, 100 kHz$ (TTL) $\leq 350 m, 100 kHz$ (HTL)
输出频率	$\leq 600 kHz$ (TTL); $\leq 350 kHz$ (HTL)

## 数据传输



时钟频率	100 kHz...2 MHz
单稳态触发时间 (t)	20 $\mu s$ (内部)
n, m	位数

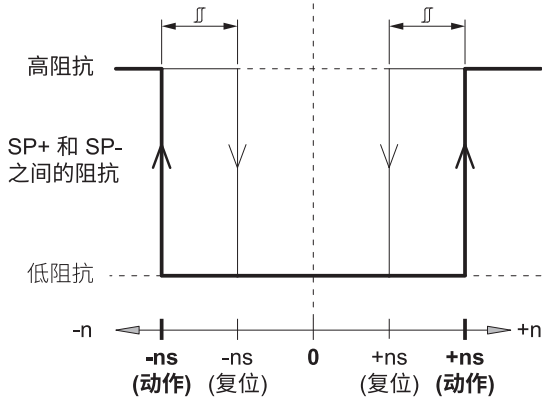
对于连续计时, SSI 字只传输一次, 后跟零值 (无环形寄存器操作)。

# HMG10P-B - SSI

盲孔型或锥孔型 (1:10) / 20位单圈 / 20位多圈

超速开关、SSI绝对值、脉冲数和超速值可自由设定

## 开关特征



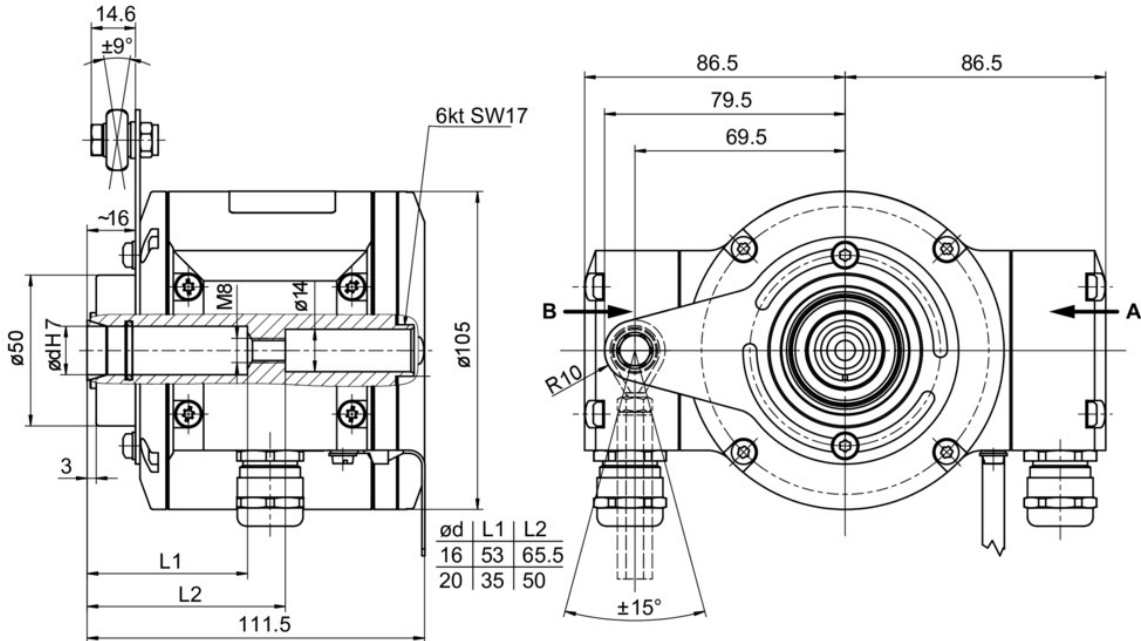
n	转速
<b>+ns (动作)</b>	正转超速值 (动作) (参见尺寸)
<b>-ns (动作)</b>	反转超速值 (动作) (参见尺寸)
	开关迟滞 ⌘: 10...100 % (出厂设置 = 10% 最小 1 数字位)
<b>+ns (复位)</b>	正转超速值 (复位) (参见尺寸)
<b>-ns (复位)</b>	反转超速值 (复位) (参见尺寸)

# HMG10P-B - SSI

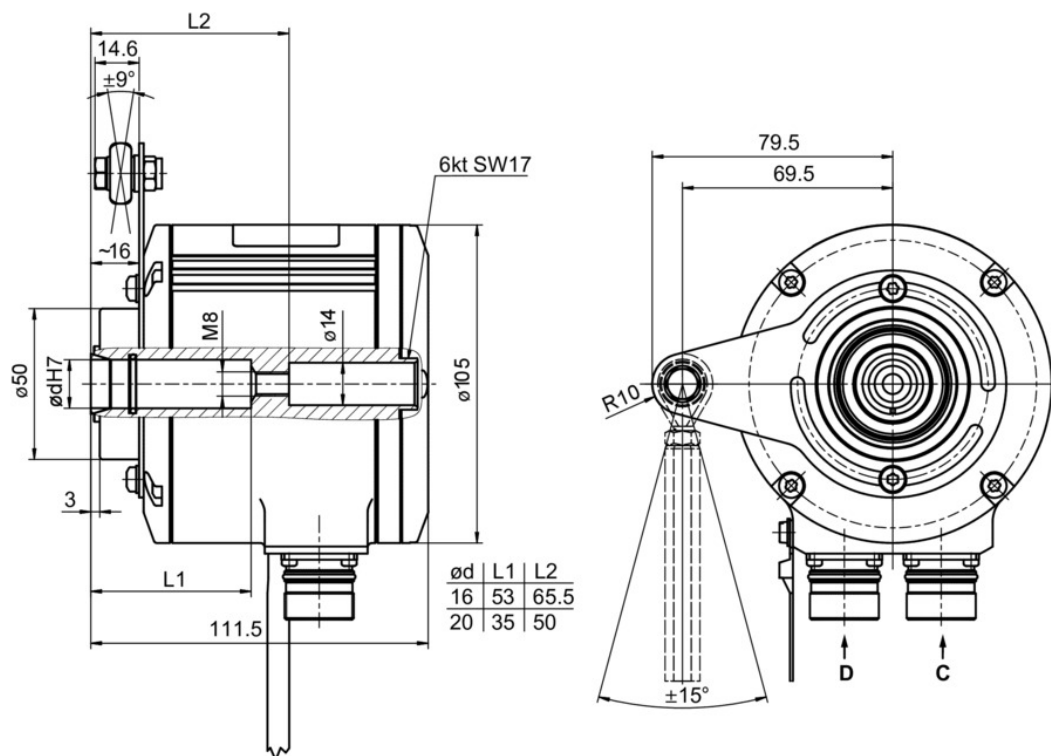
盲孔型或锥孔型 (1:10) / 20位单圈 / 20位多圈

超速开关、SSI绝对值、脉冲数和超速值可自由设定

尺寸



盲孔型 · 带端子盒



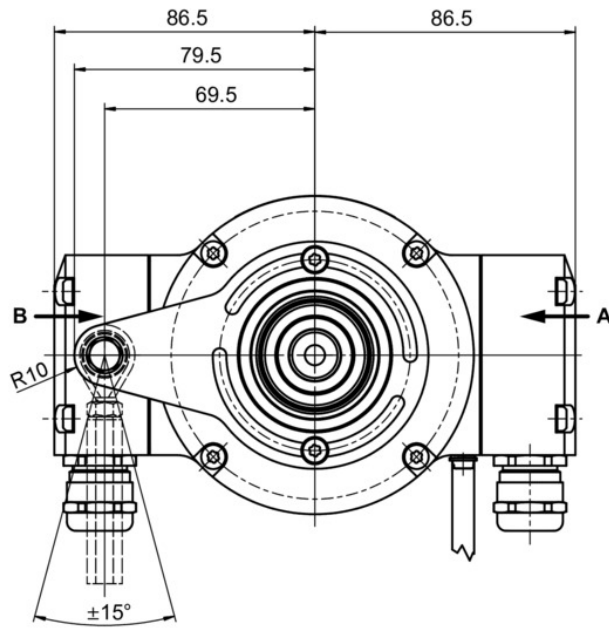
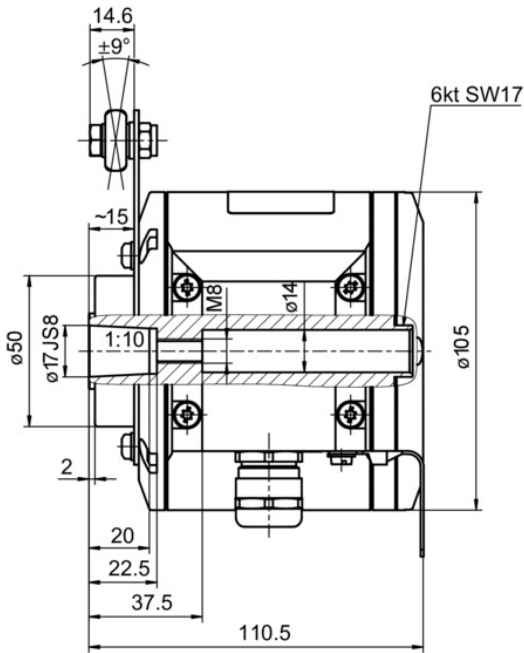
盲孔型 · 带M23接头

# HMG10P-B - SSI

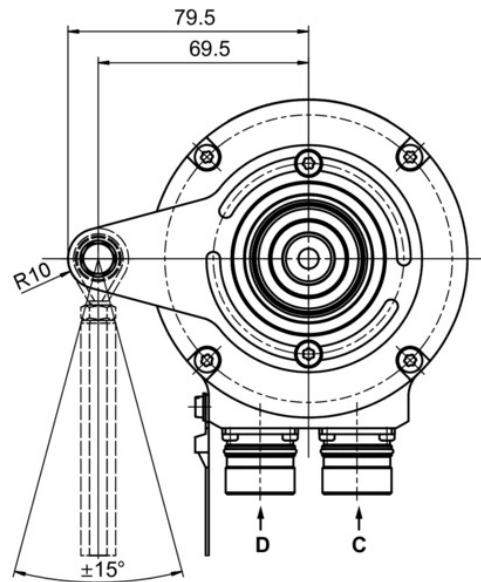
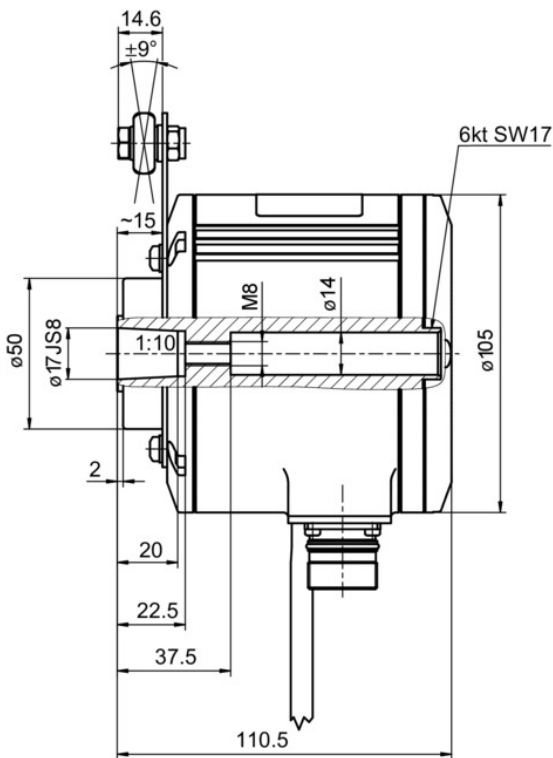
盲孔型或锥孔型 (1:10) / 20位单圈 / 20位多圈

超速开关、SSI绝对值、脉冲数和超速值可自由设定

尺寸



锥孔型 · 带端子盒



锥孔型 · 带M23接头

# HMG10P-B - SSI

盲孔型或锥孔型 (1:10) / 20位单圈 / 20位多圈

超速开关、SSI绝对值、脉冲数和超速值可自由设定

**订货资料**

	HMG10P	#	-	B	H	#	.	#	#	UG	#	.	#	0	#	#	#	
<b>Product</b>																		
Absolute encoder	HMG10P																	
<b>Digital speed switch</b>																		
With <sup>(1)</sup>																		
Without																		
<b>Shaft type</b>																		
Blind hollow shaft																		
<b>Flange (Hollow shaft)</b>																		
Support (Support plate) for torque arm, hybrid bearings																		
<b>Protection class</b>																		
IP 66 and IP 67, optimized for dusty, abrasive environment																		
IP 66 and IP 67, optimized for oily, wet environment																		
<b>Blind hollow shaft</b>																		
Ø16 mm, central screw																		
Ø17 mm cone 1:10, central screw																		
Ø20 mm, central screw																		
<b>Connection</b>																		
Terminal box radial, cable gland M20																		
Terminal box 2x radial, cable gland M20																		
Flange socket radial, M23, 17 pin, male, CW																		
Flange socket radial, 1x M23, 17 pin, male, CW + 1x M23, 12 pin, male, CW																		
Flange socket radial, 1x M23, 17 pin, male, CW + 1x M23, 12 pin, male, CCW																		
<b>Supply voltage</b>																		
4,75...30 VDC, SSI Gray <sup>(2)</sup>																		
<b>Resolution singleturn position</b>																		
No position signal																		
13 Bit <sup>(2)</sup>																		
<b>Resolution multiturn position</b>																		
No multiturn signal																		
16 Bit <sup>(2)</sup>																		
<b>Resolution speed</b>																		
No speed signal <sup>(2)</sup>																		
<b>Resolution supplement I</b>																		
No additional output I																		
1024 ppr TTL/HTL push-pull (Vin=Vout), 4 channels <sup>(2)</sup>																		
1024 ppr TTL (RS422), 4 channels <sup>(2)</sup>																		
<b>Resolution supplement II</b>																		
No additional output II																		
1024 ppr TTL/HTL push-pull (Vin=Vout), 6 channels, electrically isolated <sup>(2)</sup>																		
1024 ppr TTL (RS422), 6 channels <sup>(2)</sup>																		
<b>Operating temperature</b>																		
-40...+85 °C																		
-40...+95 °C																		

(1) 超速值：6000 rpm / 出厂设置 · 可调

(2) 出厂设置 · 可调

可能发生的情况是 · 并非类型代码的所有版本都可以进行组合 · 相关限制可以堡盟官网 ( 在www.baumer.com ) 上的Web配置器中找到或向我们索取 ·

## HMG10P-B - SSI

盲孔型或锥孔型 (1:10) / 20位单圈 / 20位多圈

超速开关、SSI绝对值、脉冲数和超速值可自由设定

### 附件

#### 安装附件

11043628	M6力矩臂 · 长度 67...70 mm
11004078	M6力矩臂 · 长度 120...130 mm (≥71 mm)
11002915	M6力矩臂 · 长度 425...460 mm (≥131 mm)
11054917	M6力矩臂 (已安装) · 长度 67...70 mm
11072795	M6力矩臂 (已安装) · 长度 120...130 mm (≥71 mm)
11082677	M6力矩臂 (已安装) · 长度 425...460 mm (≥131 mm)
11077197	M6力矩臂和接地带安装套件
11077087	安装和拆卸套件

#### 编程附件

11190106	Z-PA.SDL.1 - WLAN适配器
----------	----------------------