

HMG10P-B - Profibus DP

Einseitig offene Hohlwelle oder Konuswelle (1:10) / Profibus-DPV0 oder DPV2 / 13 Bit ST / 16 Bit MT
Drehzahlenschalter, Impulszahl und Schaltdrehzahl frei programmierbar

Auf einen Blick

- Magnetisches Abtastprinzip
- Funktionsanzeige über LEDs
- Multiturn Abtastung mit Energy Harvesting Technologie "MicroGen", ohne Getriebe und Batterie
- Zweiseitige Lagerung mit Hybridlagern
- Spezieller Korrosionsschutz CX (C5-M)



Abbildung ähnlich

HUBNER
BERLIN
A Baumer Brand

microGen
Energy Harvesting

Technische Daten

Technische Daten - elektrisch

Betriebsspannung	10...30 VDC
Kurzschlussfest	Ja
Betriebsstrom ohne Last	≤200 mA
Initialisierungszeit	≤ 500 ms nach Einschalten
Schnittstelle	Profibus-DPV0/V2
Funktion	Multiturn
Übertragungsrate	9,6 ... 12000 kBaud
Teilnehmeradresse	Drehschalter in Busanschlusskasten
Schrittzahl pro Umdrehung	8192 / 13 Bit
Anzahl der Umdrehungen	65536 / 16 Bit
Zusatzausgänge	Rechteck TTL/HTL, TTL/RS422
Abtastprinzip	Magnetisch
Störfestigkeit	EN 61000-6-2
Störaussendung	EN 61000-6-3
Programmierschnittstelle	RS485 (≤600 m)
Programmierbare Parameter	Bussystem: siehe Merkmale Bus Zusatzausgang (Impulszahl), Abschalt-/Anschaltdrehzahlen
Diagnosefunktion	Positions- und Parameterfehler
Statusanzeige	DUO-LED (Busanschlusskasten) 4 LEDs auf der Geräterückseite
Zulassung	CE UL-Zulassung / E217823

Technische Daten - elektrisch (Drehzahlenschalter)

Schaltgenauigkeit	± 2 % (oder 1 Digit)
Schaltausgänge	1 Ausgang (Open-Collector, Halbleiter-Relais auf Anfrage)
Ausgangsschaltleistung	30 VDC; ≤100 mA

Technische Daten - elektrisch (Drehzahlenschalter)

Schaltverzögerung	≤20 ms
-------------------	--------

Technische Daten - mechanisch

Baugröße (Flansch)	ø105 mm
Wellenart	ø16...20 mm (einseitig offene Hohlwelle) ø17 mm (Konuswelle 1:10)
Flansch	Drehmomentblech, 360° frei positionierbar
Schutzart EN 60529	IP 66 / IP 67
Betriebsdrehzahl	≤6000 U/min
Schaltdrehzahlbereich	ns (off) = ±2...6000 U/min, Werkseinstellung 6000 U/min
Betriebsdrehmoment typ.	10 Ncm
Trägheitsmoment Rotor	950 gcm ²
Zulässige Wellenbelastung	≤450 N axial ≤650 N radial
Werkstoff	Gehäuse: Aluminiumlegierung Welle: Edelstahl
Korrosionsschutz	IEC 60068-2-52 Salzsprühnebel für Umgebungsbedingungen CX (C5-M) nach ISO 12944-2
Betriebstemperatur	-40...+85 °C
Relative Luftfeuchte	95 % nicht betauend
Widerstandsfähigkeit	IEC 60068-2-6 Vibration 30 g, 10-2000 Hz IEC 60068-2-27 Schock 400 g, 1 ms
Masse ca.	2,2 kg (je nach Version)
Anschluss	Busanschlusskasten Klemmenkasten inkremental

HMG10P-B - Profibus DP

Einseitig offene Hohlwelle oder Konuswelle (1:10) / Profibus-DPV0 oder DPV2 / 13 Bit ST / 16 Bit MT
Drehzahlschalter, Impulszahl und Schaltdrehzahl frei programmierbar

Optional

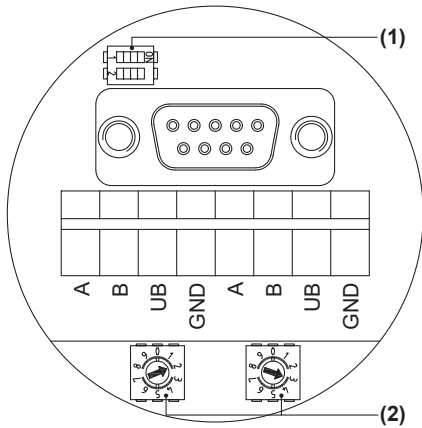
- Integrierter Drehzahlschalter programmierbar
- Zusatzausgang Inkremental programmierbar

HMG10P-B - Profibus DP

Einseitig offene Hohlwelle oder Konuswelle (1:10) / Profibus-DPV0 oder DPV2 / 13 Bit ST / 16 Bit MT
Drehzahlmesser, Impulszahl und Schalthzahl frei programmierbar

Anschlussbelegung

Profibus-DP - Ansicht A (siehe Abmessung)
Blick in den Busanschlusskasten Profibus



Anschlüsse mit gleicher Bezeichnung sind intern verbunden und funktionsidentisch. Diese internen Klemmverbindungen UB-UB / GND-GND dürfen mit max. je 1 A belastet werden.

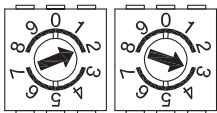
Abschlusswiderstand (1)

ON = Letzter Teilnehmer
OFF = Teilnehmer x



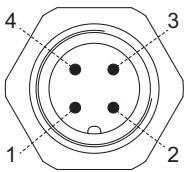
Teilnehmeradresse (2)

Über Drehschalter einstellbar.
Beispiel: Teilnehmeradresse 23



Ansicht A1 (siehe Abmessung)

Blick auf Stecker Bus "Betriebsspannung"

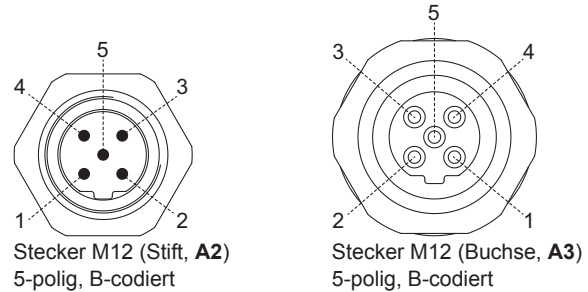


Stecker M12 (Stift)
4-polig, A-codiert

Stift	Anschluss
1	UB
2	dnu
3	GND
4	dnu

Anschlussbelegung

Inkrementalausgänge - Ansicht A2 und A3 (siehe Abmessung)
Blick auf Stecker Bus „Datenleitung“



Stecker M12 (Stift, A2)
5-polig, B-codiert

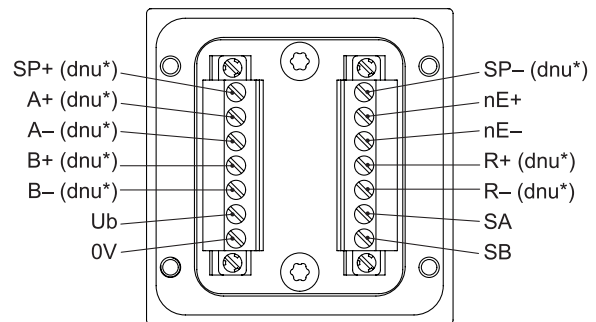
Stecker M12 (Buchse, A3)
5-polig, B-codiert

Stift / Buchse	Anschluss
2	A
4	B

Ansicht B (siehe Abmessung)

Anschlussklemmen Klemmenkasten
Programmierschnittstelle / Drehzahlmesser /
Zusatzausgang II (HTL, TTL)

* Belegung ist abhängig von der Version des Drehgebers



Beschreibung der Anschlüsse

Profibus

Anschluss	Beschreibung
GND	Masseanschluss für UB
UB	Betriebsspannung 10...30 VDC
A	Negative serielle Datenleitung
B	Positive serielle Datenleitung
dnu	Nicht benutzen

HMG10P-B - Profibus DP

Einseitig offene Hohlwelle oder Konuswelle (1:10) / Profibus-DPV0 oder DPV2 / 13 Bit ST / 16 Bit MT
Drehzahlmesser, Impulszahl und Schalthrehzahl frei programmierbar

Beschreibung der Anschlüsse

Drehzahlmesser / Zusatzausgang HTL/TTL

Ub	Betriebsspannung
0V	Masseanschluss
A+	Ausgangssignal Kanal 1
A-	Ausgangssignal Kanal 1 invertiert
B+	Ausgangssignal Kanal 2 (90° versetzt zu Kanal 1)
B-	Ausgangssignal Kanal 2 invertiert
R+	Nullimpuls (Referenzsignal)
R-	Nullimpuls invertiert
nE+	System OK+ / Fehlerausgang
nE-	System OK- / Fehlerausgang invertiert
SP+	DSL_OUT1 / Drehzahlmesser (Open-Collector, Halbleiter-Relais auf Anfrage)
SP-	DSL_OUT2 / Drehzahlmesser (0V, Halbleiter-Relais auf Anfrage)
SA	RS485+ / Programmierschnittstelle
SB	RS485- / Programmierschnittstelle
dnu	Nicht benutzen

Profibus-DP Merkmale

Bus-Protokoll	Profibus-DP V0
Merkmale	Device Class 1 und 2
Data Exchange Funktionen	Input: Positionswert Output: Presetwert
Presetwert	Mit dem Parameter „Preset“ kann der Drehgeber auf einen gewünschten Istwert gesetzt werden, der einer definierten Achsposition des Systems entspricht.
Parameter Funktionen	Drehrichtung: Über den Betriebsparameter kann die Drehrichtung, bei welcher der Ausgangswert steigen bzw. fallen soll, parametrisiert werden. Skalierung: Es können Schritte pro Umdrehung und Gesamtauflösung parametrisiert werden.
Diagnose	Der Drehgeber unterstützt folgende Fehlermeldungen: ■ Positionsfehler
Werkseinstellung	Teilnehmeradresse 00

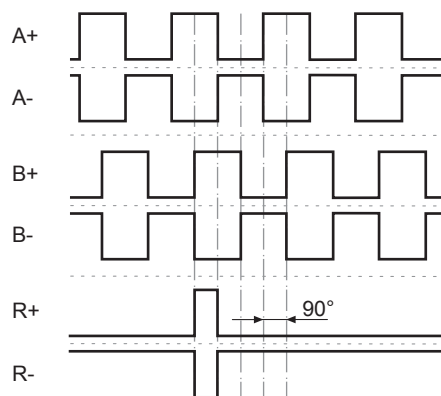
Profibus-DP Merkmale

Bus-Protokoll	Profibus-DP V2
Merkmale	Device Class 3 und 4
Data Exchange Funktionen	Input: Positionswert Output: Presetwert
Presetwert	Mit dem Parameter „Preset“ kann der Drehgeber auf einen gewünschten Istwert gesetzt werden, der einer definierten Achsposition des Systems entspricht.
Parameter Funktionen	Drehrichtung: Über den Betriebsparameter kann die Drehrichtung, bei welcher der Ausgangswert steigen bzw. fallen soll, parametrisiert werden. Skalierung: Es können Schritte pro Umdrehung und Gesamtauflösung parametrisiert werden.
Diagnose	Der Drehgeber unterstützt folgende Fehlermeldungen: ■ Positionsfehler
Werkseinstellung	Teilnehmeradresse 00

Ausgangssignale

Zusatzausgang II (HTL/TTL)

Bei positiver Drehrichtung (siehe Abmessung)



Schaltpegel

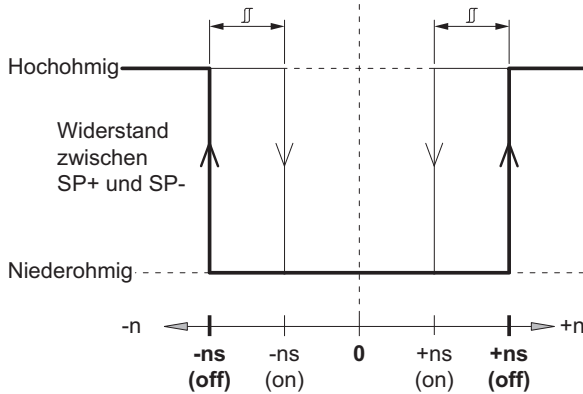
Inkremental HTL/TTL

Galvanisch getrennt:
Der Ausgang TTL/HTL ($V_{in} = V_{out}$) am Zusatzausgang II ist galvanisch getrennt und benötigt eine separate Spannungsversorgung.

Schaltpegel	TTL/RS422
High / Low	$\geq 2,5 \text{ V} / \leq 0,5 \text{ V}$
Übertragungslänge	$\leq 550 \text{ m @ } 100 \text{ kHz}$
Ausgabefrequenz	$\leq 600 \text{ kHz}$
Schaltpegel	TTL/HTL ($V_{in} = V_{out}$)
High / Low	$\geq 2,5 \text{ V} / \leq 0,5 \text{ V (TTL)}$ $\geq U_b - 3 \text{ V} / \leq 1,5 \text{ V (HTL)}$
Übertragungslänge	$\leq 550 \text{ m @ } 100 \text{ kHz (TTL)}$ $\leq 350 \text{ m @ } 100 \text{ kHz (HTL)}$
Ausgabefrequenz	$\leq 600 \text{ kHz (TTL); } \leq 350 \text{ kHz (HTL)}$

Ausgangsschaltverhalten

Drehzahlmesser

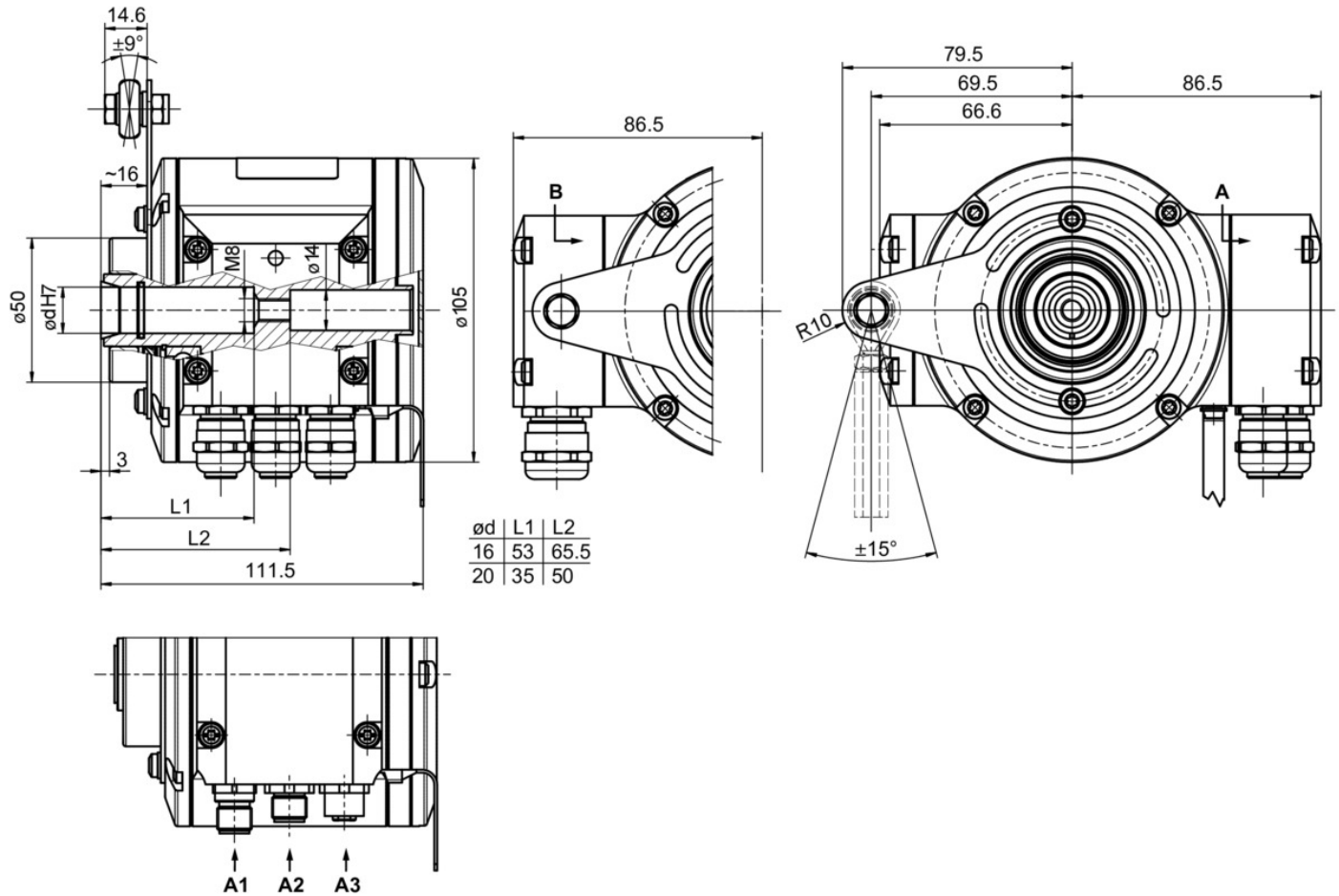


n	Drehzahl
+ns (off)	Abschaltdrehzahl bei Wellendrehung in positiver Drehrichtung (<i>siehe Abmessung</i>).
-ns (off)	Abschaltdrehzahl bei Wellendrehung in negativer Drehrichtung (<i>siehe Abmessung</i>).
	Schalthysterese Δ : 10...100 % (Werkseinstellung = 10 % min. 1 Digit)
+ns (on)	Anschaltdrehzahl bei Wellendrehung in positiver Drehrichtung (<i>siehe Abmessung</i>).
-ns (on)	Anschaltdrehzahl bei Wellendrehung in negativer Drehrichtung (<i>siehe Abmessung</i>).

HMG10P-B - Profibus DP

Einseitig offene Hohlwelle oder Konuswelle (1:10) / Profibus-DPV0 oder DPV2 / 13 Bit ST / 16 Bit MT
Drehzahlmesser, Impulszahl und Schaltdrehzahl frei programmierbar

Abmessungen

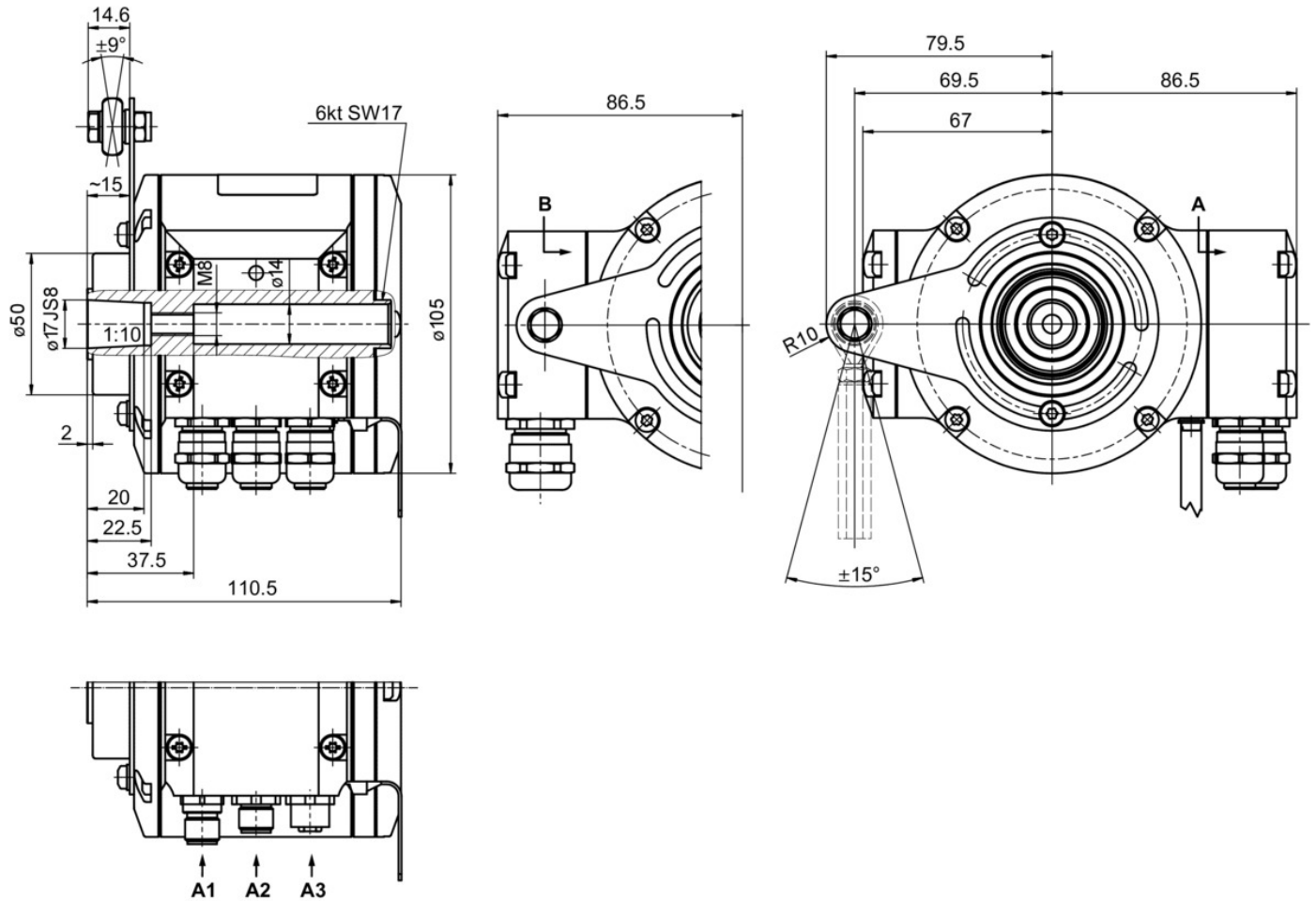


Einseitig offene Hohlwelle mit Klemmenkasten

HMG10P-B - Profibus DP

Einseitig offene Hohlwelle oder Konuswelle (1:10) / Profibus-DPV0 oder DPV2 / 13 Bit ST / 16 Bit MT
Drehzahlmesser, Impulszahl und Schaltdrehzahl frei programmierbar

Abmessungen



Konuswelle mit Klemmenkasten

HMG10P-B - Profibus DP

 Einseitig offene Hohlwelle oder Konuswelle (1:10) / Profibus-DPV0 oder DPV2 / 13 Bit ST / 16 Bit MT
 Drehzahlschalter, Impulszahl und Schaltdrehzahl frei programmierbar

Typenschlüssel

	HMG10P	#	-	B	H	#	.	#	#	##	.	3	#	0	0	#	.	A
Produkt	HMG10P																	
Absoluter Drehgeber	HMG10P																	
Drehzahlschalter																		
Ohne	-																	
Mit	D																	
Wellenart																		
Einseitig offene Hohlwelle	B																	
Flansch (Hohlwelle)																		
Halterung (Drehmomentblech) für Drehmomentstütze, Hybridkugellager	H																	
Schutzart																		
IP 66 und IP 67, optimiert für staubige Umgebung	D																	
IP 66 und IP 67, optimiert für ölig-nasse Umgebung	L																	
Hohlwelle (einseitig offen)																		
Ø16 mm, Zentralschraube	6																	
Ø17 mm Konus 1:10, Zentralschraube	7																	
Ø20 mm, Zentralschraube	Z																	
Anschluss (Feldbus)																		
Busanschlusskasten mit 3 Kabelverschraubungen M16, radial + Klemmenkasten mit 1 Kabelverschraubung M20, radial	F																	
Busanschlusskasten mit 3 Steckern M12, radial + Klemmenkasten mit 1 Kabelverschraubung M20, radial	G																	
Betriebsspannung (Feldbus)																		
10...30 VDC, Profibus-DPV0	P0																	
10...30 VDC, Profibus-DPV2	P2																	
Auflösung Singleturn																		
13 Bit	3																	
Auflösung Multiturn																		
Kein Multiturn-Anteil	0																	
16 Bit	6																	
Auflösung Drehzahl																		
Kein Drehzahlsignal	0																	
Auflösung Zusatz I																		
Kein zusätzlicher Ausgang I	0																	
Auflösung Zusatz II																		
Kein zusätzlicher Ausgang II	0																	
1024 Imp. TTL/HTL Gegentakt (Vin=Vout), 6-Kanal, galvanisch getrennt	5																	
1024 Imp. TTL (RS422), 6-Kanal	6																	
Betriebstemperatur																		
-40...+85 °C																		

- (1) Schaltdrehzahl 6000 U/min / Werkseinstellung, programmierbar
 (2) Werkseinstellung, programmierbar

HMG10P-B - Profibus DP

Einseitig offene Hohlwelle oder Konuswelle (1:10) / Profibus-DPV0 oder DPV2 / 13 Bit ST / 16 Bit MT
Drehzahlswitcher, Impulszahl und Schaltdrehzahl frei programmierbar

Zubehör

Montagezubehör

11043628	Drehmomentstütze M6, Länge 67...70 mm
11004078	Drehmomentstütze M6, Länge 120...130 mm (≥ 71 mm)
11002915	Drehmomentstütze M6, Länge 425...460 mm (≥ 131 mm)
11054917	Drehmomentstütze M6 isoliert, Länge 67...70 mm
11072795	Drehmomentstütze M6 isoliert, Länge 120...130 mm (≥ 71 mm)
11082677	Drehmomentstütze M6 isoliert, Länge 425...460 mm (≥ 131 mm)
11077197	Montageset für Drehmomentstütze Grösse M6 und Erdungsband
11077087	Montage- und Demontageset

Programmierzubehör

11190106	Z-PA.SDL.1 - WLAN-Adapter
----------	---------------------------