

## 产品要点

- EtherCAT接口
- 磁感应原理
- 分辨率：单圈13位·多圈16位
- LED状态显示功能
- 采用“MicroGen”自发电技术的多圈感应原理·无需齿轮或电池
- 采用混合轴承的两端式轴承系统
- 特殊防腐蚀保护·防腐等级达CX (C5-M)



图片与实际产品类似



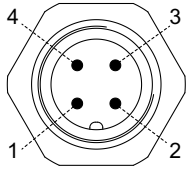
## 技术数据

技术数据 – 电气参数		技术数据 – 电气参数 ( 超速开关 )	
电源电压	10...30 VDC	输出开关容量	30 VDC ; ≤100 mA
短路保护	是	开关时延	≤20 ms
电流消耗 ( 无负载 )	≤200 mA	技术数据 – 机械参数	
初始化时间	≤ 500 ms ( 上电后 )	尺寸 ( 法兰 )	ø105 mm
接口	EtherCAT	轴类型	ø16...20 mm ( 通孔型 )
功能	多圈	法兰	力矩臂支架, 可360°任意定位
传输速率	100 MBaud	防护等级 ( EN 60529 )	IP 66 / IP 67
设备地址	自动地址分配	运行速度	≤6000 rpm
每圈步数	8192 / 13位	超速值范围	ns ( 关闭 ) = ±2...6000 rpm
圈数	65536 / 16位	典型运行转矩	10 Ncm
额外的输出信号	方波 TTL/HTL · TTL/RS422	转子惯量	950 gcm <sup>2</sup>
感应原理	磁式	允许轴负载	≤450 N 轴向 ≤650 N 径向
抗干扰性	EN 61000-6-2	材质	外壳：铝合金 轴：不锈钢
辐射干扰	EN 61000-6-3	防腐蚀保护	IEC 60068-2-52 盐雾试验 室温条件下防腐等级达到ISO 12944-2 CX (C5-M)
可设置参数	每圈步数 圈数 预设值·比例·旋转方向	工作温度	-40...+85 °C
诊断功能	位置或参数错误	相对湿度	95% ( 不结露 )
状态指示灯	DUO-LED和链路/活动LED ( 集成在总线分线盒中 ) · 设备背部有4个LED	耐抗性	IEC 60068-2-6 抗振动30 g · 10-2000 Hz IEC 60068-2-27 抗冲击400 g · 1 ms
认证	CE UL认证 / E217823	近似重量	2,2 kg ( 视版本而定 )
技术数据 – 电气参数 ( 超速开关 )		连接	总线分线盒 端子盒·带增量输出
开关精度	± 2 % ( 或1数字位 )		
开关量输出	1路输出 ( 集电极开路 · 可选配固态继电器 )		

## 可选配件

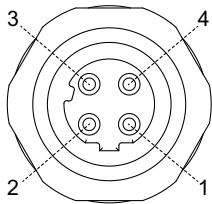
- 集成的超速开关
- 额外的增量输出·带零脉冲

### 端子定义



M12 公头, 4 针,  
A-coded

针脚	定义
1	UB
2	dnv
3	0 V
4	dnv



M12 母头  
4 针, D-coded

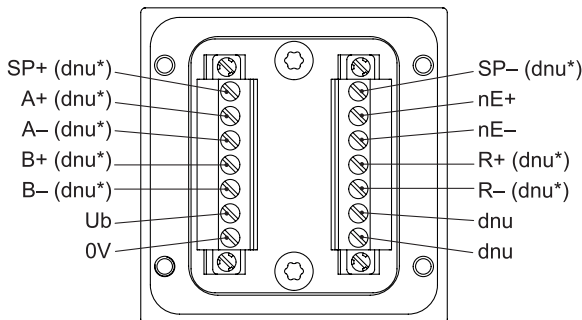
针脚	定义
1	TxD+
2	RxD+
3	TxD-
4	RxD-

### B向视图 (参见尺寸图)

端子盒接线端子

超速开关 / 额外的输出信号2 (HTL · TTL)

\* 针脚定义视编码器版本而定



### 端子含义

定义	描述
0 V	0 V
UB	电源电压 10...30 VDC
TxD+	传送数据 +
TxD-	传送数据 -
RxD+	接收数据 +
RxD-	接收数据 -
dnv	不使用
Ub	电源电压
0V	0 V
A+	输出信号通道 1
A-	输出信号通道 1 反相
B+	输出信号通道 2 (与通道 1 偏移 90°)
B-	输出信号通道 2 反相
R+	零脉冲 (参考信号)
R-	零脉冲反相
nE+	系统正常 + / 故障输出
nE-	系统正常 - / 故障输出反相
SP+	DSL_OUT1 / 超速开关 (集电极开路, 可选配固态继电器)
SP-	DSL_OUT2 / 超速开关 (0V, 可选配固态继电器)
dnv	不使用

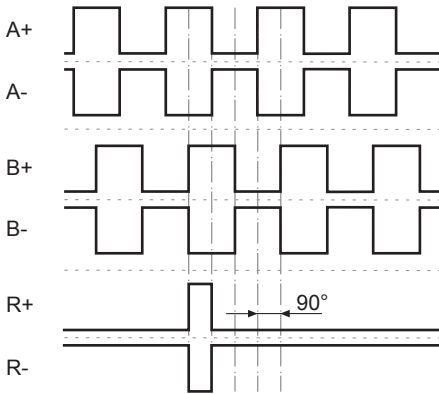
### EtherCAT功能

总线协议	EtherCAT
设备协议	CoE (CANopen, 基于 EtherCAT) DSP406
功能特征	<ul style="list-style-type: none"> <li>100 Mbaud 以太网</li> <li>自动地址分配</li> <li>精确同步用分布式时钟。可选设备配置为“Reference Clock” (参考时钟)</li> <li>出厂设置为 10 byte PDO; 如果周期时间更短, 可设为 4 byte PDO / 2 byte PDO</li> </ul>
过程数据	位置值, 警告, 系统时间
周期时间	取决于传感器类型、启用的比例功能以及 PDO 长度。最短周期时间: 62.5 μs
同步	<ul style="list-style-type: none"> <li>0x00 自由振荡模式, 非同步</li> <li>0x03 分布式时钟 (Dc), 与 SYNC0/SYNC1 事件</li> </ul>

## 输出信号

### 额外的输出信号2 (HTL/TTL)

正转方向 (参见尺寸图)

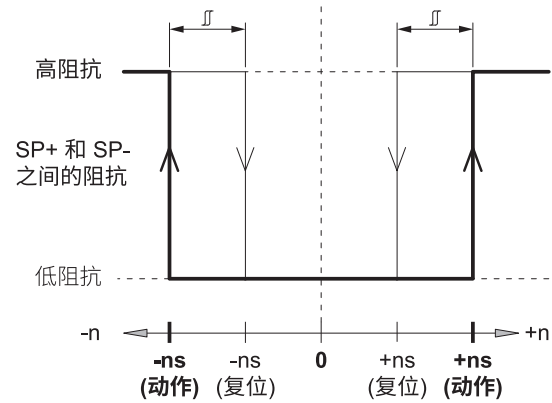


## 触发电平

电气隔离:  
额外输出 II 的输出信号 TTL/HTL ( $V_{in} = V_{out}$ ) 采用电气隔离, 需要单独的电源。

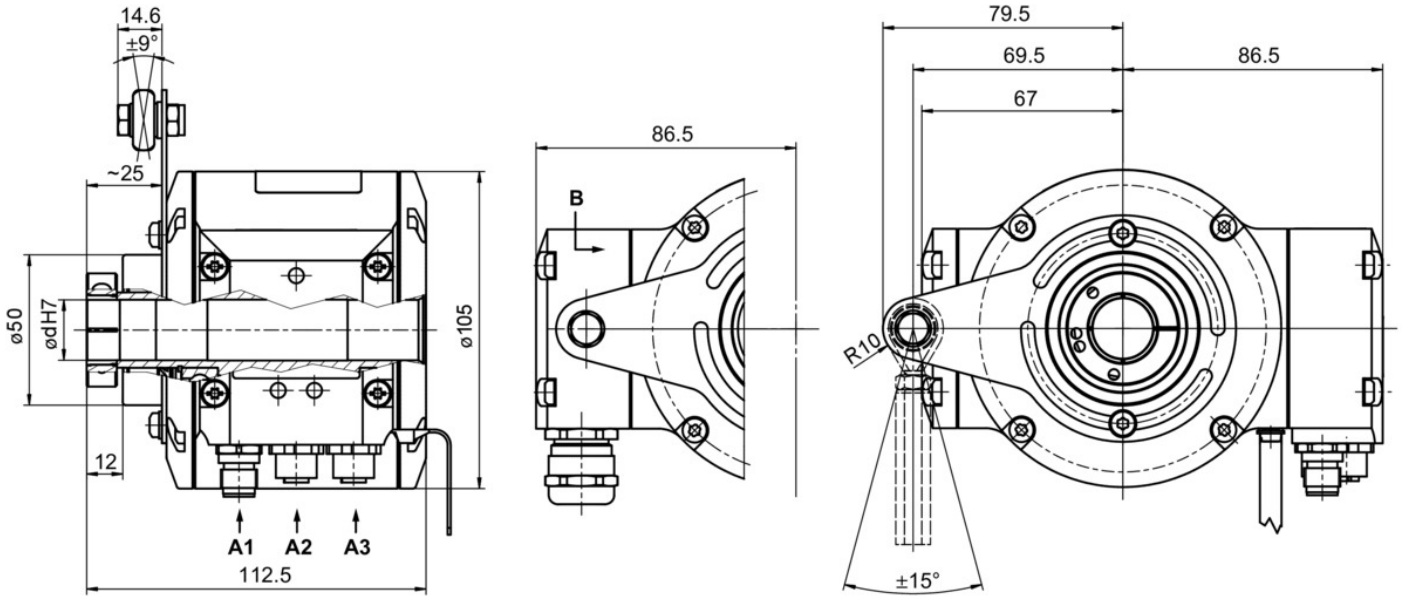
触发电平	TTL/RS422
高电平 / 低电平	$\geq 2.5 \text{ V} / \leq 0.5 \text{ V}$
传输距离	$\leq 550 \text{ m}, 100 \text{ kHz}$
输出频率	$\leq 600 \text{ kHz}$
触发电平	TTL/HTL ( $V_{in} = V_{out}$ )
高电平 / 低电平	$\geq 2.5 \text{ V} / \leq 0.5 \text{ V}$ (TTL) $\geq U_b - 3 \text{ V} / \leq 1.5 \text{ V}$ (HTL)
传输距离	$\leq 550 \text{ m}, 100 \text{ kHz}$ (TTL) $\leq 350 \text{ m}, 100 \text{ kHz}$ (HTL)
输出频率	$\leq 600 \text{ kHz}$ (TTL); $\leq 350 \text{ kHz}$ (HTL)

## 开关特征



n	转速
+ns (动作)	正转超速值 (动作) (参见尺寸)
-ns (动作)	反转超速值 (动作) (参见尺寸)
开关迟滞 $\Delta$ : 10...100 % (出厂设置 = 10% 最小 1 数字位)	
+ns (复位)	正转超速值 (复位) (参见尺寸)
-ns (复位)	反转超速值 (复位) (参见尺寸)

尺寸



通孔型 · 带端子盒

**订货资料**

	HMG10	#	-	T	H	#	.	#	#	EC	3	.	#	0	0	#	A
<b>Product</b>	Absolute encoder	HMG10															
<b>Digital speed switch</b>	Without		-														
	With		D														
<b>Shaft type</b>	Through hollow shaft			T													
<b>Flange (Hollow shaft)</b>	Support (Support plate) for torque arm, hybrid bearings				H												
<b>Protection class</b>	IP 66 and IP 67, optimized for dusty, abrasive environment					D											
	IP 66 and IP 67, optimized for oily, wet environment					L											
<b>Through hollow shaft</b>	Ø16 mm, clamping ring, A end																C
	Ø20 mm, clamping ring, A end																F
	Ø16 mm, keyway																P
<b>Connection</b>	Bus connecting box with 3 connectors M12, radial																3
	Bus connecting box with 3 connectors M12, radial + terminal box with 1 cable gland M20, radial																G
<b>Supply voltage (field bus)</b>	10...30 VDC, EtherCAT									EC							
<b>Resolution singleturn position</b>	13 Bit																3
<b>Resolution multiturn position</b>	No multiturn signal																0
	16 Bit																6
<b>Resolution speed</b>	No speed signal																0
<b>Resolution supplement I</b>	No additional output I																0
<b>Resolution supplement II</b>	No additional output II																0
	512 ppr TTL/HTL push-pull (Vin=Vout), 6 channels, electrically isolated																1
	512 ppr TTL (RS422), 6 channels																2
	1024 ppr TTL/HTL push-pull (Vin=Vout), 6 channels, electrically isolated																5
	1024 ppr TTL (RS422), 6 channels																6
	2048 ppr TTL/HTL push-pull (Vin=Vout), 6 channels, electrically isolated																9
	2048 ppr TTL (RS422), 6 channels																4
	3072 ppr TTL/HTL push-pull (Vin=Vout), 6 channels, electrically isolated																7
	3072 ppr TTL (RS422), 6 channels																8
	4096 ppr TTL/HTL push-pull (Vin=Vout), 6 channels, electrically isolated																K
	4096 ppr TTL (RS422), 6 channels																J
	5000 ppr TTL/HTL push-pull (Vin=Vout), 6 channels, electrically isolated																G
	5000 ppr TTL (RS422), 6 channels																H
	8192 ppr TTL/HTL push-pull (Vin=Vout), 6 channels, electrically isolated																Q
	8192 ppr TTL (RS422), 6 channels																P
<b>Operating temperature</b>	-40...+85 °C																A

(1) \*\* 除了物料号 · 还需注明具体的超速值 ( 出厂设置 ) 。

**订货资料**

可能发生的情况是，并非类型代码的所有版本都可以进行组合。相关限制可以在堡盟官网（在[www.baumer.com](http://www.baumer.com)）上的Web配置器中找到或向我们索取。

**附件****安装附件**

11043628	M6力矩臂 · 长度 67...70 mm
11004078	M6力矩臂 · 长度 120...130 mm (≥71 mm)
11002915	M6力矩臂 · 长度 425...460 mm (≥131 mm)
11054917	M6力矩臂 (已安装) · 长度 67...70 mm
11082677	M6力矩臂 (已安装) · 长度 425...460 mm (≥131 mm)
11077197	M6力矩臂和接地带安装套件
11238694	CAM12.WS13-11238694