

HMG10-B - DeviceNet

Einseitig offene Hohlwelle oder Konuswelle (1:10)

DeviceNet / 13 Bit ST / 16 Bit MT / Drehzahlschalter

Auf einen Blick

- Schnittstelle DeviceNet
- Magnetisches Abtastprinzip
- Auflösung: Singleturn 13 Bit, Multiturn 16 Bit
- Funktionsanzeige über LEDs
- Multiturn Abtastung mit Energy Harvesting Technologie "MicroGen", ohne Getriebe und Batterie
- Zweiseitige Lagerung mit Hybridlagern
- Spezieller Korrosionsschutz CX (C5-M)



Abbildung ähnlich

HUBNER
 BERLIN
 A Baumer Brand

microGen
 Energy Harvesting

Technische Daten

Technische Daten - elektrisch

Betriebsspannung	10...30 VDC
Kurzschlussfest	Ja
Betriebsstrom ohne Last	≤200 mA
Initialisierungszeit	≤ 500 ms nach Einschalten
Schnittstelle	DeviceNet
Funktion	Multiturn
Übertragungsrate	125 ... 500 kBaud
Teilnehmeradresse	Drehschalter in Busanschlusskasten
Schrittzahl pro Umdrehung	8192 / 13 Bit
Anzahl der Umdrehungen	65536 / 16 Bit
Zusatzausgänge	Rechteck TTL/HTL, TTL/RS422
Abtastprinzip	Magnetisch
Störfestigkeit	EN 61000-6-2
Störaussendung	EN 61000-6-3
Programmierbare Parameter	Schrittzahl pro Umdrehung Anzahl der Umdrehungen Preset, Skalierung, Drehrichtung
Diagnosefunktion	Positions- und Parameterfehler
Statusanzeige	DUO-LED (Busanschlusskasten) 4 LEDs auf der Geräterückseite
Zulassung	CE UL-Zulassung / E217823

Technische Daten - elektrisch (Drehzahlschalter)

Schaltgenauigkeit	± 2 % (oder 1 Digit)
Schaltausgänge	1 Ausgang (Open-Collector, Halbleiter-Relais auf Anfrage)
Ausgangsschaltleistung	30 VDC; ≤100 mA

Technische Daten - elektrisch (Drehzahlschalter)

Schaltverzögerung	≤20 ms
Technische Daten - mechanisch	
Baugröße (Flansch)	ø105 mm
Wellenart	ø16...20 mm (einseitig offene Hohlwelle) ø17 mm (Konuswelle 1:10)
Flansch	Drehmomentblech, 360° frei positionierbar
Schutzart EN 60529	IP 66 / IP 67
Betriebsdrehzahl	≤6000 U/min
Schaltbereich	ns (off) = ±2...6000 U/min
Betriebsdrehmoment typ.	10 Ncm
Trägheitsmoment Rotor	950 gcm ²
Zulässige Wellenbelastung	≤450 N axial ≤650 N radial
Werkstoff	Gehäuse: Aluminiumlegierung Welle: Edelstahl
Korrosionsschutz	IEC 60068-2-52 Salzsprühnebel für Umgebungsbedingungen CX (C5-M) nach ISO 12944-2
Betriebstemperatur	-40...+85 °C
Relative Luftfeuchte	95 % nicht betauend
Widerstandsfähigkeit	IEC 60068-2-6 Vibration 30 g, 10-2000 Hz IEC 60068-2-27 Schock 400 g, 1 ms
Masse ca.	2,2 kg (je nach Version)
Anschluss	Busanschlusskasten Klemmenkasten inkremental

Optional

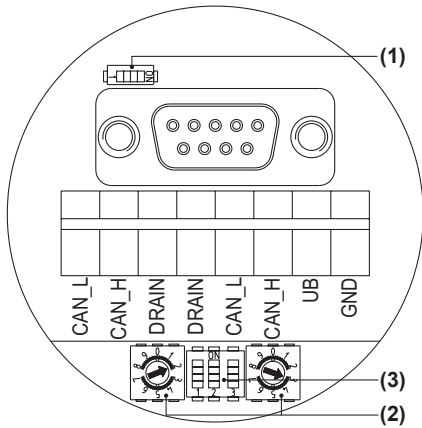
- Integrierter Drehzahlschalter
- Zusatzausgang Inkremental mit Nullimpuls

HMG10-B - DeviceNet

Einseitig offene Hohlwelle oder Konuswelle (1:10)
DeviceNet / 13 Bit ST / 16 Bit MT / Drehzahlshalter

Anschlussbelegung

DeviceNet - Ansicht A (siehe Abmessung)
Blick in den Busanschlusskasten DeviceNet



Anschlüsse mit gleicher Bezeichnung sind intern verbunden und funktionsidentisch. Diese internen Klemmverbindungen UB-UB / GND-GND dürfen mit max. je 1 A belastet werden.

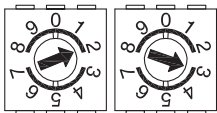
Abschlusswiderstand (1)

ON = Letzter Teilnehmer
OFF = Teilnehmer x

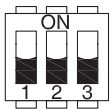


Teilnehmeradresse (2)

Über Drehschalter einstellbar.
Beispiel: Teilnehmeradresse 23



DeviceNet - Übertragungsrate (3)

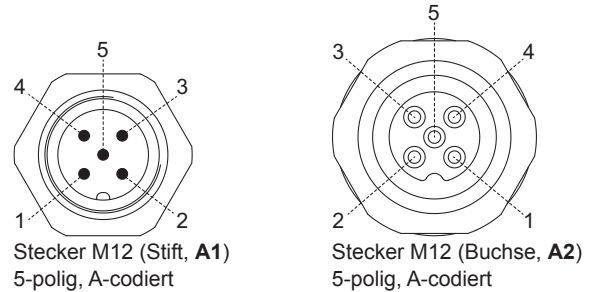


Übertragungsrate	Einstellung Dip-Schalter		
	1	2	3
125 kBaud*	X	OFF	OFF
250 kBaud	X	OFF	ON
500 kBaud	X	ON	OFF
125 kBaud	X	ON	ON

X = Ohne Funktion
* Werkseinstellung

Anschlussbelegung

Ansicht A1 und A2 (siehe Abmessung)
Blick auf Stecker DeviceNet



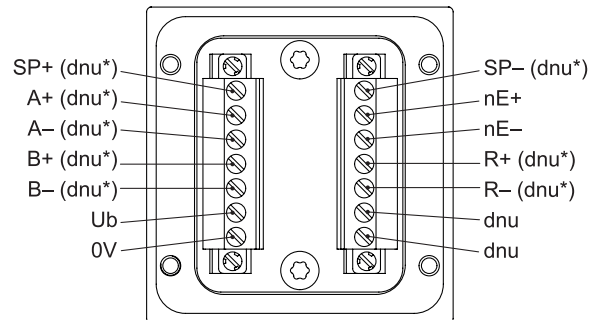
Stift / Buchse	Anschluss
1	DRAIN
2	UB
3	GND
4	CAN_H
5	CAN_L

Anschlüsse mit gleicher Bezeichnung sind intern verbunden und funktionsidentisch. Diese internen Klemmverbindungen GND-GND dürfen mit max. je 1 A belastet werden.

Ansicht B (siehe Abmessung)

Anschlussklemmen Klemmenkasten
Drehzahlshalter /
Zusatzgang II (HTL, TTL)

* Belegung ist abhängig von der Version des Drehgebers



Beschreibung der Anschlüsse

DeviceNet

Anschluss	Beschreibung
GND	Masseanschluss für UB
UB	Betriebsspannung 10...30 VDC
CAN_H	CAN Bus Signal (dominant HIGH)
CAN_L	CAN Bus Signal (dominant LOW)
DRAIN	Schirmanschluss

Beschreibung der Anschlüsse

Drehzahlschalter / Zusatzausgang HTL/TTL

Ub	Betriebsspannung
0V	Masseanschluss
A+	Ausgangssignal Kanal 1
A-	Ausgangssignal Kanal 1 invertiert
B+	Ausgangssignal Kanal 2 (90° versetzt zu Kanal 1)
B-	Ausgangssignal Kanal 2 invertiert
R+	Nullimpuls (Referenzsignal)
R-	Nullimpuls invertiert
nE+	System OK+ / Fehlerausgang
nE-	System OK- / Fehlerausgang invertiert
SP+	DSL_OUT1 / Drehzahlschalter (Open-Collector, Halbleiter-Relais auf Anfrage)
SP-	DSL_OUT2 / Drehzahlschalter (0V, Halbleiter-Relais auf Anfrage)
dnu	Nicht benutzen

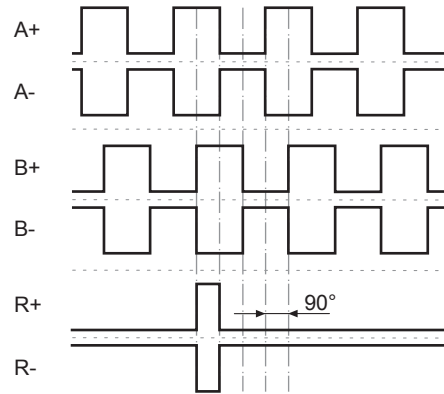
DeviceNet Merkmale

Bus-Protokoll	DeviceNet
Geräteprofil	Device Profil für Drehgeber V 1.0
Betriebsarten	<ul style="list-style-type: none"> ■ I/O-Polling ■ Cyclic ■ Change of State
Presetwert	Mit dem Parameter „Preset“ kann der Drehgeber auf einen gewünschten Istwert gesetzt werden, der einer definierten Achsposition des Systems entspricht. Der Offsetwert zwischen Drehgeber-Nullpunkt und mechanischem Nullpunkt wird im Drehgeber gespeichert.
Parameter Funktionen	<p>Drehrichtung: Über den Betriebsparameter kann die Drehrichtung, bei welcher der Ausgangswert steigen bzw. fallen soll, parametrieren werden.</p> <p>Skalierung: Es können Schritte pro Umdrehung und Gesamtauflösung parametrieren werden.</p>
Diagnose	<p>Der Drehgeber unterstützt folgende Fehlermeldungen:</p> <ul style="list-style-type: none"> ■ Positions- und Parameterfehler
Werkseinstellung	Teilnehmeradresse 00

Ausgangssignale

Zusatzausgang II (HTL/TTL)

Bei positiver Drehrichtung (siehe Abmessung)



Schaltpegel

Inkremental HTL/TTL

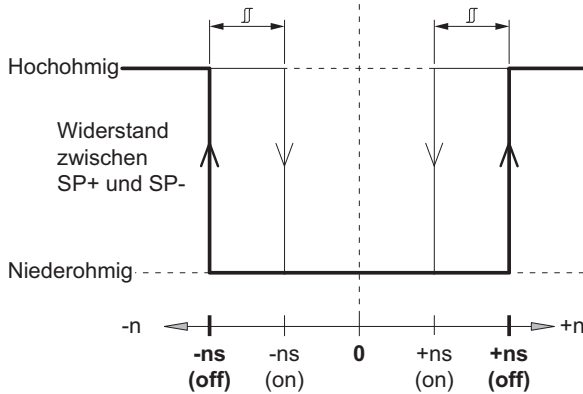
Galvanisch getrennt:

Der Ausgang TTL/HTL ($V_{in} = V_{out}$) am Zusatzausgang II ist galvanisch getrennt und benötigt eine separate Spannungsversorgung.

Schaltpegel	TTL/RS422
High / Low	$\geq 2,5 \text{ V} / \leq 0,5 \text{ V}$
Übertragungslänge	$\leq 550 \text{ m @ } 100 \text{ kHz}$
Ausgabefrequenz	$\leq 600 \text{ kHz}$
Schaltpegel	TTL/HTL ($V_{in} = V_{out}$)
High / Low	$\geq 2,5 \text{ V} / \leq 0,5 \text{ V (TTL)}$ $\geq U_b - 3 \text{ V} / \leq 1,5 \text{ V (HTL)}$
Übertragungslänge	$\leq 550 \text{ m @ } 100 \text{ kHz (TTL)}$ $\leq 350 \text{ m @ } 100 \text{ kHz (HTL)}$
Ausgabefrequenz	$\leq 600 \text{ kHz (TTL); } \leq 350 \text{ kHz (HTL)}$

Ausgangsschaltverhalten

Drehzahlschalter



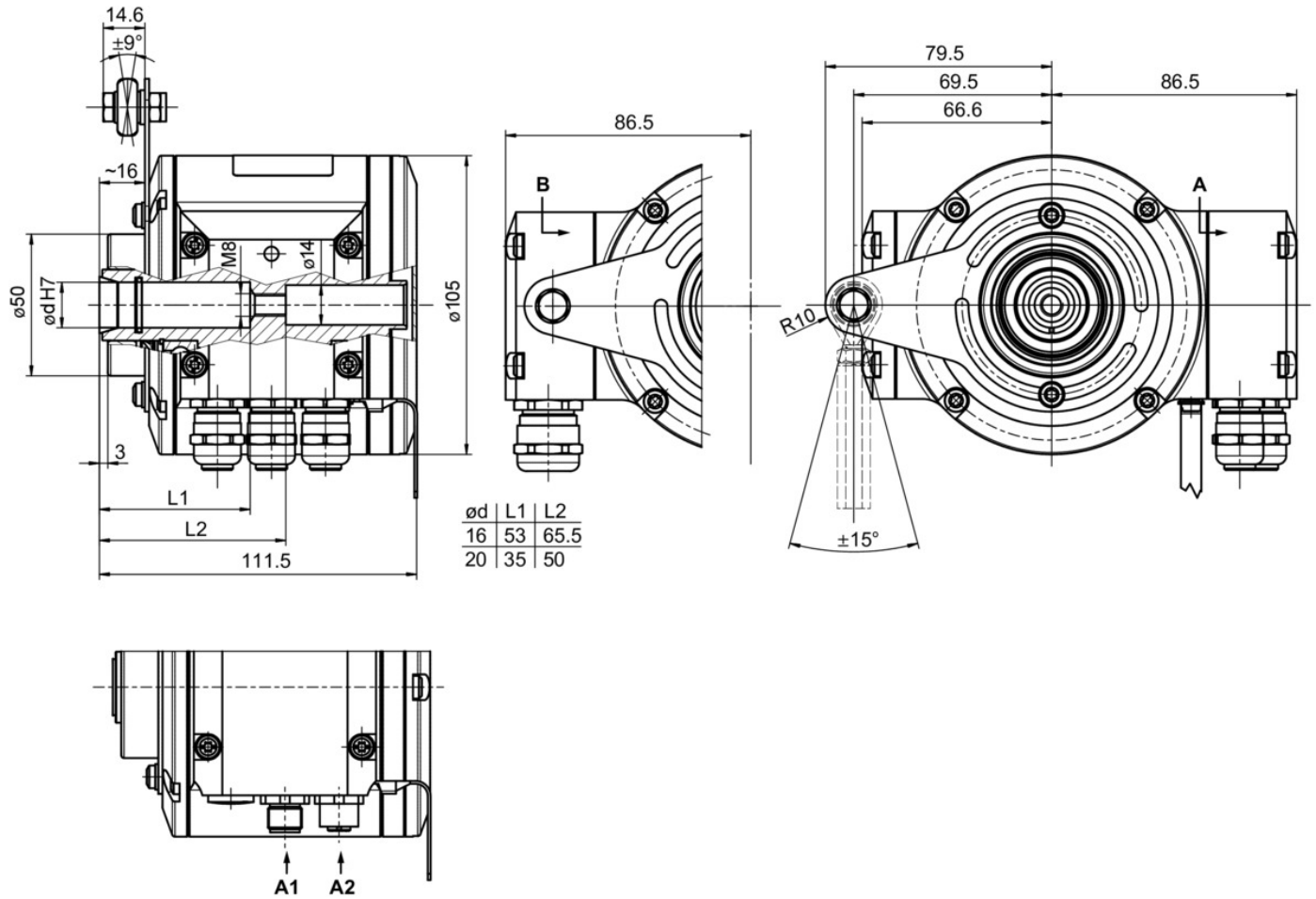
n	Drehzahl
+ns (off)	Abschaltdrehzahl bei Wellendrehung in positiver Drehrichtung (<i>siehe Abmessung</i>).
-ns (off)	Abschaltdrehzahl bei Wellendrehung in negativer Drehrichtung (<i>siehe Abmessung</i>).
	Schalthyserese Δ : 10...100 % (Werkseinstellung = 10 % min. 1 Digit)
+ns (on)	Anschaltdrehzahl bei Wellendrehung in positiver Drehrichtung (<i>siehe Abmessung</i>).
-ns (on)	Anschaltdrehzahl bei Wellendrehung in negativer Drehrichtung (<i>siehe Abmessung</i>).

HMG10-B - DeviceNet

Einseitig offene Hohlwelle oder Konuswelle (1:10)

DeviceNet / 13 Bit ST / 16 Bit MT / Drehzahlmesser

Abmessungen



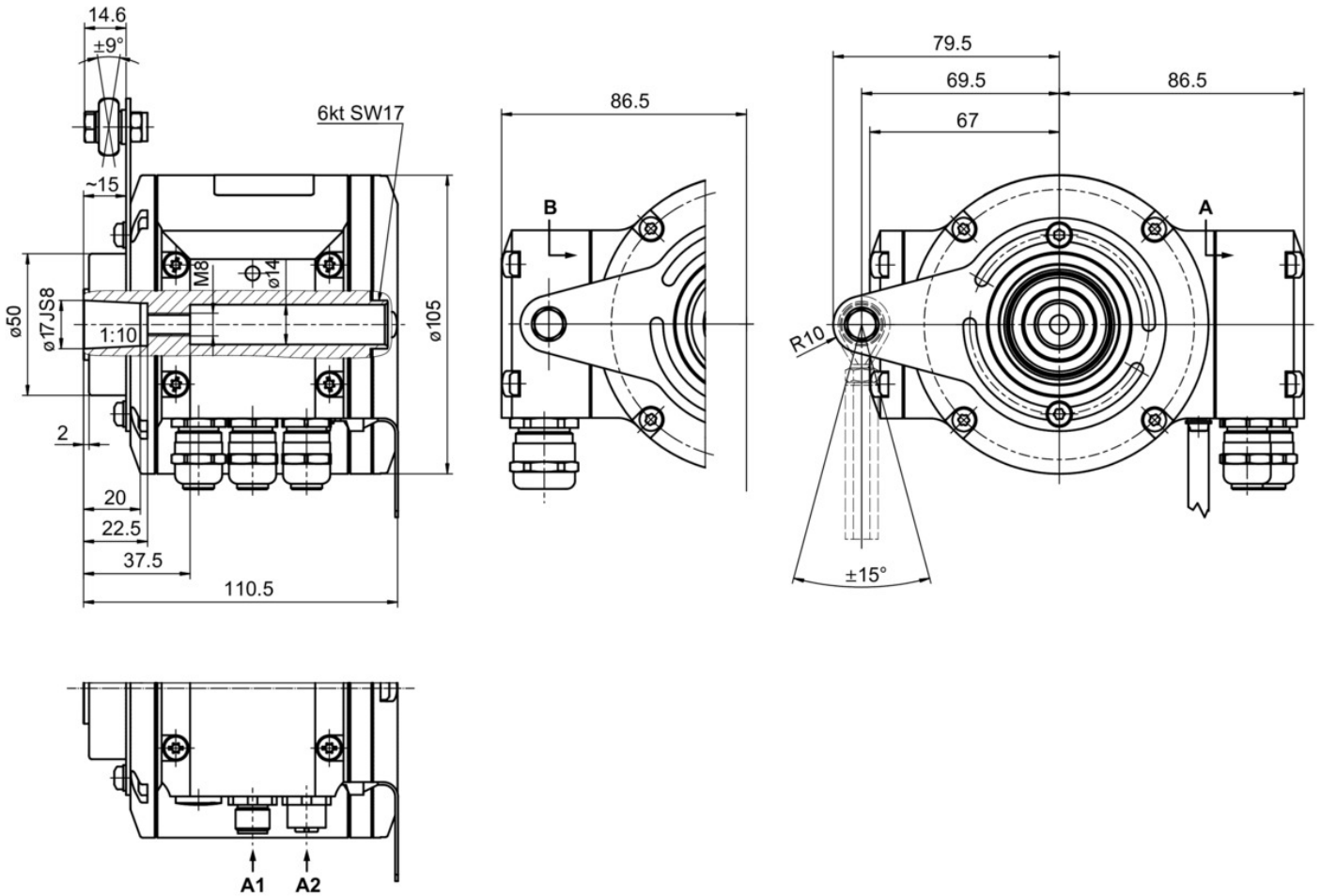
Einseitig offene Hohlwelle mit Klemmenkasten

HMG10-B - DeviceNet

Einseitig offene Hohlwelle oder Konuswelle (1:10)

DeviceNet / 13 Bit ST / 16 Bit MT / Drehzahlmesser

Abmessungen



Konuswelle mit Klemmenkasten

HMG10-B - DeviceNet

 Einseitig offene Hohlwelle oder Konuswelle (1:10)
 DeviceNet / 13 Bit ST / 16 Bit MT / Drehzahlschalter

Typenschlüssel

	HMG10	#	-	B	H	#	.	#	#	DN	3	.	#	0	0	#	A	
Produkt																		
Absoluter Drehgeber	HMG10																	
Drehzahlschalter																		
Ohne		-																
Mit		D																
Wellenart																		
Einseitig offene Hohlwelle				B														
Flansch (Hohlwelle)																		
Halterung (Drehmomentblech) für Drehmomentstütze, Hybridkugellager					H													
Schutzart																		
IP 66 und IP 67, optimiert für staubige Umgebung																		D
IP 66 und IP 67, optimiert für ölig-nasse Umgebung																		L
Hohlwelle (einseitig offen)																		
Ø16 mm, Zentralschraube																		6
Ø17 mm Konus 1:10, Zentralschraube																		7
Ø20 mm, Zentralschraube																		Z
Anschluss (Feldbus)																		
Busanschlusskasten mit 3 Kabelverschraubungen M16, radial																		5
Busanschlusskasten mit 2 Steckern M12, radial																		1
Busanschlusskasten mit 3 Kabelverschraubungen M16, radial + Klemmenkasten mit 1 Kabelverschraubung M20, radial																		F
Busanschlusskasten mit 2 Steckern M12, radial + Klemmenkasten mit 1 Kabelverschraubung M20, radial																		Z
Betriebsspannung (Feldbus)																		
10...30 VDC, DeviceNet																		DN
Auflösung Singleturn																		
13 Bit																		3
Auflösung Multiturn																		
Kein Multiturn-Anteil																		0
16 Bit																		6
Auflösung Drehzahl																		
Kein Drehzahlsignal																		0
Auflösung Zusatz I																		
Kein zusätzlicher Ausgang I																		0
Auflösung Zusatz II																		
Kein zusätzlicher Ausgang II																		0
512 Imp. TTL/HTL Gegentakt (Vin=Vout), 6-Kanal, galvanisch getrennt																		1
512 Imp. TTL (RS422), 6-Kanal																		2
1024 Imp. TTL/HTL Gegentakt (Vin=Vout), 6-Kanal, galvanisch getrennt																		5
1024 Imp. TTL (RS422), 6-Kanal																		6
2048 Imp. TTL/HTL Gegentakt (Vin=Vout), 6-Kanal, galvanisch getrennt																		9
2048 Imp. TTL (RS422), 6-Kanal																		4
3072 Imp. TTL/HTL Gegentakt (Vin=Vout), 6-Kanal, galvanisch getrennt																		7
3072 Imp. TTL (RS422), 6-Kanal																		8
4096 Imp. TTL/HTL Gegentakt (Vin=Vout), 6-Kanal, galvanisch getrennt																		K
4096 Imp. TTL (RS422), 6-Kanal																		J
5000 Imp. TTL/HTL Gegentakt (Vin=Vout), 6-Kanal, galvanisch getrennt																		G
5000 Imp. TTL (RS422), 6-Kanal																		H
8192 Imp. TTL/HTL Gegentakt (Vin=Vout), 6-Kanal, galvanisch getrennt																		Q
8192 Imp. TTL (RS422), 6-Kanal																		P
Betriebstemperatur																		
-40...+85 °C																		

HMG10-B - DeviceNet

Einseitig offene Hohlwelle oder Konuswelle (1:10)

DeviceNet / 13 Bit ST / 16 Bit MT / Drehzahlschalter

Typenschlüssel

(1) Bitte die exakte Schaltdrehzahl zusätzlich zur Bestellbezeichnung angeben (Werkseinstellung).

Es kann vorkommen, dass sich nicht alle Varianten des Typenschlüssels kombinieren lassen. Etwaige Einschränkungen finden Sie im Webkonfigurator auf www.baumer.com bzw. auf Anfrage.

Zubehör

Montagezubehör

11043628	Drehmomentstütze M6, Länge 67...70 mm
11004078	Drehmomentstütze M6, Länge 120...130 mm (≥ 71 mm)
11002915	Drehmomentstütze M6, Länge 425...460 mm (≥ 131 mm)
11054917	Drehmomentstütze M6 isoliert, Länge 67...70 mm
11082677	Drehmomentstütze M6 isoliert, Länge 425...460 mm (≥ 131 mm)
11077197	Montageset für Drehmomentstütze Grösse M6 und Erdungsband
11077087	Montage- und Demontageset