

# HMG10-B - CANopen®

盲孔型或锥孔型 (1:10)

CANopen® / 13位单圈 / 16位多圈 / 超速开关

## 产品要点

- CANopen®接口
- 磁感应原理
- 分辨率：单圈13位·多圈16位
- LED状态显示功能
- 采用“MicroGen”自发电技术的多圈感应原理·无需齿轮或电池
- 采用混合轴承的两端式轴承系统
- 特殊防腐蚀保护·防腐等级达CX (C5-M)



图片与实际产品类似

**HUBNER**  
BERLIN  
A Baumer Brand

**microGen**  
Energy Harvesting

## 技术数据

### 技术数据 – 电气参数

电源电压	10...30 VDC
短路保护	是
电流消耗 (无负载)	≤200 mA
初始化时间	≤ 500 ms (上电后)
接口	CANopen®
功能	多圈
传输速率	10 ... 1000 kBaud
设备地址	旋转开关在总线分线盒内
每圈步数	8192 / 13位
圈数	65536 / 16位
额外的输出信号	方波 TTL/HTL · TTL/RS422
感应原理	磁式
抗干扰性	EN 61000-6-2
辐射干扰	EN 61000-6-3
可设置参数	每圈步数 圈数 预设值·比例·旋转方向
诊断功能	位置或参数错误
状态指示灯	DUO-LED (集成在总线分线盒中)·设备背部有4个LED
认证	CE UL认证 / E217823

### 技术数据 – 电气参数 (超速开关)

开关精度	± 2 % (或1数字位)
开关量输出	1路输出 (集电极开路·可选配固态继电器)
输出开关容量	30 VDC ; ≤100 mA

## 可选配件

- 集成的超速开关
- 额外的增量输出·带零脉冲

### 技术数据 – 电气参数 (超速开关)

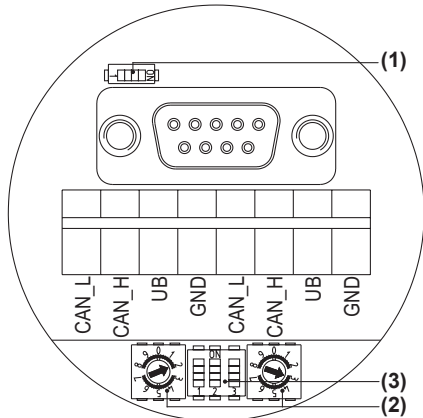
开关时延	≤20 ms
<b>技术数据 – 机械参数</b>	
尺寸 (法兰)	ø105 mm
轴类型	ø16...20 mm (盲孔型) ø17 mm (锥孔型 1:10)
法兰	力矩臂支架·可360°任意定位
防护等级 (EN 60529)	IP 66 / IP 67
运行速度	≤6000 rpm
超速值范围	ns (关闭) = ±2...6000 rpm
典型运行转矩	10 Ncm
转子惯量	950 gcm <sup>2</sup>
允许轴负载	≤450 N 轴向 ≤650 N 径向
材质	外壳：铝合金 轴：不锈钢
防腐蚀保护	IEC 60068-2-52 盐雾试验 室温条件下防腐等级达到ISO 12944-2 CX (C5-M)
工作温度	-40...+85 °C
相对湿度	95% (不结露)
耐抗性	IEC 60068-2-6 抗振动30 g · 10-2000 Hz IEC 60068-2-27 抗冲击400 g · 1 ms
近似重量	2,2 kg (视版本而定)
连接	总线分线盒 端子盒·带增量输出

# HMG10-B - CANopen®

盲孔型或锥孔型 (1:10)

CANopen® / 13位单圈 / 16位多圈 / 超速开关

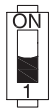
## 端子定义



名称相同的端子内部短接，其功能也相同。内部端子连接 UB-UB 和 GND-GND 上的最大负载为 1 A。

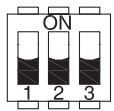
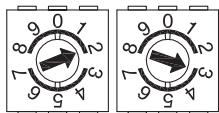
### 端电阻 (1)

ON = 最后一个用户  
OFF = 用户X



### 用户地址 (2)

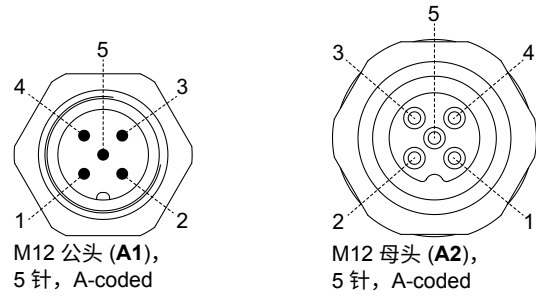
由旋转开关定义。  
举例：用户地址23



传输速率	DIP 拨码开关设置		
	1	2	3
10 kBaud	OFF	OFF	OFF
20 kBaud	OFF	OFF	ON
50 kBaud*	OFF	ON	OFF
125 kBaud	OFF	ON	ON
250 kBaud	ON	OFF	OFF
500 kBaud	ON	OFF	ON
800 kBaud	ON	ON	OFF
1000 kBaud	ON	ON	ON

\* 出厂设置

## 端子定义



针脚	定义
1	CAN_GND
2	UB
3	0 V
4	CAN_H
5	CAN_L

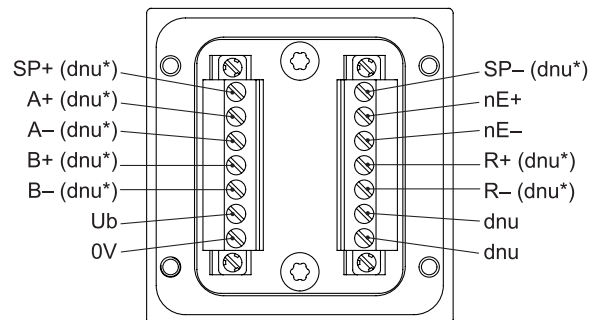
名称相同的端子内部短接，其功能也相同。内部端子连接 0V-0V 上的最大负载为 1 A。

### B向视图 (参见尺寸图)

端子盒接线端子

超速开关 / 额外的输出信号2 (HTL · TTL)

\* 针脚定义视编码器版本而定



## 端子含义

定义	描述
0 V	0 V
UB	电源电压 10...30 VDC
CAN_H	CAN 总线信号 (显性高电平)
CAN_L	CAN 总线信号 (显性低电平)

## 端子含义

Ub	电源电压
0V	0 V
A+	输出信号通道 1
A-	输出信号通道 1 反相
B+	输出信号通道 2
B-	输出信号通道 2 反相 (与通道 1 偏移 90°)
R+	零脉冲 (参考信号)
R-	零脉冲反相
nE+	系统正常 + / 故障输出
nE-	系统正常 - / 故障输出反相
SP+	DSL_OUT1 / 超速开关 (集电极开路, 可选配固态继电器)
SP-	DSL_OUT2 / 超速开关 (0V, 可选配固态继电器)
dnu	不使用

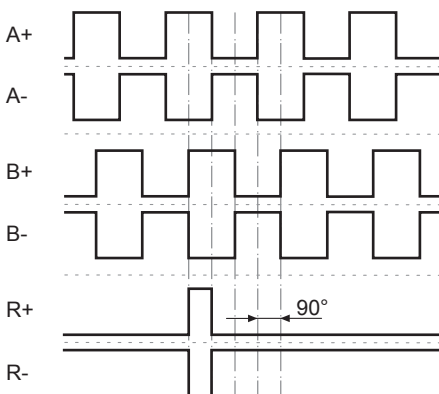
## CANopen® 功能特征

总线协议	CANopen®
功能特征	2 类设备, CAN 2.0B
设备协议	CANopen® CiA DSP 406, V 3.0
工作模式	<ul style="list-style-type: none"> <li>令牌模式 (异步, 通过 SDO)</li> <li>循环模式 (异步 - 循环)</li> <li>同步模式 (同步 - 循环)</li> <li>异步模式 (同步 - 非循环)</li> </ul>
诊断	编码器支持下述错误警告: <ul style="list-style-type: none"> <li>位置错误</li> </ul>
出厂设置	用户地址 00

## 输出信号

### 额外的输出信号2 (HTL/TTL)

正转方向 (参见尺寸图)



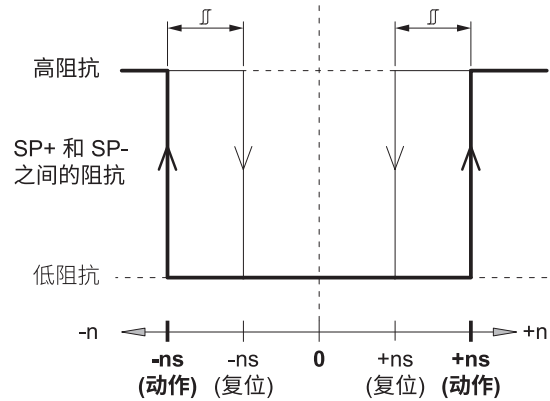
## 触发电平

电气隔离:

额外输出 II 的输出信号 TTL/HTL ( $V_{in} = V_{out}$ ) 采用电气隔离, 需要单独的电源。

<b>触发电平</b>	<b>TTL/RS422</b>
高电平 / 低电平	$\geq 2.5 V / \leq 0.5 V$
传输距离	$\leq 550 m, 100 kHz$
输出频率	$\leq 600 kHz$
<b>触发电平</b>	<b>TTL/HTL (<math>V_{in} = V_{out}</math>)</b>
高电平 / 低电平	$\geq 2.5 V / \leq 0.5 V$ (TTL) $\geq U_b - 3 V / \leq 1.5 V$ (HTL)
传输距离	$\leq 550 m, 100 kHz$ (TTL) $\leq 350 m, 100 kHz$ (HTL)
输出频率	$\leq 600 kHz$ (TTL); $\leq 350 kHz$ (HTL)

## 开关特征



n	转速
+ns (动作)	正转超速值 (动作) (参见尺寸)
-ns (动作)	反转超速值 (动作) (参见尺寸)
+ns (复位)	正转超速值 (复位) (参见尺寸)
-ns (复位)	反转超速值 (复位) (参见尺寸)

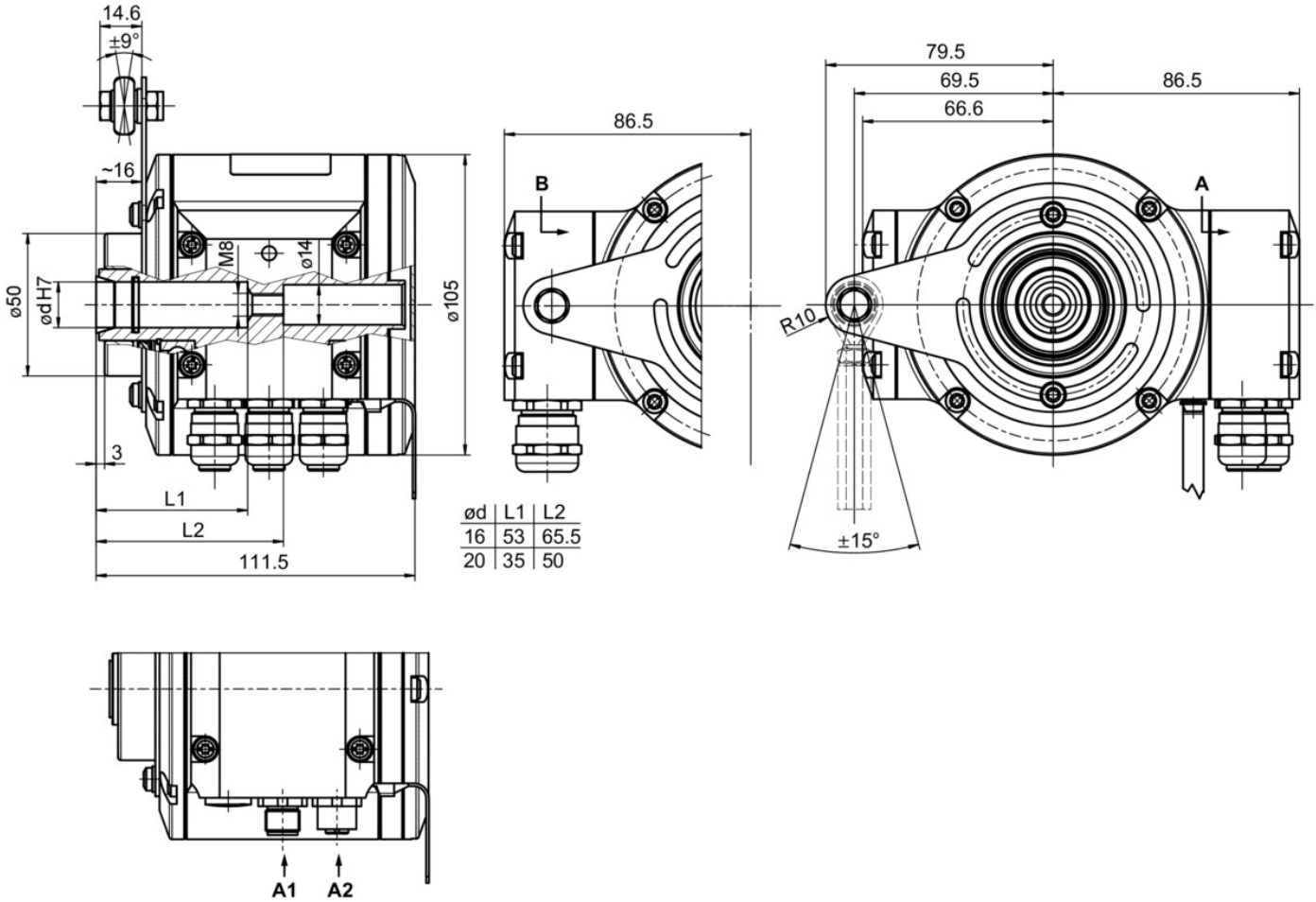
开关迟滞  $\Delta$ : 10...100 %  
(出厂设置 = 10% 最小 1 数字位)

# HMG10-B - CANopen®

盲孔型或锥孔型 (1:10)

CANopen® / 13位单圈 / 16位多圈 / 超速开关

尺寸



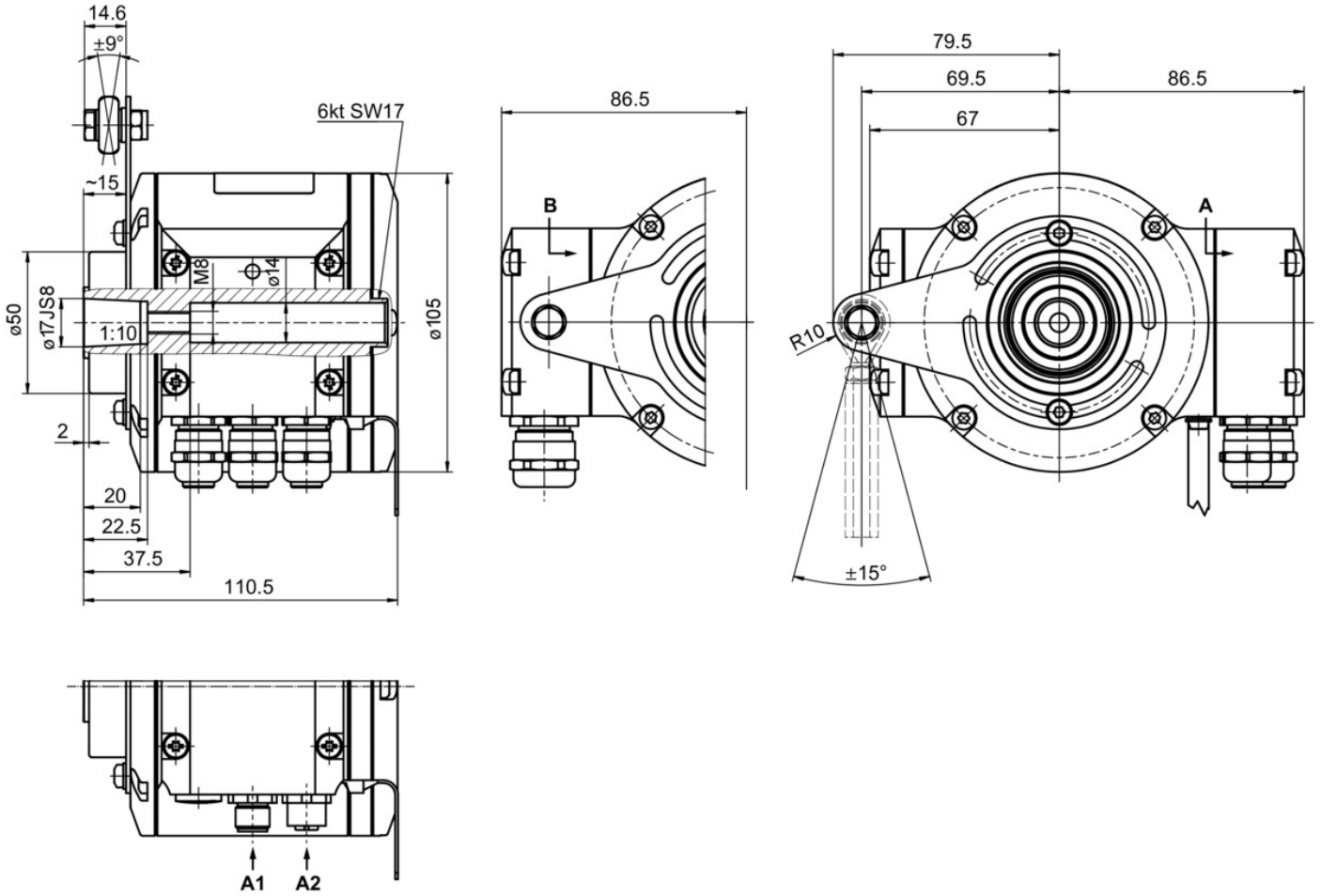
盲孔型 · 带端子盒

# HMG10-B - CANopen®

盲孔型或锥孔型 (1:10)

CANopen® / 13位单圈 / 16位多圈 / 超速开关

尺寸



锥孔型 · 带端子盒

# HMG10-B - CANopen®

盲孔型或锥孔型 (1:10)

CANopen® / 13位单圈 / 16位多圈 / 超速开关

**订货资料**

	HMG10	#	-	B	H	#	.	#	#	C6	3	.	#	0	0	#	A
<b>Product</b>	HMG10																
Absolute encoder	HMG10																
<b>Digital speed switch</b>																	
Without	-																
With	D																
<b>Shaft type</b>																	
Blind hollow shaft	B																
<b>Flange (Hollow shaft)</b>																	
Support (Support plate) for torque arm, hybrid bearings	H																
<b>Protection class</b>																	
IP 66 and IP 67, optimized for dusty, abrasive environment	D																
IP 66 and IP 67, optimized for oily, wet environment	L																
<b>Blind hollow shaft</b>																	
Ø16 mm, central screw	6																
Ø17 mm cone 1:10, central screw	7																
Ø20 mm, central screw	Z																
<b>Connection</b>																	
Bus connecting box with 3 cable glands M16, radial	5																
Bus connecting box with 2 connectors M12, radial	1																
Bus connecting box with 3 cable glands M16, radial + terminal box with 1 cable gland M20, radial	F																
Bus connecting box with 2 connectors M12, radial + terminal box with 1 cable gland M20, radial	Z																
<b>Supply voltage (field bus)</b>																	
10...30 VDC, CANopen (DS 406)	C6																
<b>Resolution singleturn position</b>																	
13 Bit	3																
<b>Resolution multiturn position</b>																	
No multiturn signal	0																
16 Bit	6																
<b>Resolution speed</b>																	
No speed signal	0																
<b>Resolution supplement I</b>																	
No additional output I	0																
<b>Resolution supplement II</b>																	
No additional output II	0																
512 ppr TTL/HTL push-pull (Vin=Vout), 6 channels, electrically isolated	1																
512 ppr TTL (RS422), 6 channels	2																
1024 ppr TTL/HTL push-pull (Vin=Vout), 6 channels, electrically isolated	5																
1024 ppr TTL (RS422), 6 channels	6																
2048 ppr TTL/HTL push-pull (Vin=Vout), 6 channels, electrically isolated	9																
2048 ppr TTL (RS422), 6 channels	4																
3072 ppr TTL/HTL push-pull (Vin=Vout), 6 channels, electrically isolated	7																
3072 ppr TTL (RS422), 6 channels	8																
4096 ppr TTL/HTL push-pull (Vin=Vout), 6 channels, electrically isolated	K																
4096 ppr TTL (RS422), 6 channels	J																
5000 ppr TTL/HTL push-pull (Vin=Vout), 6 channels, electrically isolated	G																
5000 ppr TTL (RS422), 6 channels	H																
8192 ppr TTL/HTL push-pull (Vin=Vout), 6 channels, electrically isolated	Q																
8192 ppr TTL (RS422), 6 channels	P																
<b>Operating temperature</b>																	
-40...+85 °C																	

指定的产品特性或功能和技术数据不代表或暗示任何保证。技术参数如有变更，恕不另行通知。

**订货资料**

(1) \*\* 除了物料号，还需注明具体的超速值（出厂设置）。

可能发生的情况是，并非类型代码的所有版本都可以进行组合。相关限制可以堡盟官网（在[www.baumer.com](http://www.baumer.com)）上的Web配置器中找到或向我们索取。

**附件****安装附件**

11004078	M6力矩臂，长度 120...130 mm ( $\geq 71$ mm)
11002915	M6力矩臂，长度 425...460 mm ( $\geq 131$ mm)
11054917	M6力矩臂 (已安装)，长度 67...70 mm
11072795	M6力矩臂 (已安装)，长度 120...130 mm ( $\geq 71$ mm)
11082677	M6力矩臂 (已安装)，长度 425...460 mm ( $\geq 131$ mm)
11077197	M6力矩臂和接地带安装套件
11077087	安装和拆卸套件