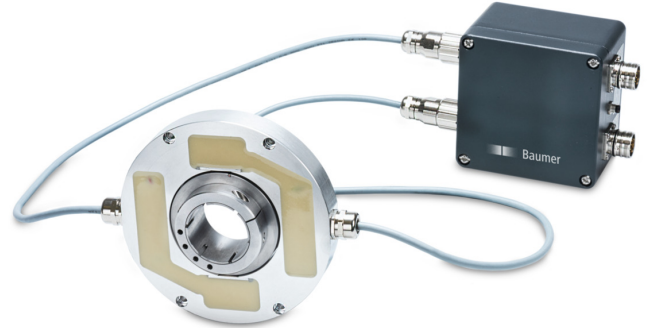


# HMC16

Inkrementaler Drehgeber mit magnetischer Abtastung und angeschlossener Signalverarbeitung  
 Durchgehende Hohlwelle  $\varnothing 25 \dots 60$  mm, Auflösung 128...65536 Impulse

## Auf einen Blick

- Lagerloses Drehgebersystem bestehend aus Rotor (HMCR16) und Stator mit Abtasteinheit (HMCK16) mit angeschlossener Signalverarbeitung (HMCP16)
- Magnetisches Abtastprinzip
- Robust und verschleissfrei, sehr hohe Maximaldrehzahl bis 20000 U/min (25000 U/min auf Anfrage)
- SinCos, HTL und TTL-Ausgang, 128...65536 Impulse mit angeschlossener Signalverarbeitung
- Redundante Abtastung zur Rundlauffehlerkompensation
- Lieferung inklusive Anschlussstecker (nicht dargestellt)



## Technische Daten

### Technische Daten - elektrisch

Störfestigkeit	EN 61000-6-2
Störaussendung	EN 61000-6-3
Zulassung	CE

### Technische Daten - elektrisch (Signalverarbeitung)

Betriebsspannung	10...30 VDC
Betriebsstrom typ.	200 mA (15 VDC)
Ausgangsstufen	SinCos 1 Vss HTL TTL TTL/HTL (Vin = Vout), galvanisch getrennt
Ausgangssignale	A+, A-, B+, B- (Option: R+, R-)
Ausgabefrequenz	$\leq 300$ kHz (HTL) $\leq 2$ MHz (TTL) $\leq 400$ kHz (SinCos)
Impulse pro Umdrehung	128 ... 65536
Sinusperioden pro Umdrehung	128 ... 4096
Referenzsignal	Nullimpuls (Option)
Abtastprinzip	Magnetisch

### Technische Daten - mechanisch

Baugröße (Flansch)	Drehgeber: $\varnothing 158$ mm
Abmessungen B x H x L	Signalverarbeitung: 122 x 122 x 80 mm

### Technische Daten - mechanisch

Wellenart	Drehgeber: $\varnothing 25 \dots 60$ mm (durchgehende Hohlwelle)
Axiale Toleranz	$\pm 2$ mm (Drehgeber)
Radiale Toleranz	$\pm 0,2$ mm (Drehgeber) $\pm 0,1$ mm ( $> 10000$ U/min)
Schutzart EN 60529	IP 68 (Drehgeber) IP 65 (Signalverarbeitung)
Betriebsdrehzahl	$\leq 20000$ U/min
Werkstoff	Gehäuse Abtastkopf: Aluminiumlegierung Rad: Edelstahl (1.4104)
Trägheitsmoment Rotor	$7,5$ kgcm <sup>2</sup> ( $\varnothing 45$ )
Betriebstemperatur	Drehgeber: $-20 \dots +85$ °C Signalverarbeitung: $0 \dots +50$ °C
Widerstandsfähigkeit	Drehgeber: IEC 60068-2-6 Vibration 25 g, 10-2000 Hz IEC 60068-2-27 Schock 300 g, 12 ms Signalverarbeitung: IEC 60068-2-6 Vibration 1 g, 50-2000 Hz IEC 60068-2-27 Schock 30 g, 11 ms
Anschluss	Drehgeber: Rundsteckverbinder Signalverarbeitung: Flanschdose M23, 12-polig / Stecker M8, 3-polig, externe Spannungsversorgung

## Optional

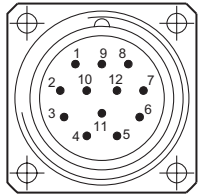
- Geschwindigkeit in Form einer Frequenz oder eines SSI-Wortes
- Diagnosefunktion mit Fehlerausgang
- Höhere Impulszahlen auf Anfrage
- Weitere Wellendurchmesser auf Anfrage

# HMC16

Inkrementaler Drehgeber mit magnetischer Abtastung und angeschlossener Signalverarbeitung  
Durchgehende Hohlwelle  $\varnothing 25 \dots 60$  mm, Auflösung 128...65536 Impulse

## Anschlussbelegung

**Ansicht Z** (siehe Abmessung)  
Ausgang I und II HMCP



Flanschdose M23  
(Stift, 12-polig),  
linksdrehend (CCW)

Stift	Belegung
1	B-
2	dnu
3	R+
4	R-
5	A+
6	A-
7	dnu
8	B+
9	dnu
10	0V
11	dnu
12	dnu

**Ansicht Z** (siehe Abmessung)  
Externe Spannungsversorgung HMCP



Flanschdose M8 (Stift, 3-polig),  
linksdrehend (CCW)

Stift	Belegung
1	10...30 VDC
3	0V
4	dnu

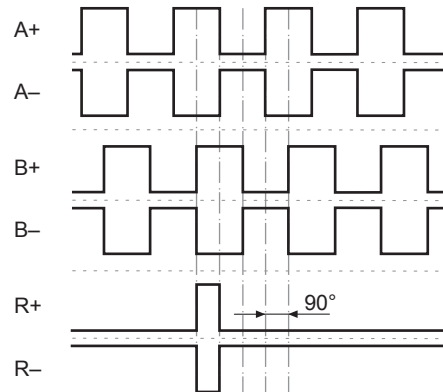
## Beschreibung der Anschlüsse

+UB	Betriebsspannung
$\perp$	Masseanschluss
$\equiv$	Erdungsanschluss (Gehäuse)
A+	Ausgangssignal Kanal 1
A-	Ausgangssignal Kanal 1 invertiert
B+	Ausgangssignal Kanal 2 (90° versetzt zu Kanal 1)
B-	Ausgangssignal Kanal 2 invertiert
R+	Nullimpuls (Referenzsignal)
R-	Nullimpuls invertiert
dnu	Nicht benutzen

## Ausgangssignale

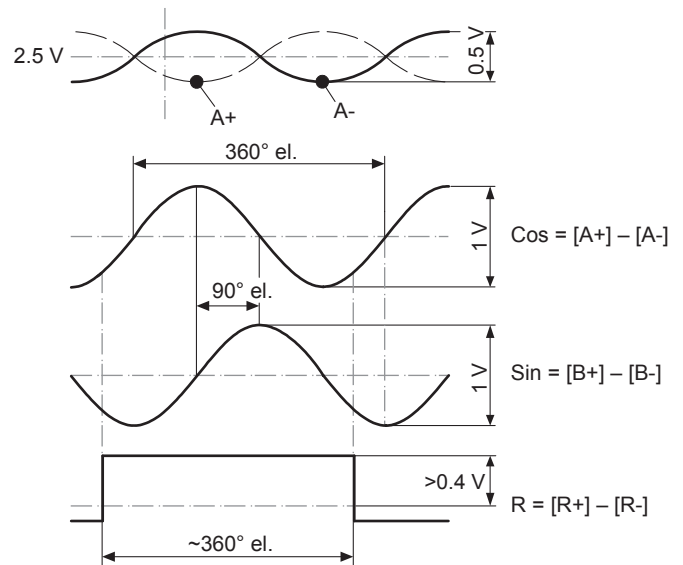
### HTL/TTL

Bei positiver Drehrichtung (siehe Abmessung)



### SinCos

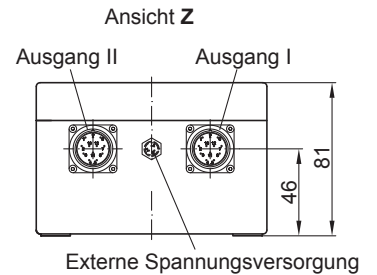
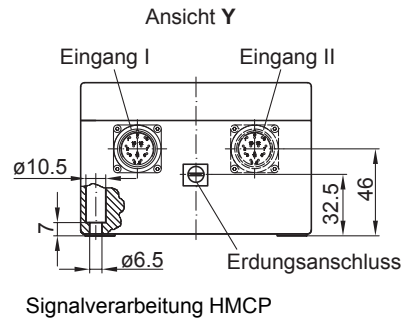
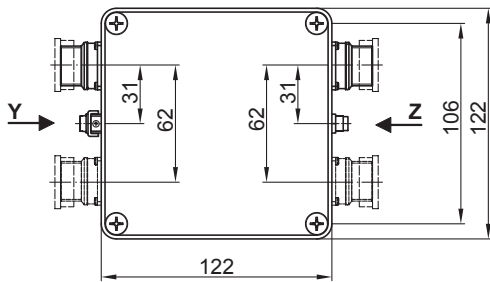
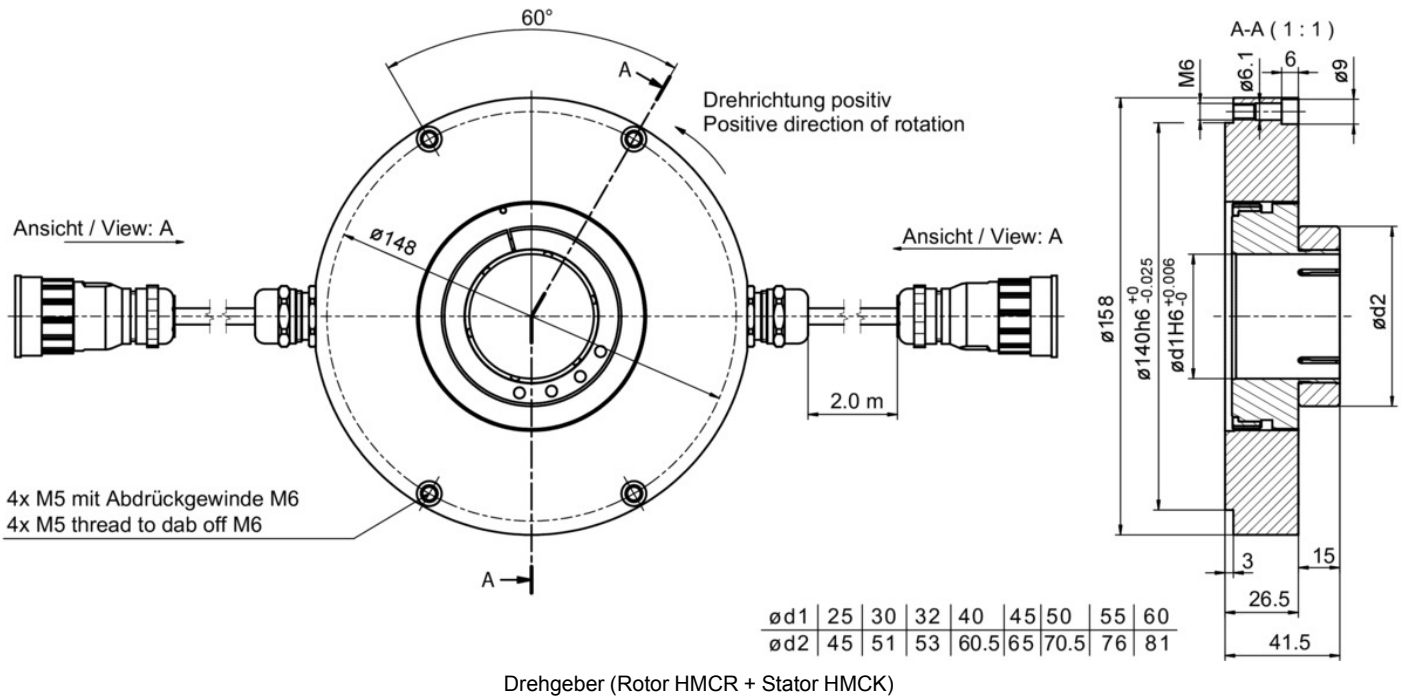
Bei positiver Drehrichtung (siehe Abmessung)



# HMC16

Inkrementaler Drehgeber mit magnetischer Abtastung und angeschlossener Signalverarbeitung  
Durchgehende Hohlwelle  $\varnothing 25 \dots 60$  mm, Auflösung 128...65536 Impulse

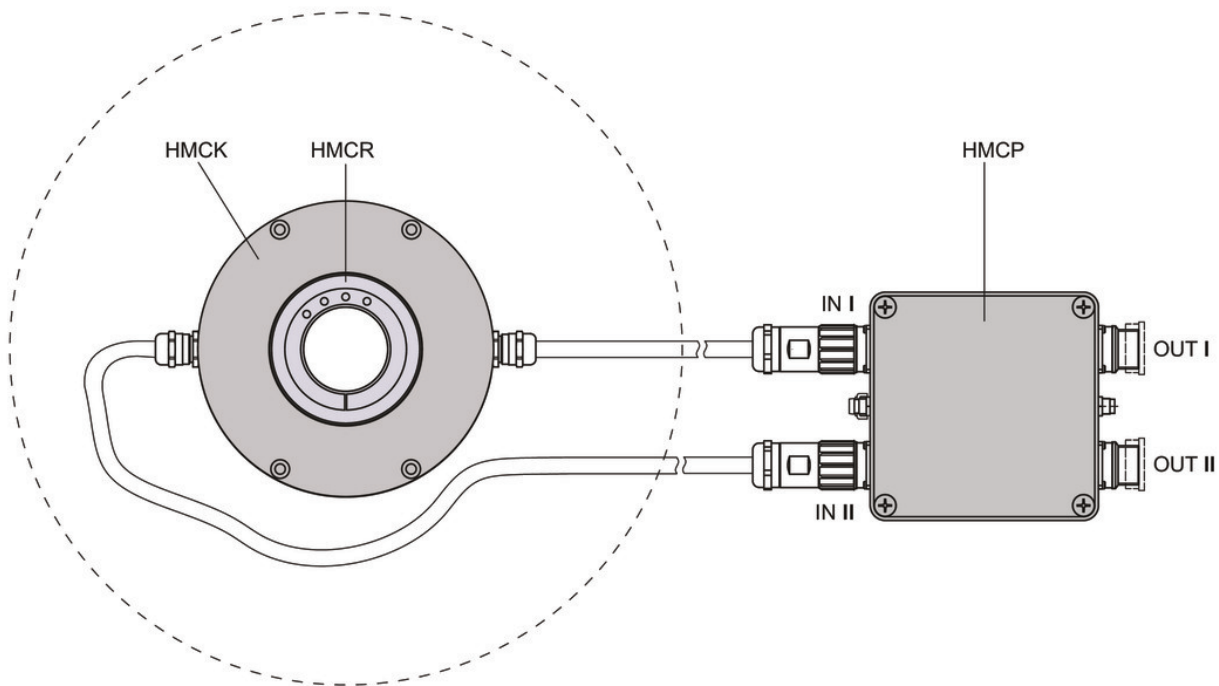
## Abmessungen



## HMC16

Inkrementaler Drehgeber mit magnetischer Abtastung und angeschlossener Signalverarbeitung  
Durchgehende Hohlwelle  $\varnothing 25 \dots 60$  mm, Auflösung 128...65536 Impulse

### Anschlussbeispiele



Mit redundanter Abtastung

# HMC16

 Inkrementaler Drehgeber mit magnetischer Abtastung und angeschlossener Signalverarbeitung  
 Durchgehende Hohlwelle ø25...60 mm, Auflösung 128...65536 Impulse

**Typenschlüssel**

	HMC16A2	#	##	D	02	#	##	#	##	X00	E	##
<b>Produkt</b>	HMC16A2											
<b>Nullimpuls</b>												
Ohne Nullimpuls		X										
Mit Nullimpuls		N										
<b>Wellendurchmesser</b>												
Durchgehende Hohlwelle ø25 mm			25									
Durchgehende Hohlwelle ø30 mm			30									
Durchgehende Hohlwelle ø32 mm			32									
Durchgehende Hohlwelle ø40 mm			40									
Durchgehende Hohlwelle ø45 mm			45									
Durchgehende Hohlwelle ø50 mm			50									
<b>Rundlauffehlerkompensation</b>												
Mit Rundlauffehlerkompensation				D								
<b>Kabellänge</b>												
Standard 2 m, M23 Stecker					02							
<b>Ausgangsstufe I</b>												
SinCos 1 Vss (max. 4096 Perioden pro Umdrehung)						S						
HTL						H						
TTL						T						
TTL/HTL (Vin=Vout), galvanisch getrennt, 5...30 VDC						U						
<b>Impulszahl/Perioden pro Umdrehung I</b>												
128							00					
256							01					
512							10					
1024							11					
2048							12					
4096							13					
8192							30					
16384							31					
32768							32					
65536							33					
<b>Ausgangsstufe II</b>												
Ausgang nicht benutzt										x		
HTL										H		
TTL										T		
TTL/HTL (Vin=Vout), galvanisch getrennt, 5...30 VDC										U		
<b>Impulszahl/Perioden pro Umdrehung II</b>												
128											00	
256											01	
512											10	
1024											11	
2048											12	
4096											13	
8192											30	
16384											31	
32768											32	
65536											33	
<b>Ausgangsstufe III</b>												
Ohne Ausgangsstufe III											X00	

# HMC16

Inkrementaler Drehgeber mit magnetischer Abtastung und angeschlossener Signalverarbeitung  
Durchgehende Hohlwelle ø25...60 mm, Auflösung 128...65536 Impulse

## Typenschlüssel

	HMC16A2	#	##	D	02	#	##	#	##	X00	E	##
<b>Betriebsspannung</b>												
10...30 VDC, extern über M8 Stecker												
											E	
<b>Filtereinstellung</b>												
150 Laufzeit in µs												
300 Laufzeit in µs												
500 Laufzeit in µs												
1000 Laufzeit in µs												

Weitere Wellendurchmesser, Impulszahlen und Versionen auf Anfrage