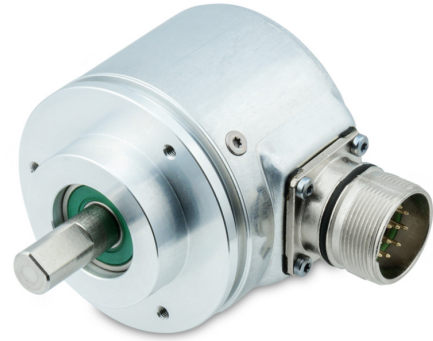


Auf einen Blick

- Drehgeber Multiturn / SSI
- Optisches Abtastprinzip
- Auflösung: Max. Singleturn 14 Bit, Multiturn 16 Bit
- Klemmflansch
- Elektronische Nullpunkteinstellung
- Zählrichtungseingang
- Mit zusätzlichen Inkremental-Ausgängen lieferbar
- Maximale Magnetfeldresistenz



Technische Daten

Technische Daten - elektrisch

| | |
|---------------------------|---|
| Betriebsspannung | 10...30 VDC 5 VDC ±10 % |
| Verpolungsfest | Ja (10...30 VDC) / Nein (5 VDC) |
| Betriebsstrom ohne Last | ≤50 mA (24 VDC) ≤80 mA (5 VDC) |
| Initialisierungszeit typ. | 20 ms nach Einschalten |
| Schnittstelle | SSI Inkremental A 90° B (optional) |
| Funktion | Multiturn |
| Schrittzahl pro Umdrehung | ≤16384 / 14 Bit |
| Anzahl der Umdrehungen | ≤65536 / 16 Bit |
| Absolute Genauigkeit | ±0,025 ° |
| Abtastprinzip | Optisch |
| Code | Gray oder binär |
| Codeverlauf | CW/CCW über Anschluss codierbar |
| Eingänge | SSI-Takt Steuersignale V/R inv. und Null |
| Ausgangsstufen | SSI-Daten: Linedriver RS422 Diagnoseausgänge Gegentakt |
| Inkremental-Ausgang | 512, 1024, 2048 Impulse + invertiert |
| Störfestigkeit | EN 61000-6-2 |
| Störaussendung | EN 61000-6-4 |
| Diagnosefunktion | Eigendiagnose Multiturn-Abtastung |
| Zulassung | UL-Zulassung / E63076 |

Technische Daten - mechanisch

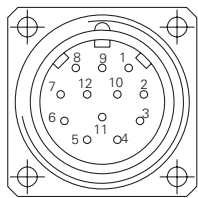
| | |
|---------------------------|---|
| Baugröße (Flansch) | ø58 mm |
| Wellenart | ø10 mm Vollwelle |
| Flansch | Klemmflansch |
| Schutzart EN 60529 | IP 54 (ohne Wellendichtung) IP 65 (mit Wellendichtung) |
| Betriebsdrehzahl | ≤10000 U/min (mechanisch) ≤6000 U/min (elektrisch) |
| Anlaufbeschleunigung | ≤1000 U/s ² |
| Anlaufdrehmoment | ≤0,015 Nm (+25 °C, IP 54) ≤0,03 Nm (+25 °C, IP 65) |
| Trägheitsmoment Rotor | 20 gcm ² |
| Zulässige Wellenbelastung | ≤20 N axial ≤40 N radial |
| Werkstoff | Gehäuse: Aluminium Flansch: Aluminium |
| Betriebstemperatur | -25...+85 °C -40...+85 °C (optional) |
| Relative Luftfeuchte | 95 % nicht betauend |
| Widerstandsfähigkeit | EN 60068-2-6 Vibration ±0,75 mm - 10-58 Hz, 10 g - 58-2000 Hz EN 60068-2-27 Schock 200 g, 6 ms |
| Masse ca. | 400 g |
| Anschluss | Stecker M23, 12-polig Stecker M12, 8-polig Kabel 1 m |

Optional

- Ausführung in Edelstahl
- Korrosionsschutz für Offshore-Anwendungen

Anschlussbelegung
Kabel oder Stecker M23

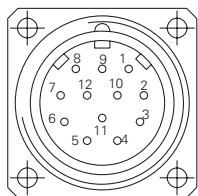
| Pin | Aderfarben | Belegung |
|-------|--------------|-------------------|
| 1 | braun | UB |
| 2 | schwarz | GND |
| 3 | blau | Takt+ |
| 4 | beige | Daten+ |
| 5 | grün | Nullsetzen |
| 6 | gelb | Daten- |
| 7 | violett | Takt- |
| 8 | braun/gelb | DATAVALID inv. |
| 9 | rosa | V/R inv. |
| 10 | schwarz/gelb | DATAVALID MT inv. |
| 11-12 | - | - |



Für Verlängerungskabel ab 10 m paarweise (z.B. Takt+ / Takt-) verdrehte Leitungen verwenden.

Kabel oder Stecker M23 mit Inkremental-Spuren

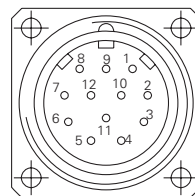
| Pin | Aderfarben | Belegung |
|-----|------------|-------------|
| 1 | braun | UB |
| 2 | weiss | GND |
| 3 | blau | Takt+ |
| 4 | grün | Daten+ |
| 5 | grau | Nullsetzen |
| 6 | gelb | Daten- |
| 7 | rot | Takt- |
| 8 | rot/blau | Spur B inv. |
| 9 | rosa | V/R inv. |
| 10 | violett | Spur A inv. |
| 11 | schwarz | Spur A |
| 12 | grau/rosa | Spur B |



Für Verlängerungskabel ab 10 m paarweise (z.B. Takt+ / Takt-) verdrehte Leitungen verwenden.

Anschlussbelegung
Kabel oder Stecker M23 mit SinCos

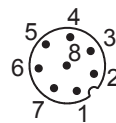
| Pin | Aderfarben | Belegung |
|-----|------------|--------------|
| 1 | braun | UB |
| 2 | weiss | GND |
| 3 | blau | Takt+ |
| 4 | grün | Daten+ |
| 5 | grau | Nullsetzen |
| 6 | gelb | Daten- |
| 7 | rot | Takt- |
| 8 | rot/blau | Cosinus inv. |
| 9 | rosa | V/R inv. |
| 10 | violett | Sinus inv. |
| 11 | schwarz | Sinus |
| 12 | grau/rosa | Cosinus |



Für Verlängerungskabel ab 10 m paarweise (z.B. Takt+ / Takt-) verdrehte Leitungen verwenden.

Stecker M12

| Pin | Belegung |
|-----|------------|
| 1 | GND |
| 2 | UB |
| 3 | Takt+ |
| 4 | Takt- |
| 5 | Daten+ |
| 6 | Daten- |
| 7 | Nullsetzen |
| 8 | V/R inv. |



Für Verlängerungskabel ab 10 m paarweise (z.B. Takt+ / Takt-) verdrehte Leitungen verwenden.

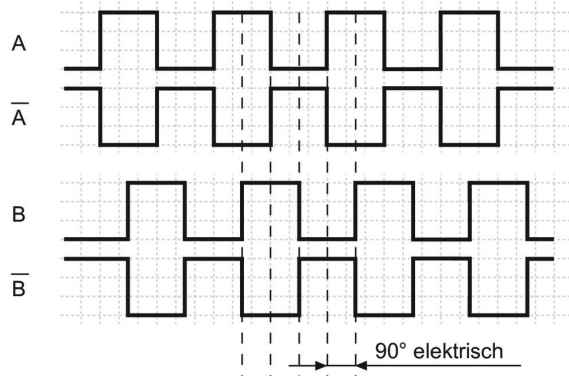
Beschreibung der Anschlüsse

| | |
|----------------------|--|
| UB | Betriebsspannung des Drehgebers. |
| GND | Masseanschluss des Drehgebers bezogen auf UB. |
| Daten+/Daten- | Differentieller SSI-Datenausgang. |
| Takt+/Takt- | Differentieller SSI-Takteingang. Optokoppler- oder RS422-Eingang. |
| Nullsetzen | Nullsetzeingang zum Setzen eines Nullpunktes an jeder beliebigen Stelle innerhalb der Geberauflösung. Der Nullsetzvorgang wird durch ein High-Impuls ausgelöst und muss nach der Drehrichtungsauswahl (V/R inv.) erfolgen. Für max. Störfestigkeit nach dem Nullsetzen an GND legen. Impulsdauer ≥ 100 ms. |
| DATAVALID inv. | Diagnoseausgang. Bei Low-Pegel wird ein Fehler angezeigt. |
| DATAVALID MT inv. | Diagnoseausgang. Überwachung der Multiturn Sensorversorgungs-Einheit. Bei Unterschreiten eines festgesetzten Spannungspegels wird der DV MT inv.-Ausgang auf Low gesetzt. |
| V/R inv. | Vor-/Rück-Zählrichtungseingang. Unbeschaltet liegt dieser Eingang auf High. V/R inv.-High bedeutet steigende Ausgangsdaten bei Drehrichtung der Welle im Uhrzeigersinn bei Blick auf den Flansch. V/R inv.-Low bedeutet steigende Werte bei Drehung der Welle gegen den Uhrzeigersinn bei Blick auf den Flansch. |
| Inkremental-Ausgänge | Inkremental-Spuren A 90° B und invertierte Signale. |

Ausgangssignale

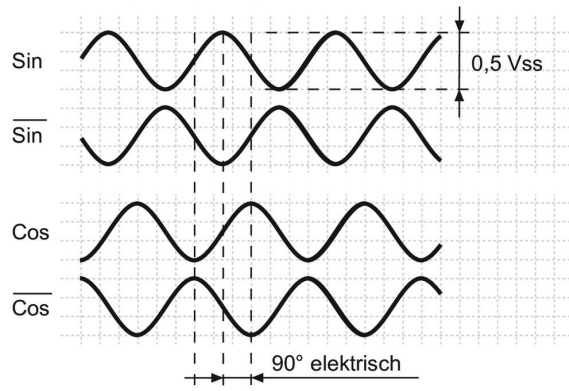
Gegentakt und RS422

A voreilend B bei Drehung der Welle im Uhrzeigersinn und Blick auf den Flansch.



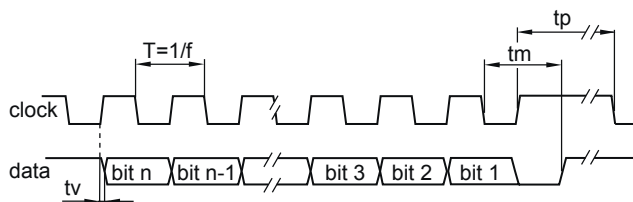
SinCos

Sin voreilend Cos bei Drehung der Welle im Uhrzeigersinn und Blick auf den Flansch.



Schaltpegel

| SSI | Schaltung |
|---|---|
| SSI-Takt | Optokoppler mit ca. 7 mA Schaltstrom oder RS422 mit Abschlusswiderstand |
| SSI-Daten | Linedriver RS422 oder RS485 |
| Steuereingänge | |
| Eingangsschaltung | |
| Eingangsspiegel High | >0,7 UB |
| Eingangsspiegel Low | <0,3 UB |
| Eingangswiderstand | 10 kΩ |
| Diagnoseausgänge oder Inkremental-Ausgänge | |
| Ausgangsschaltung | |
| Gegentakt kurzschlussfest | |
| Ausgangsspiegel High | >UB -3,5 V (I = -20 mA) |
| Ausgangsspiegel Low | <0,5 V (I = 20 mA) |
| Belastung High / Low | <20 mA |
| Inkremental-Ausgänge | |
| Linedriver RS422 | |
| Ausgangsspiegel High | >2,5 V (I = -20 mA) |
| Ausgangsspiegel Low | <0,5 V (I = 20 mA) |
| Belastung High / Low | <20 mA |
| Ausgänge | |
| SinCos | |
| Ausgangsspiegel | 0,5 V _{ss} ±10 % (Ausgangssignale vor Differenzbildung) |
| Belastung | <10 mA |

Datenübertragung


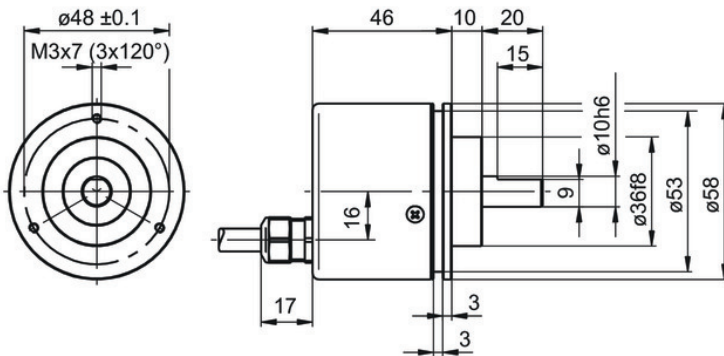
| | |
|------------------------|-----------------|
| Taktfrequenz f | 62,5...1500 kHz |
| Tastverhältnis von T | 40...60 % |
| Verzögerungszeit t_v | 150 ns |
| Monoflopzeit t_m | 26 μs + T/2 |
| Taktpause t_p | 30 μs |

GM400

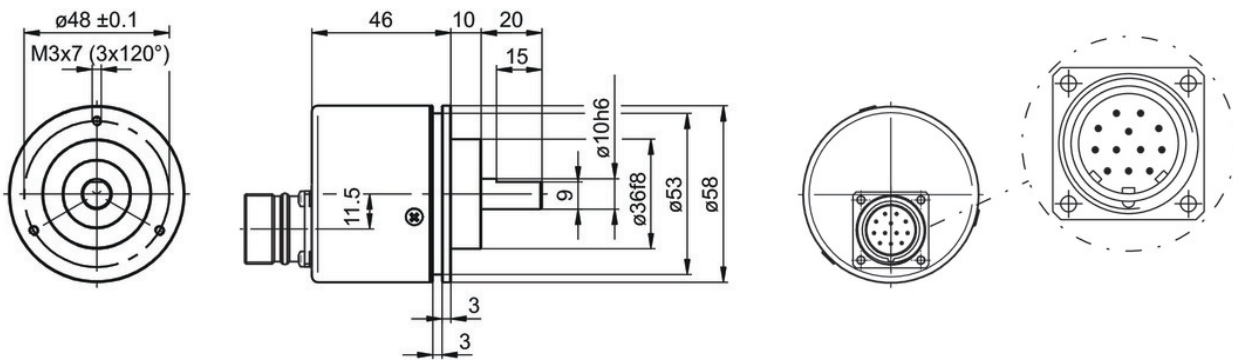
Vollwelle mit Klemmflansch

Optische Multiturn-Drehgeber max. 14 Bit ST / 16 Bit MT

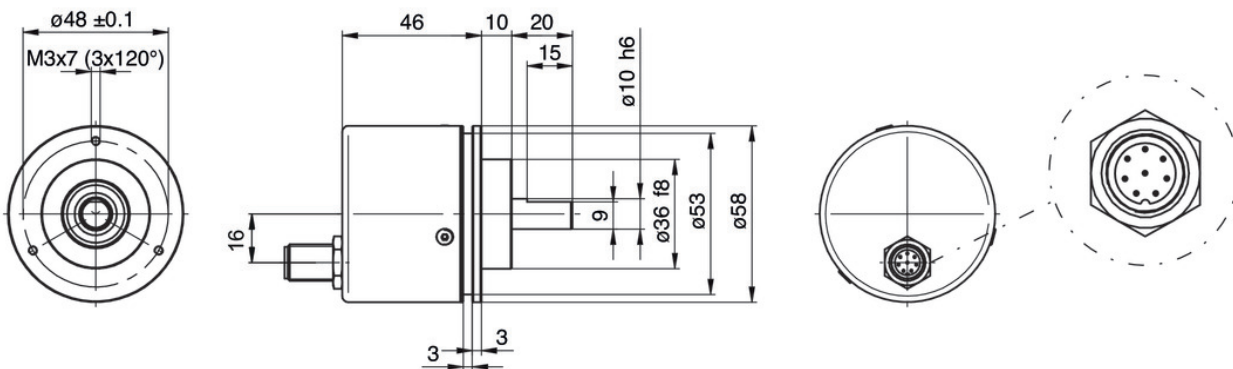
Abmessungen



Kabel, axial

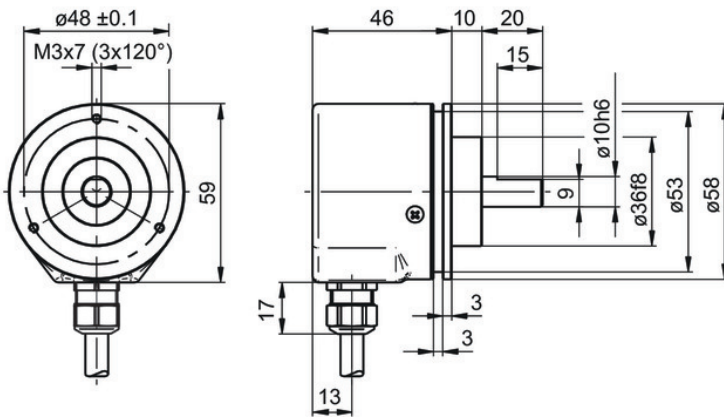


Stecker M23, axial

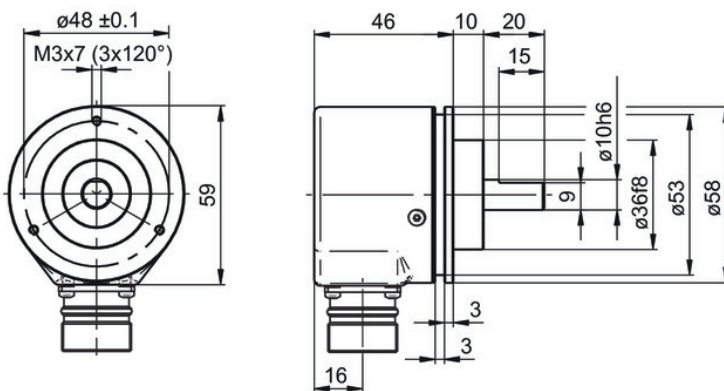
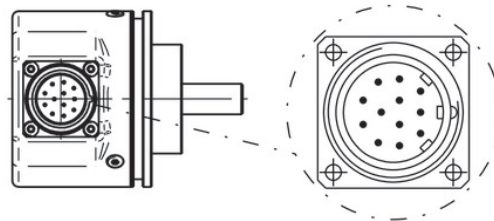


Stecker M12, axial

Abmessungen

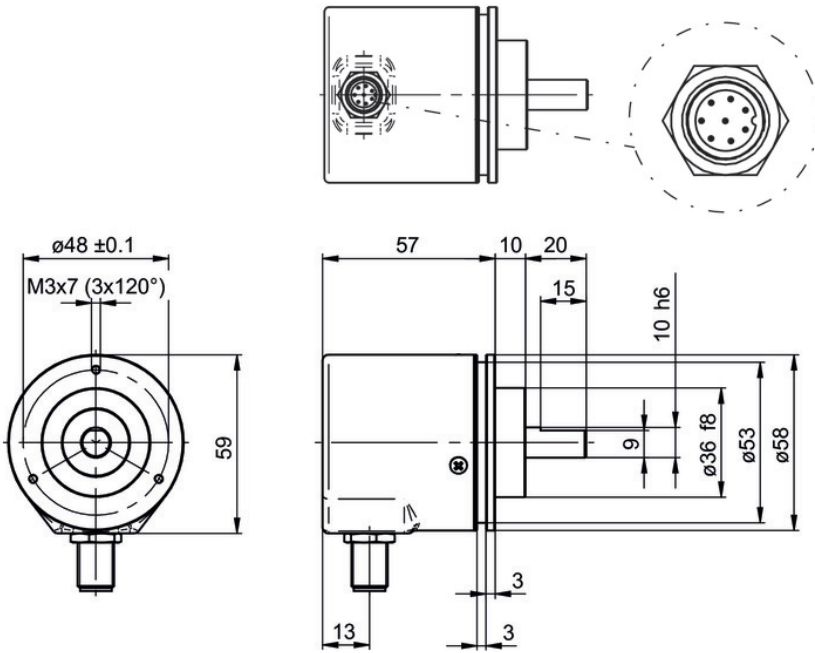


Kabel, radial

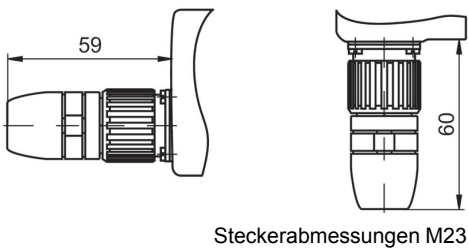


Stecker M23, radial

Abmessungen



Stecker M12, radial



Steckerabmessungen M23

Typenschlüssel

| | GM400. | # | ### | ## | ## |
|---|--------|---|-----|----|----|
| Produkt | GM400. | | | | |
| Flansch / Vollwelle | | | | | |
| Klemmflansch, ø10 mm, IP 54 | | 0 | | | |
| Klemmflansch, ø10 mm, IP 65 | | A | | | |
| Betriebsspannung / Signale | | | | | |
| 10...30 VDC, Gray Code 25 Bit (ST 13 + MT 12) | | | 10 | | |
| 5 VDC, Gray Code 25 Bit (ST 13 + MT 12) | | | 11 | | |
| 10...30 VDC, Binär Code 25 Bit (ST 13 + MT 12) | | | 12 | | |
| 5 VDC, Binär Code 25 Bit (ST 13 + MT 12) | | | 13 | | |
| 10...30 VDC, Gray Code 24 Bit (ST 12 + MT 12) | | | 20 | | |
| 10...30 VDC, Gray Code 25 Bit (ST 13 + MT 12) + Parity Bit | | | 30 | | |
| 10...30 VDC, Gray Code 24 Bit (ST 12 + MT 12) + DV Bit | | | 40 | | |
| 10...30 VDC, Gray Code 26 Bit (ST 14 + MT 12) | | | 90 | | |
| 10...30 VDC, Binär Code 26 Bit (ST 14 + MT 12) | | | 92 | | |
| 10...30 VDC, Gray Code 29 Bit (ST 13 + MT 16) | | | A0 | | |
| Anschluss | | | | | |
| Kabel axial, 1 m | | | | | 11 |
| Kabel radial, 1 m | | | | | 21 |
| Kabel 1 m, axial, für Inkremental-Ausgang | | | | | 31 |
| Kabel 1 m, radial, für Inkremental-Ausgang | | | | | 41 |
| Flanschdose M23, axial, 12-polig, Stiftkontakte, CW | | | | | A0 |
| Flanschdose M23, radial, 12-polig, Stiftkontakte, CW | | | | | A1 |
| Flanschdose M23, axial, 12-polig, Stiftkontakte, CW, für Inkremental-Ausgang | | | | | A2 |
| Flanschdose M23, radial, 12-polig, Stiftkontakte, CW, für Inkremental-Ausgang | | | | | A3 |
| Flanschdose M12, axial, 8-polig, Stiftkontakte, A-codiert | | | | | M4 |
| Flanschdose M12, radial, 8-polig, Stiftkontakte, A-codiert | | | | | M5 |
| Impulse/Inkrementalausgang | | | | | |
| Ohne Inkremental-Ausgang | | | | | 02 |
| 2048 Impulse, Gegentakt | | | | | 04 |
| 2048 Impulse, RS422 | | | | | 06 |
| 2048 Perioden, SinCos 1 Vss ⁽¹⁾ | | | | | 07 |
| 1024 Impulse, Gegentakt ⁽¹⁾ | | | | | 24 |
| 1024 Impulse, RS422 ⁽¹⁾ | | | | | 26 |
| 1024 Perioden, SinCos 1 Vss ⁽²⁾ | | | | | 27 |
| 512 Impulse, Gegentakt ⁽²⁾ | | | | | 34 |
| 512 Impulse, RS422 ⁽²⁾ | | | | | 36 |
| 512 Perioden, SinCos 1 Vss ⁽²⁾ | | | | | 37 |

(1) Variante mit 5 VDC auf Anfrage

(2) Auf Anfrage

Zubehör
Montagezubehör

| | | | |
|----------|--|----------|--|
| 11065545 | Befestigungsexzenter-Set Form A | 11065923 | Kupplung CPS25 (L=19, D1=10 / D2=10) |
| 10141255 | Adapterplatte für Klemmflansch zum Umrüsten auf Servoflansch | 11065922 | Kupplung CPS25 (L=19, D1=10 / D2=06) |
| 11101781 | Doppelschlaufen-Kupplung (D1=10 / D2=10) | 10141132 | Federscheiben-Kupplung (D1=6 / D2=10) |
| 11050507 | Faltenbalg-Kupplung (D1=06 / D2=10) | 10141133 | Federscheiben-Kupplung (D1=10 / D2=10) |
| | | 11069337 | Kupplung CPS37 (L=24, D1=10 / D2=06) |
| | | 11069340 | Kupplung CPS37 (L=24, D1=10 / D2=10) |
| | | 11053277 | Faltenbalg-Kupplung (D1=10 / D2=10) |

GM400

Vollwelle mit Klemmflansch

Optische Multiturn-Drehgeber max. 14 Bit ST / 16 Bit MT

Zubehör

Montagezubehör

| | |
|----------|-------------------|
| 11101893 | Drehgeberfederarm |
| 10125051 | Montagewinkel |