

GIM600R - 2 directions

 Bidirectionnel, plage de mesure jusqu'à $\pm 90^\circ$

CANopen® / SAE J1939

Vue d'ensemble

- Designed for Mobile Machines
- Conception conforme à la norme E1
- Protection Load Dump
- Protection jusqu'à IP 69K
- Protection contre la corrosion CX (C5-M)
- Câble de raccordement / connecteur de câble et connecteur M12
- Interface CANopen® / SAE J1939
- Variantes redondantes (architecture 2 canaux)
- Applications jusqu'au niveau PLd (ISO 13849)



Image similaire

Caractéristiques techniques

Caractéristiques électriques

Alimentation	8...36 VDC
Protection contre l'inversion de polarité	Oui
Protection court-circuit	Oui
Courant de service typ.	15 mA (24 VDC, sans charge) 30 mA (24 VDC, sans charge, redondante)
Temps d'initialisation typ.	≤ 1 s après mise tension
Interface	CANopen® SAE J1939
Plage de mesure	$\pm 90^\circ$
Résolution	1 ... 0,001 ° CANopen® 0,01 ° SAE J1939
Précision (+25 °C)	Typ. $\pm 0,1^\circ$
Répétitivité typ.	0,025 ° (+25 °C)
Précision absolue max. (horizontal)	$\pm 0,24^\circ$ (+25 °C) $\pm 0,41^\circ$ (0...+50 °C) (plage de mesure $\pm 10^\circ$, voir remarques générales)
Précision absolue max. (vertical)	$\pm 0,47^\circ$ (+25 °C) $\pm 0,86^\circ$ (0...+50 °C) (plage de mesure $\pm 10^\circ$, voir remarques générales)
Cross-axis-sensitivity max. (+25 °C)	$\pm 0,23^\circ$ (2 directions horizontal) $\pm 0,47^\circ$ (2 directions vertical) Plage de mesure $\pm 10^\circ$
Principe de détection	Technologie MEMS
Taux de détection	1000 Hz (1 ms)
Fréquence limite élevée	0,1...30 Hz, 2. réglément / Filtre passe-bas
Etage de sortie	CAN-Bus compatible ISO 11898
Load dump protection	ISO 16750-2 pour 12 V/24 V systems Impulsion 5b (Critères de test B)

Caractéristiques électriques

Immunité	EN 61000-6-2 ISO 7637-2* ISO 7637-3* ISO 11452-2* ISO 11452-4* ISO 11452-5* EN 61000-4-2 (CD ± 8 kV, AD ± 15 kV) * Niveau basé sur ECE R10 (Rev. 6 + Amd 02:2021-12)
Emission	EN 61000-6-3 EN 61000-6-4 ISO 7637-2* CISPR 25:2008 (30...1000 MHz) * Niveau basé sur ECE R10 (Rev. 6 + Amd 02:2021-12)
MTTF _d (ISO 13849)	Haute (>100 ans) Utilisation dans les fonctions de sécurité exclusivement basées sur la guide rapide, note d'application et prédiction de fiabilité MTTF _d (demande séparée).
Paramètres programmables	Préréglage / Position zéro Résolution Fréquence limite (filtre passe-bas) Sens de rotation
Fonction de diagnostique	Surveillance de la tension Contrôle de la température
Certificat	Certification UL/E217823
Caractéristiques mécaniques	
Dimensions L x H x P	72 x 24 x 64 mm
Protection EN 60529	IP 66 IP 67 IP 68 (sans connecteur) IP 69K (sans connecteur)
Matière	Boîtier: polyamide (renforcé par fibres de verre) Plaque: métal

GIM600R - 2 directions

Bidirectionnel, plage de mesure jusqu'à $\pm 90^\circ$

CANopen® / SAE J1939

Caractéristiques techniques

Caractéristiques mécaniques

Protection contre la corrosion	IEC 60068-2-52 brouilla. salins pour les conditions ambiantes CX (C5-M) selon ISO 12944-2
Température d'utilisation	-40...+85 °C (Voir remarques générales)
Résistance	EN 60068-2-6 Vibrations 30 g, 60-2000 Hz EN 60068-2-27 Choc 200 g, 3 ms EN 60068-2-64 Vibration aléatoire 10 grms, 20-1000 Hz

Caractéristiques mécaniques

Changement de température	EN 60068-2-14, -40...+85 °C
Poids	150 g
Raccordement	Raccordement sortie câble avec connecteur M12, 5 points, longueur 300 mm

Option

- Accélération 3 axes mappable PDO (voir informations générales)
- Table de vitesse de transmission SDO compatible avec le GIM140R
- Avec résistance de terminaison intégrée

GIM600R - 2 directions

Bidirectionnel, plage de mesure jusqu'à $\pm 90^\circ$

CANopen® / SAE J1939

Remarques générales

Pour un dimensionnement thermique précis, il faut considérer l'auto-échauffement associé aux conditions d'installation et ambiante, à l'électronique ainsi qu'à la tension d'alimentation. On suppose un auto-échauffement environ de 5 K si l'inclinomètre est monté sur un support en métal vernis. Pour une utilisation de l'inclinomètre proche des valeurs limites, il faut prendre la température réelle du boîtier. La sensibilité transversale spécifiée est valable pour un montage de référence. Les influences électromagnétiques peuvent entraîner une réduction de la précision de mesure (voir Application Note). Référez la position zéro du capteur d'inclinaison après le montage. Vérifiez régulièrement la stabilité du point zéro du capteur d'inclinaison lorsqu'il est monté. Les valeurs d'accélération (en option) sont fournies à titre d'information uniquement. Informations supplémentaires sur demande

Montage



Montage horizontal

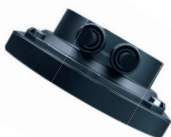
L'inclinomètre à 2 dimensions doit être monté de sorte que la plaque de base soit alignée horizontalement, c'est-à-dire parallèlement à l'horizontale.

Les axes X et Y du capteur peuvent être inclinés par rapport au plan horizontal, ce qui correspond à une rotation autour de l'autre axe. Une valeur mesurée est disponible pour chacun des deux axes. A la livraison, l'inclinomètre mesure dans la plage de mesure sélectionnée dans les deux axes, par exemple $\pm 30^\circ$, le passage par zéro se trouvant exactement à l'horizontale.

Angle d'inclinaison 0°
X-axe, Slope long



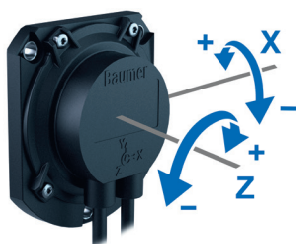
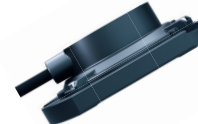
Angle d'inclinaison $+30^\circ$
X-axe, Slope long



Angle d'inclinaison 0°
Y-axe, Slope lateral



Angle d'inclinaison -30°
Y-axe, Slope lateral



Montage vertical

L'inclinomètre à 2 dimensions doit être monté de sorte que la plaque de base soit alignée verticalement, c'est-à-dire parallèlement à la verticale. Les axes X et Y du capteur peuvent être inclinés par rapport au plan horizontal, ce qui correspond à une rotation autour de l'autre axe. Une valeur mesurée est disponible pour chacun des deux axes.

A la livraison, l'inclinomètre mesure dans la plage de mesure sélectionnée dans les deux axes, par exemple $\pm 30^\circ$, le passage par zéro se trouvant exactement à la verticale.

Angle d'inclinaison 0°
X-axe, Slope long



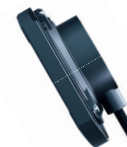
Angle d'inclinaison $+30^\circ$
X-axe, Slope long



Angle d'inclinaison 0°
Z-axe, Slope lateral



Angle d'inclinaison $+30^\circ$
Z-axe, Slope lateral

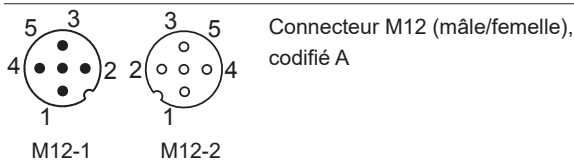


Repérage du connecteur
Câble avec connecteur M12, 5 points

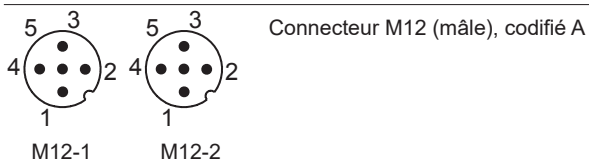
Pin	Assignment	Description
1	CAN_GND	Signal 0V CAN-Bus
2	+Vs	Alimentation codeur
3	GND	0 V alimentation codeur
4	CAN_H	Signal CAN-Bus, entrée positive
5	CAN_L	Signal CAN-Bus, entrée négative


Câble avec connecteur 2xM12, 5 points (Bus-in/Bus-out)

Pin	Assignment	Description
1	CAN_GND	Signal 0V CAN-Bus
2	+Vs	Alimentation codeur
3	GND	0 V alimentation codeur
4	CAN_H	Signal CAN-Bus, entrée positive
5	CAN_L	Signal CAN-Bus, entrée négative


Câble avec connecteur 2xM12, 5 points (2x Bus-in)

Pin	Assignment	Description
1	CAN_GND	Signal 0V CAN-Bus
2	+Vs	Alimentation codeur
3	GND	0 V alimentation codeur
4	CAN_H	Signal CAN-Bus, entrée positive
5	CAN_L	Signal CAN-Bus, entrée négative


Pour tous les types de raccordement

Les bornes GND et CAN_GND de même fonction sont reliées entre elles dans le boîtier. La charge maximale sur les bornes Vs et GND est de 1,5 A chacune. Daisy chain courant max. 1,5 A.

GIM600R - 2 directions

 Bidirectionnel, plage de mesure jusqu'à $\pm 90^\circ$

CANopen® / SAE J1939

Caractéristiques CANopen®

Profil	CANopen® CiA DS 301 V4.2 Inclinometer profile DS 410 V2.0 LSS service profil DS 305 V3.0
Valeurs par défaut	Résolution 0,1° Fréquence limite 5 Hz Baud rate 250 kbit/s Adresse n° 1 Adresse n° 2 (redondante version) Time-driven: 100 ms

Caractéristiques SAE J1939

Valeurs par défaut	Résolution 0,01° Fréquence limite 5 Hz Vitesse de transmission 250 kBit/s Adresse: 247, 248 (redondante version)
--------------------	---

Transfert de données

CANopen - PDO Mapping / Node-ID 1 / PDO 1

LSB	MSB	LSB	MSB	LSB	MSB
Byte 0	1	2	3	4	5
Température		Angle d'inclinaison X-Axe Slope long = 0 ► $\pm 90^\circ$ par incréments de 0,1 Angle ascendant de la taille et de la valeur		Angle d'inclinaison Y-/Z-Axe Slope long = 0 ► $\pm 90^\circ$ par incréments de 0,1 Angle ascendant de la taille et de la valeur	

CANopen - PDO Mapping / Node-ID 2 / PDO 1

LSB	MSB	LSB	MSB	LSB	MSB
Byte 0	1	2	3	4	5
Température		Angle d'inclinaison X-Axe Slope long = 0 ► $\pm 90^\circ$ par incréments de 0,1 Angle ascendant de la taille et de la valeur		Angle d'inclinaison Y-/Z-Axe Slope long = 0 ► $\pm 90^\circ$ par incréments de 0,1 Angle ascendant de la taille et de la valeur	

Transfert de données

SAE J1939 - PGN 65363: message d'un appareil bidimensionnel

LSB	MSB	LSB	MSB	LSB	MSB	LSB	MSB
Byte 1	2	3	4	5	6	7	8
Angle d'inclin. X-Axe = 0 ► $\pm 90^\circ$ (mot signé, résolut. 0,01 ° sens de rotation CW)		Angle d'inclin. Y-/Z-Axe = 0 ► $\pm 90^\circ$ (mot signé, résolut. 0,01 ° sens de rotation CW)		Temp. Byte signé (°C)	Modul ID	Error ID	

Longueur de données:	8 Bytes
Page de données étendue:	0
Page de données:	0
PF:	255 (Prop. B)
PS:	83
Priorité:	6
Numéro PG:	65363 (00FF53h)

Description de la charge utile de données:

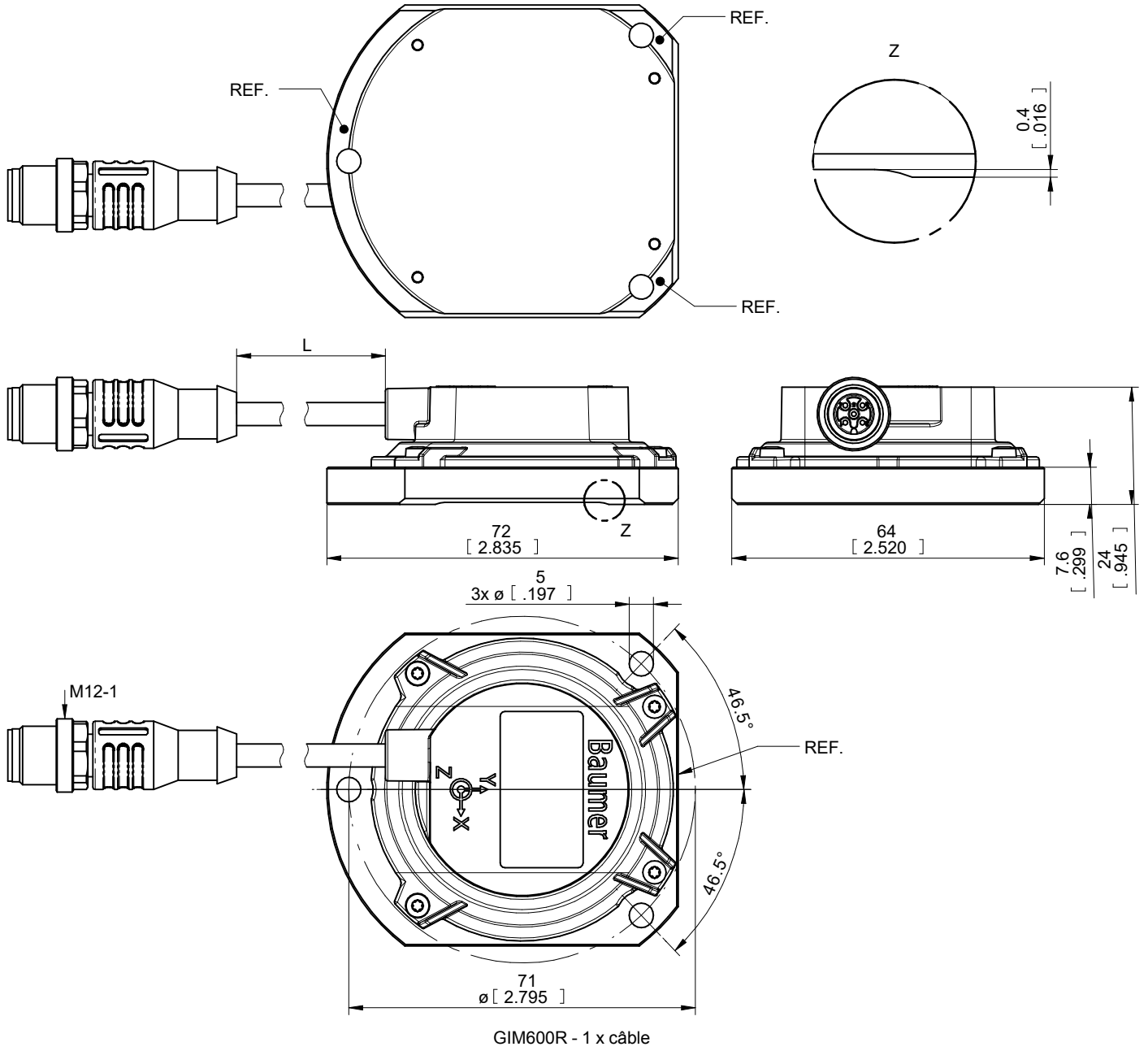
- Byte 1: X-Axe mot signé LSB angle d'inclinaison (résolution 0,01°)
- Byte 2: X-Axe mot signé MSB angle d'inclinaison (résolution 0,01°)
- Byte 3: Y-/Z-Axe mot signé LSB angle d'inclinaison (résolution 0,01°)
- Byte 4: Y-/Z-Axe mot signé MSB angle d'inclinaison (résolution 0,01°)
- Byte 5: Température de l'appareil octet signé (résolution 1 °C)
- Byte 6: Modul ID
- Byte 7,8: Error ID

GIM600R - 2 directions

Bidirectionnel, plage de mesure jusqu'à ±90°

CANopen® / SAE J1939

Dimensions

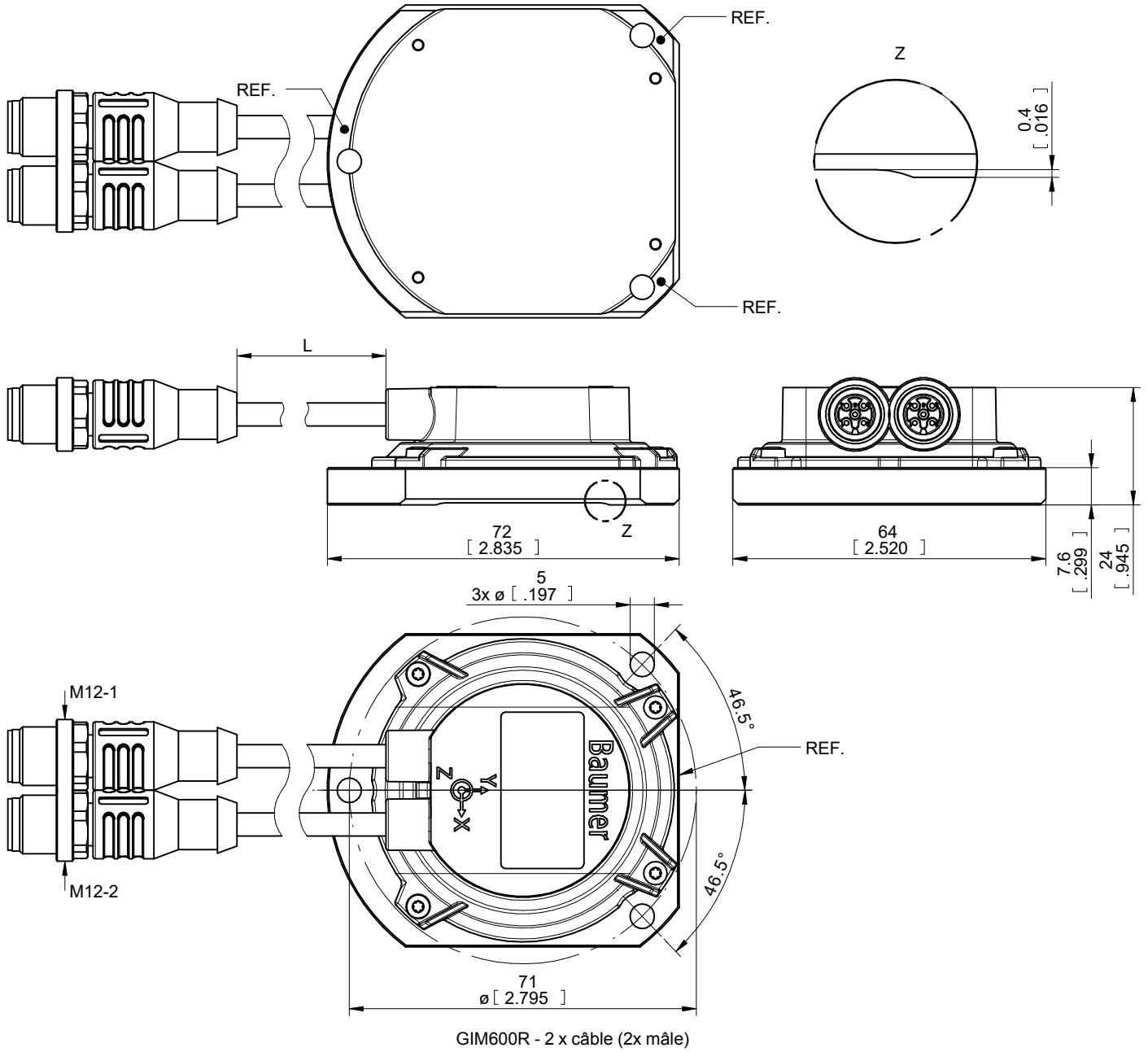


GIM600R - 2 directions

Bidirectionnel, plage de mesure jusqu'à ±90°

CANopen® / SAE J1939

Dimensions

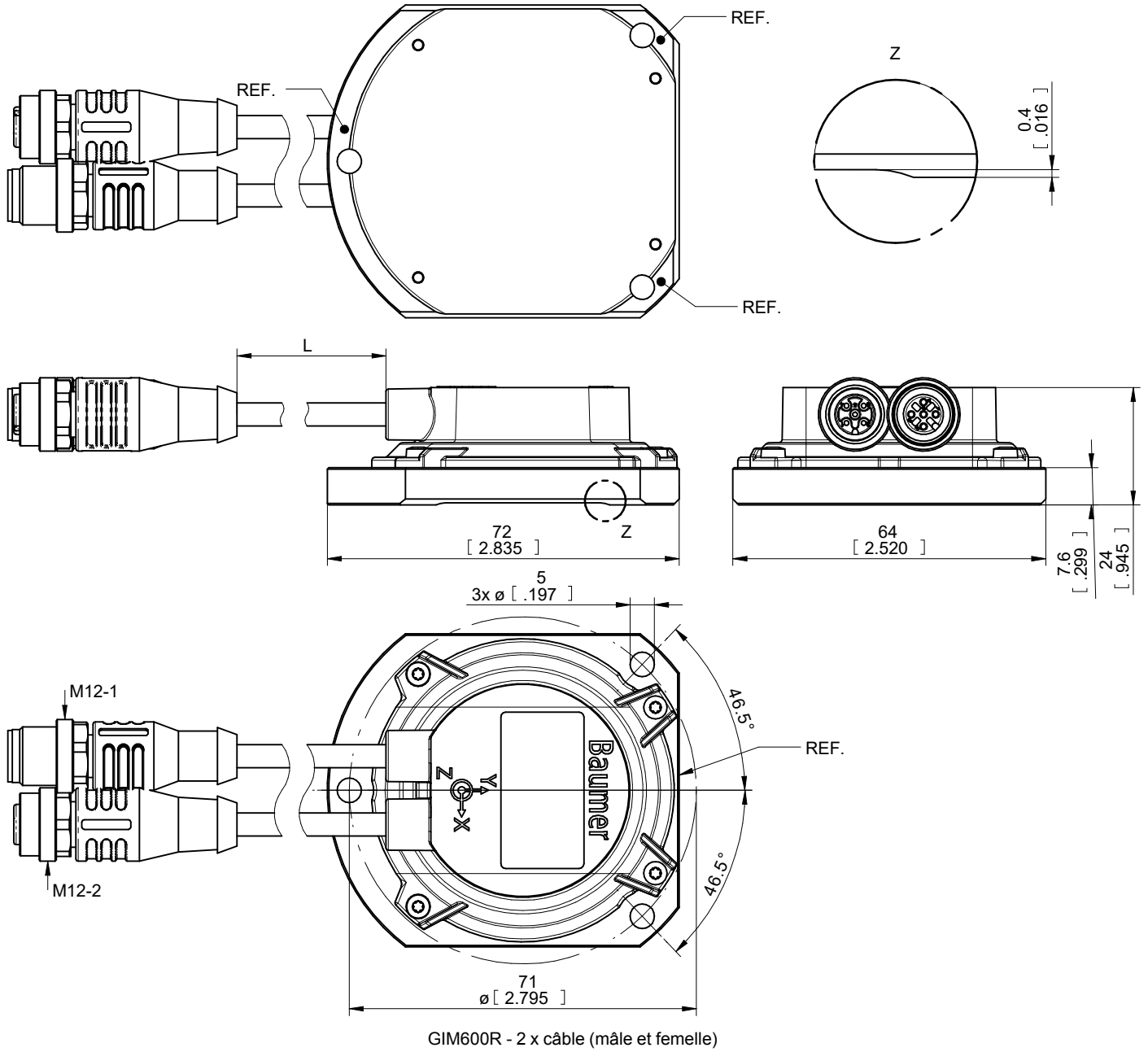


GIM600R - 2 directions

Bidirectionnel, plage de mesure jusqu'à $\pm 90^\circ$

CANopen® / SAE J1939

Dimensions

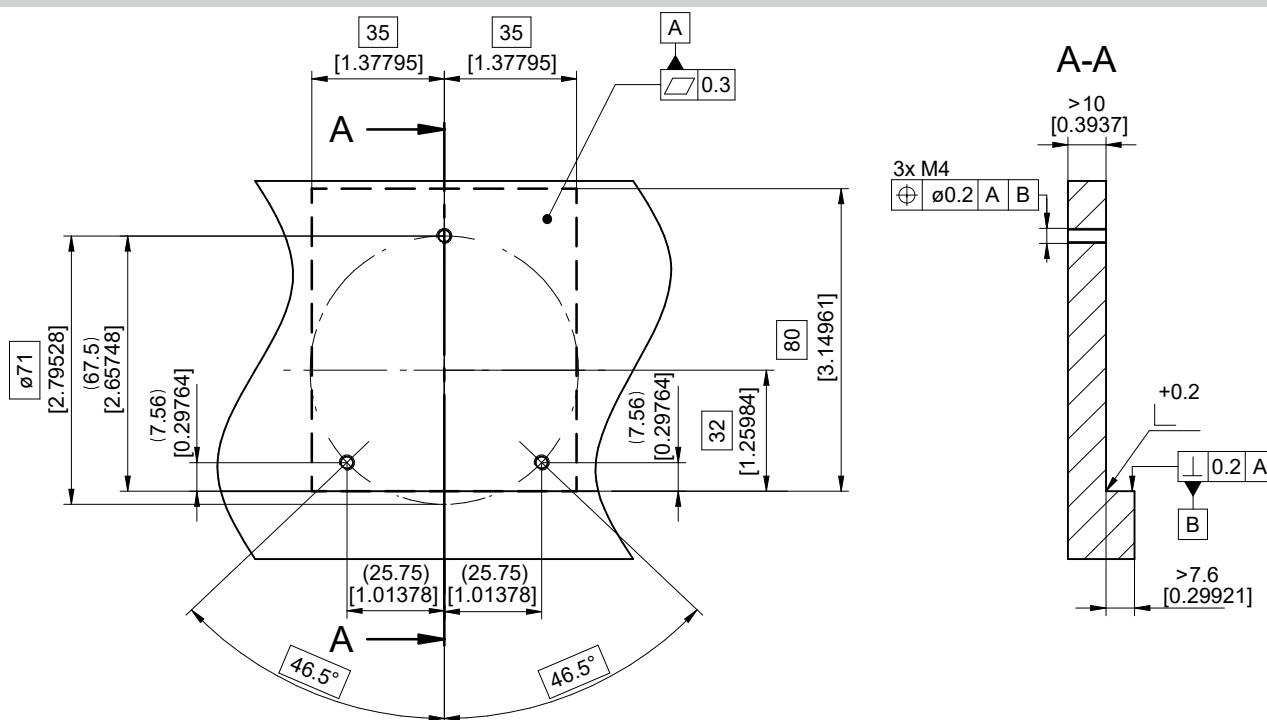


GIM600R - 2 directions

Bidirectionnel, plage de mesure jusqu'à ±90°

CANopen® / SAE J1939

Dimensions



GIM600R - Schéma de perçage / plaque de montage

GIM600R - 2 directions

Bidirectionnel, plage de mesure jusqu'à ±90°

CANopen® / SAE J1939

Référence de commande
GIM600R - N # 90 . # ## . A /
Produit

GIM600R

Boîtier

Plastic reinforced / base plate metal

N

Nombre des dimensions

2 dimensions, boîtier horizontal

2

 2 dimensions, boîtier vertical⁽²⁾

V

Plage de mesure

±90°

90

Raccordement⁽¹⁾

Câble 0,3 m avec connecteurs M12, 5 points, mâle

S

2x câble 0,3 m avec connecteurs M12, 5 points, mâle et femelle (Bus-in/out)

P

2x câble 0,3 m avec connecteurs M12, 5 points, 2x mâle (2x Bus-in)

R

Alimentation / Liaison série

8...36 VDC / CANopen® (1-canal)

C6

8...36 VDC / CANopen® redondante (Architecture à deux canaux)

C8

8...36 VDC / SAE J1939 (1-canal)

C9

8...36 VDC / SAE J1939 redondante (Architecture à deux canaux)

CR

Température d'utilisation

-40...+85 °C

A

Option

Sans option

(1) Autres types de connexion sur demande

(2) Sur demande