

GIM600R - 1-dimensional

Unidirectionnel, plage de mesure 0...360°

CANopen® / SAE J1939

Vue d'ensemble

- Designed for Mobile Machines
- Conception conforme à la norme E1
- Protection Load Dump
- Protection jusqu'à IP 69K
- Protection contre la corrosion CX (C5-M)
- Câble de raccordement / connecteur de câble et connecteur M12
- Interface CANopen® / SAE J1939
- Variantes redondantes (architecture 2 canaux)
- Applications jusqu'au niveau PLd (ISO 13849)



Image similaire

Caractéristiques techniques

Caractéristiques électriques

Alimentation	8...36 VDC
Protection contre l'inversion de polarité	Oui
Protection court-circuit	Oui
Courant de service typ.	15 mA (24 VDC, sans charge) 30 mA (24 VDC, sans charge, redondante)
Temps d'initialisation typ.	≤ 1 s après mise tension
Interface	CANopen® SAE J1939
Plage de mesure	0...360°
Résolution	1 ... 0,001 ° CANopen® 0,1 ° SAE J1939
Précision (+25 °C)	Typ. ±0,1°
Répétitivité typ.	0,025 ° (+25 °C)
Précision absolue max.	±0,26° (+25 °C) ±0,47° (0...+50 °C) (plage de mesure 0...360°, voir remarques générales)
Principe de détection	Technologie MEMS
Taux de détection	1000 Hz (1 ms)
Fréquence limite élevée	0,1...30 Hz, 2. réglément / Filtre passe-bas
Etage de sortie	CAN-Bus compatible ISO 11898
Load dump protection	ISO 16750-2 pour 12 V/24 V systems Impulsion 5b (Critères de test B)
Immunité	EN 61000-6-2 ISO 7637-2* ISO 7637-3* ISO 11452-2* ISO 11452-4* ISO 11452-5* EN 61000-4-2 (CD ±8 kV, AD ±15 kV) * Niveau basé sur ECE R10 (Rev. 6 + Amd 02:2021-12)

Caractéristiques électriques

Emission	EN 61000-6-3 EN 61000-6-4 ISO 7637-2* CISPR 25:2008 (30...1000 MHz) * Niveau basé sur ECE R10 (Rev. 6 + Amd 02:2021-12)
MTTF _d (ISO 13849)	Haute (>100 ans) Utilisation dans les fonctions de sécurité exclusivement basées sur la guide rapide, note d'application et prédiction de fiabilité MTTFd (demande séparée).
Paramètres programmables	Préréglage / Position zéro Résolution Fréquence limite (filtre passe-bas) Sens de rotation
Fonction de diagnostique	Surveillance de la tension Contrôle de la température
Certificat	Certification UL/E217823

Caractéristiques mécaniques

Dimensions L x H x P	72 x 24 x 64 mm
Protection EN 60529	IP 66 IP 67 IP 68 (sans connecteur) IP 69K (sans connecteur)
Matière	Boîtier: polyamide (renforcé par fibres de verre) Plaque: métal
Protection contre la corrosion	IEC 60068-2-52 brouilla. salins pour les conditions ambiantes CX (C5-M) selon ISO 12944-2
Température d'utilisation	-40...+85 °C (Voir remarques générales)
Résistance	EN 60068-2-6 Vibrations 30 g, 60-2000 Hz EN 60068-2-27 Choc 200 g, 3 ms EN 60068-2-64 Vibration aléatoire 10 grms, 20-1000 Hz

GIM600R - 1-dimensional

Unidirectionnel, plage de mesure 0...360°

CANopen® / SAE J1939

Caractéristiques techniques

Caractéristiques mécaniques

Changement de température	EN 60068-2-14, -40...+85 °C
Poids	150 g

Caractéristiques mécaniques

Raccordement	Raccordement sortie câble avec connecteur M12, 5 points, longueur 300 mm
--------------	--

Option

- Accélération 3 axes mappable PDO (voir informations générales)
- Table de vitesse de transmission SDO compatible avec le GIM140R
- Avec résistance de terminaison intégrée

GIM600R - 1-dimensional

Unidirectionnel, plage de mesure 0...360°

CANopen® / SAE J1939

Remarques générales

Pour un dimensionnement thermique précis, il faut considérer l'auto-échauffement associé aux conditions d'installation et ambiante, à l'électronique ainsi qu'à la tension d'alimentation. On suppose un auto échauffement environ de 5 K si l'inclinomètre est monté sur un support en métal vernis. Pour une utilisation de l'inclinomètre proche des valeurs limites, il faut prendre la température réelle du boîtier. Les influences électromagnétiques peuvent entraîner une réduction de la précision de mesure (voir Application Note). Référez la position zéro du capteur d'inclinaison après le montage. Vérifiez régulièrement la stabilité du point zéro du capteur d'inclinaison lorsqu'il est monté. Les valeurs d'accélération (en option) sont fournies à titre d'information uniquement. Informations supplémentaires sur demande.

Montage



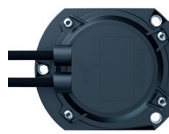
Angle d'inclinaison 0°



En installant l'inclinomètre unidirectionnel, veiller à ce que l'axe de rotation soit en position horizontale, veut dire perpendiculaire à la gravité comme indiqué sur l'illustration. Maximum désalignement angulaire $\pm 3^\circ$.

Par défaut, la position de l'inclinomètre est 0°, comme indiqué sur l'illustration ci-dessous. Si demandé, on peut modifier la position à l'aide de la fonction de mise à zéro. La fonction de mise à zéro permet la configuration.

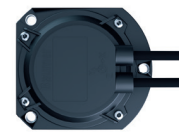
Angle d'inclinaison +90°



Angle d'inclinaison +180°



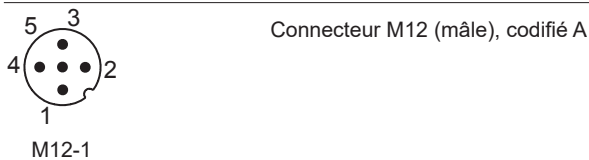
Angle d'inclinaison +270°



Repérage du connecteur

Câble avec connecteur M12, 5 points

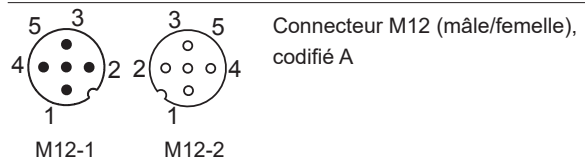
Pin	Assignment	Description
1	CAN_GND	Signal 0V CAN-Bus
2	+Vs	Alimentation codeur
3	GND	0 V alimentation codeur
4	CAN_H	Signal CAN-Bus, entrée positive
5	CAN_L	Signal CAN-Bus, entrée négative



Repérage du connecteur

Câble avec connecteur 2xM12, 5 points (Bus-in/Bus-out)

Pin	Assignment	Description
1	CAN_GND	Signal 0V CAN-Bus
2	+Vs	Alimentation codeur
3	GND	0 V alimentation codeur
4	CAN_H	Signal CAN-Bus, entrée positive
5	CAN_L	Signal CAN-Bus, entrée négative



GIM600R - 1-dimensional

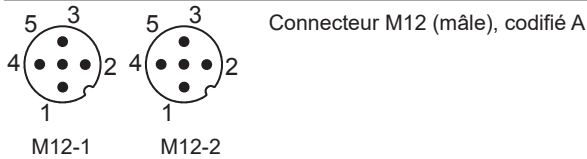
Unidirectionnel, plage de mesure 0...360°

CANopen® / SAE J1939

Repérage du connecteur

Câble avec connecteur 2xM12, 5 points (2x Bus-in)

Pin	Assignment	Description
1	CAN_GND	Signal 0V CAN-Bus
2	+Vs	Alimentation codeur
3	GND	0 V alimentation codeur
4	CAN_H	Signal CAN-Bus, entrée positive
5	CAN_L	Signal CAN-Bus, entrée négative



Pour tous les types de raccordement

Les bornes GND et CAN_GND de même fonction sont reliées entre elles dans le boîtier. La charge maximale sur les bornes Vs et GND est de 1,5 A chacune. Daisy chain courant max. 1,5 A.

Caractéristiques CANopen®

Profil	CANopen® CiA DS 301 V4.2 Inclinometer profile DS 410 V2.0 LSS service profil DS 305 V3.0
Valeurs par défaut	Résolution 0,1° Fréquence limite 5 Hz Baud rate 250 kbit/s Adresse n° 1 Adresse n° 2 (redondante version) Time-driven: 100 ms

Caractéristiques SAE J1939

Valeurs par défaut	Résolution 0,1° Fréquence limite 5 Hz Vitesse de transmission 250 kbit/s Adresse: 247, 248 (redondante version)
--------------------	--

Transfert de données

CANopen - PDO Mapping / Node-ID 1 / PDO 1

LSB	MSB	LSB	MSB	LSB	MSB
Byte 0	1	2	3	4	5
Température		Angle d'inclinaison Slope long = 0 ► 360° par incréments de 0,1 Angle ascendant de la taille et de la valeur		Réservé	

CANopen - PDO Mapping / Node-ID 2 / PDO 1

LSB	MSB	LSB	MSB	LSB	MSB
Byte 0	1	2	3	4	5
Température		Angle d'inclinaison Slope long = 0 ► 360° par incréments de 0,1 Angle ascendant de la taille et de la valeur		Réservé	

SAE J1939 - PGN 65363: message d'un appareil unidimensionnel

LSB	MSB	LSB	MSB	LSB	MSB	LSB	MSB
Byte 1	2	3	4	5	6	7	8
Angle d'inclinaison mot signé (résolution 0,1° sens de rotation CW)		Réservé		Temp. Byte signé (°C)	Modul ID	Error ID	

Longueur de données: 8 Bytes
 Page de données étendue: 0
 Page de données: 0
 PF: 255 (Prop. B)
 PS: 83
 Priorité: 6
 Numéro PG: 65363 (00FF53h)

Description de la charge utile de données:

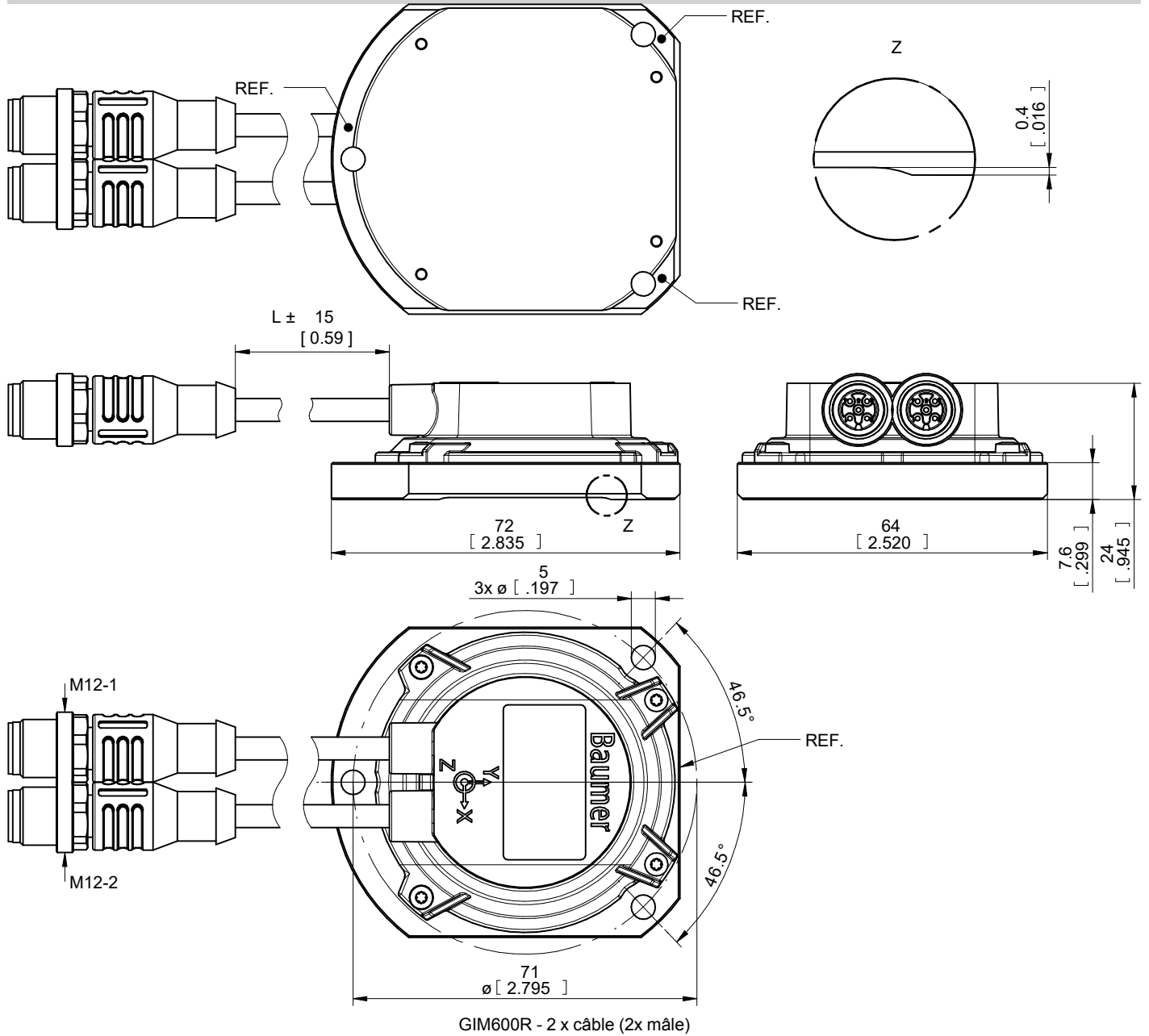
Byte 1: Mot signé LSB angle d'inclinaison (résolution 0,1°)
 Byte 2: Mot signé MSB angle d'inclinaison (résolution 0,1°)
 Byte 3,4: Réservé
 Byte 5: Température de l'appareil octet signé (résolution 1 °C)
 Byte 6: Modul ID
 Byte 7,8: Error ID

GIM600R - 1-dimensional

Unidirectionnel, plage de mesure 0...360°

CANopen® / SAE J1939

Dimensions

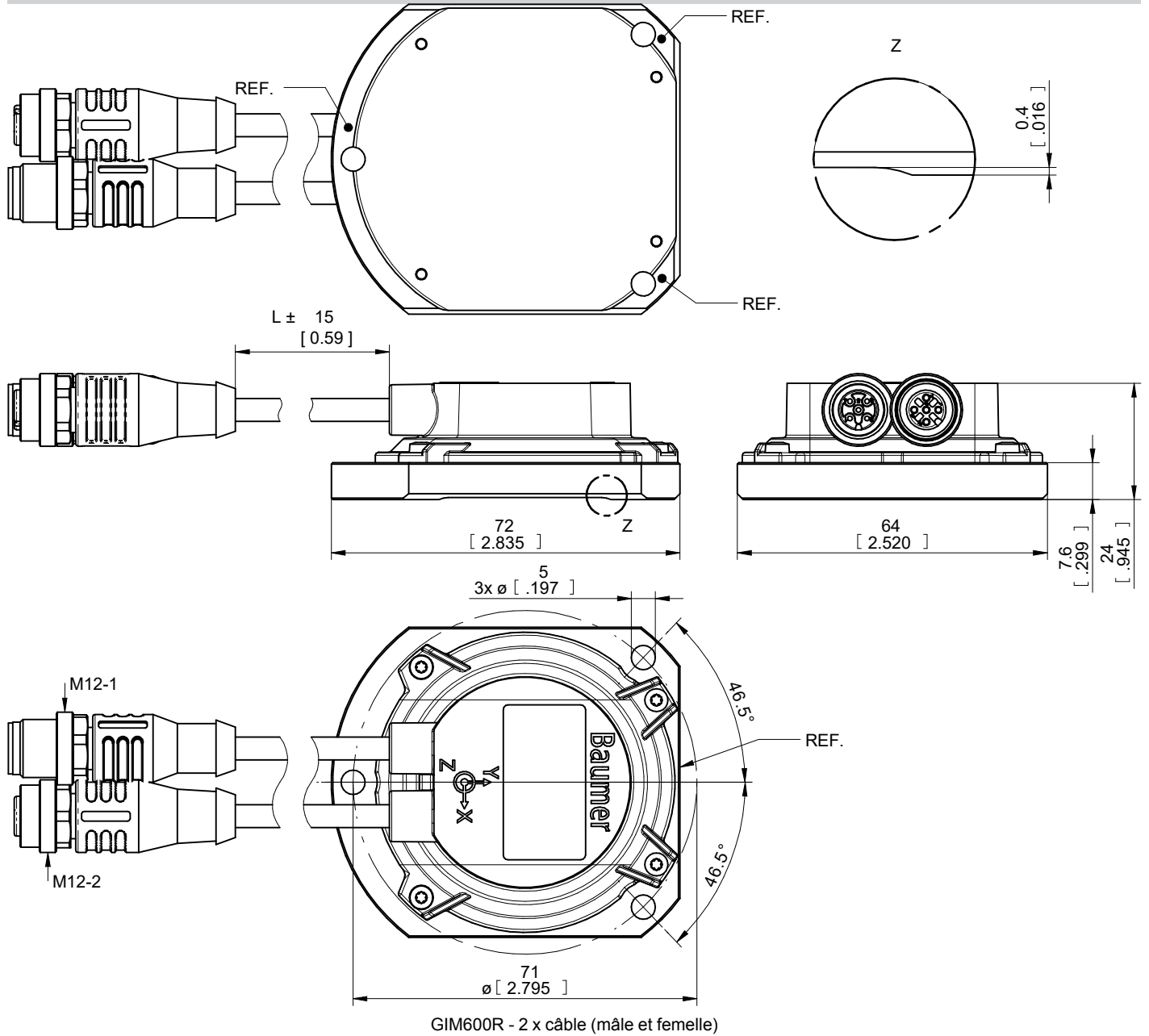


GIM600R - 1-dimensional

Unidirectionnel, plage de mesure 0...360°

CANopen® / SAE J1939

Dimensions

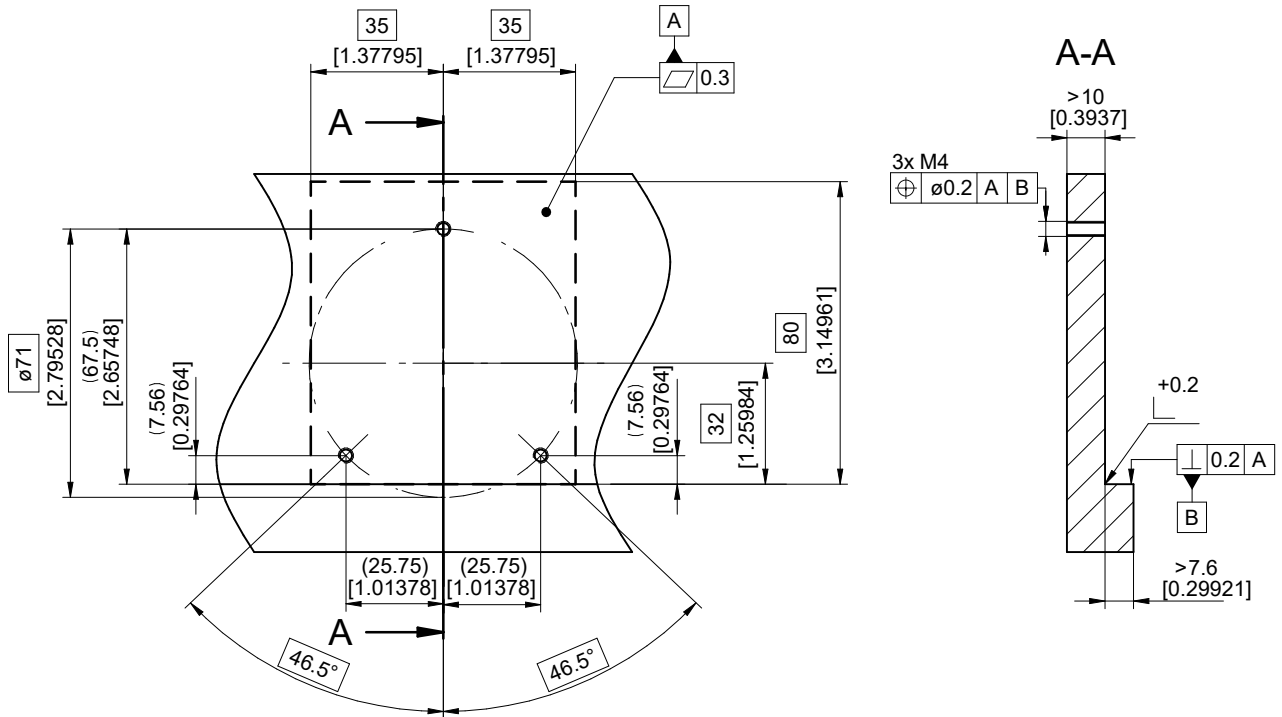


GIM600R - 1-dimensional

Unidirectionnel, plage de mesure 0...360°

CANopen® / SAE J1939

Dimensions



GIM600R - Schéma de perçage / plaque de montage

GIM600R - 1-dimensional

Unidirectionnel, plage de mesure 0...360°

CANopen® / SAE J1939

Référence de commande
GIM600R - N 1 ## . # ## . A /
Produit

GIM600R

Boîtier

Plastic reinforced / base plate metal

N

Nombre des dimensions

1 direction

1

Plage de mesure

0...360°

36

-180...+180°

37

Raccordement⁽¹⁾

Câble 0,3 m avec connecteurs M12, 5 points, mâle

S

2x câble 0,3 m avec connecteurs M12, 5 points, mâle et femelle (Bus-in/out)

P

2x câble 0,3 m avec connecteurs M12, 5 points, 2x mâle (2x Bus-in)

R

Alimentation / Liaison série

8...36 VDC / CANopen® (1-canal)

C6

8...36 VDC / CANopen® redondante (Architecture à deux canaux)

C8

8...36 VDC / SAE J1939 (1-canal)

C9

8...36 VDC / SAE J1939 redondante (Architecture à deux canaux)

CR

Température d'utilisation

-40...+85 °C

A

Option

Sans option

(1) Autres types de connexion sur demande