

GIM600R - 1-dimensional

1-dimensional, Messbereich 0...360°

CANopen® / SAE J1939

Auf einen Blick

- Designed for Mobile Machines
- E1 konformes Design
- Schutz gegen Load Dump
- Schutzart bis IP 69K
- Korrosionsschutz CX (C5-M)
- Anschlusskabel / Kabelstecker mit M12-Stecker
- Schnittstelle CANopen® / SAE J1939
- Redundante Ausführungen (2-Kanal-Architektur)
- Einsetzbar bis PLd (ISO 13849)



Abbildung ähnlich

Technische Daten

Technische Daten - elektrisch

Betriebsspannung	8...36 VDC
Verpolungsfest	Ja
Kurzschlussfest	Ja
Betriebsstrom typ.	15 mA (24 VDC, ohne Last) 30 mA (24 VDC, ohne Last, redundant)
Initialisierungszeit typ.	≤ 1 s nach Einschalten
Schnittstelle	CANopen® SAE J1939
Messbereich	0...360°
Auflösung	1 ... 0,001 ° CANopen® 0,1 ° SAE J1939
Genauigkeit (+25 °C)	Typ. ±0,1°
Wiederholgenauigkeit typ.	0,025 ° (+25 °C)
Absolute Genauigkeit max.	±0,26° (+25 °C) ±0,47° (0...+50 °C) (Messbereich 0...360°, siehe allgemeine Hinweise)
Abtastprinzip	MEMS-Technologie
Abtastrate	1000 Hz (1 ms)
Grenzfrequenz	0,1...30 Hz, 2. Ordnung / Tiefpass-Filter
Ausgangsstufen	CAN-Bus kompatibel ISO 11898
Load Dump Schutz	ISO 16750-2 für 12 V/24 V Systeme Impuls 5b (Testkriterium B)
Störfestigkeit	EN 61000-6-2 ISO 7637-2* ISO 7637-3* ISO 11452-2* ISO 11452-4* ISO 11452-5* EN 61000-4-2 (CD ±8 kV, AD ±15 kV) * Schärfeegrad basierend auf ECE R10 (Rev. 6 + Amd 02:2021-12)

Technische Daten - elektrisch

Störaussendung	EN 61000-6-3 EN 61000-6-4 ISO 7637-2* CISPR 25:2008 (30...1000 MHz) * Schärfeegrad basierend auf ECE R10 (Rev. 6 + Amd 02:2021-12)
MTTF _d (ISO 13849)	Hoch (>100 Jahre) Einsatz in Sicherheitsfunktionen ausschliesslich basierend auf Kurzanleitung, Application Note und MTTFd-Zuverlässigkeitsvorhersage (separat anfordern).
Programmierbare Parameter	Preset / Nullposition Auflösung Grenzfrequenz (Tiefpass-Filter) Drehrichtung
Diagnosefunktion	Betriebsspannungsüberwachung Temperaturüberwachung
Zulassung	UL-Zulassung / E217823

Technische Daten - mechanisch

Abmessungen B x H x L	72 x 24 x 64 mm
Schutzart EN 60529	IP 66 IP 67 IP 68 (ohne Stecker) IP 69K (ohne Stecker)
Werkstoff	Gehäuse: Polyamid (glasfaserverstärkt) Grundplatte: Metall
Korrosionsschutz	IEC 60068-2-52 Salzsprühnebel für Umgebungsbedingungen CX (C5-M) nach ISO 12944-2
Betriebstemperatur	-40...+85 °C (siehe allgemeine Hinweise)
Widerstandsfähigkeit	EN 60068-2-6 Vibration 30 g, 60-2000 Hz EN 60068-2-27 Schock 200 g, 3 ms EN 60068-2-64 Breitbandschwingung 10 grms, 20-1000 Hz
Temperaturwechsel	EN 60068-2-14, -40...+85 °C

GIM600R - 1-dimensional

1-dimensional, Messbereich 0...360°

CANopen® / SAE J1939

Technische Daten

Technische Daten - mechanisch

Masse ca.	150 g
Anschluss	Kabelstecker M12, 5-polig, Länge 300 mm

Optional

- 3-Achs-Beschleunigung PDO abrufbar (siehe allgemeine Hinweise)
- GIM140R-kompatible SDO Baudratentabelle
- Mit integriertem Abschlusswiderstand

Allgemeine Hinweise

Für eine präzise thermische Auslegung ist die Eigenerwärmung des Neigungssensors abhängig von Anbau und Umgebungsbedingungen sowie von Elektronik und Versorgungsspannung zu berücksichtigen. Näherungsweise gilt 5 K Eigenerwärmung bei Montage des Sensors auf eine lackierte Metallunterlage. Wird der Neigungssensor nahe der maximalen Kennwerte betrieben, muss die tatsächliche Temperatur am Gehäuse des Neigungssensors gemessen werden. Elektromagnetische Einflüsse können zu einer verminderten Messgenauigkeit führen (siehe Application Note). Referenzieren Sie die Nullposition des Neigungssensors nach der Montage. Prüfen Sie regelmässig die Nullpunktstabilität des Neigungssensors im eingebauten Zustand. Beschleunigungswerte (optional) dienen nur zu Informationszwecken. Weitere Informationen auf Anfrage.

Einbaulage



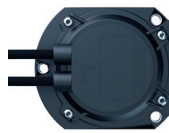
Neigungswinkel 0°



Bei der Installation von 1-dimensionalen Neigungssensoren ist darauf zu achten, dass sich die Drehachse wie in der Abbildung gezeigt in einer horizontalen Position befindet, senkrecht zur Erdanziehung. Maximale Fehlausrichtung $\pm 3^\circ$.

Die 1-dimensionale Sensor-Standardposition ist 0°, wie in der folgenden Abbildung gezeigt, kann aber mit der Nullsetzfunktion konfiguriert werden.

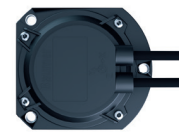
Neigungswinkel +90°



Neigungswinkel +180°



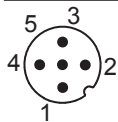
Neigungswinkel +270°



Anschlussbelegung

Kabel mit Stecker M12, 5-polig

Pin	Belegung	Beschreibung
1	CAN_GND	Masseanschluss bezogen auf CAN
2	+Vs	Betriebsspannung
3	GND	Masseanschluss bezogen auf +Vs
4	CAN_H	CAN Bus Signal (dominant High)
5	CAN_L	CAN Bus Signal (dominant Low)



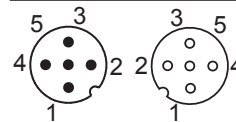
M12-1

Flanschdose M12 (Stift),
A-codiert

Anschlussbelegung

Kabel mit Stecker 2xM12, 5-polig (Bus-in/Bus-out)

Pin	Belegung	Beschreibung
1	CAN_GND	Masseanschluss bezogen auf CAN
2	+Vs	Betriebsspannung
3	GND	Masseanschluss bezogen auf +Vs
4	CAN_H	CAN Bus Signal (dominant High)
5	CAN_L	CAN Bus Signal (dominant Low)



M12-1

M12-2

Flanschdose M12 (Stift/Buchse),
A-codiert

GIM600R - 1-dimensional

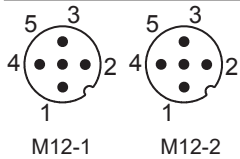
1-dimensional, Messbereich 0...360°

CANopen® / SAE J1939

Anschlussbelegung

Kabel mit Stecker 2xM12, 5-polig (2x Bus-in)

Pin	Belegung	Beschreibung
1	CAN_GND	Masseanschluss bezogen auf CAN
2	+Vs	Betriebsspannung
3	GND	Masseanschluss bezogen auf +Vs
4	CAN_H	CAN Bus Signal (dominant High)
5	CAN_L	CAN Bus Signal (dominant Low)


 Flanschdose M12 (Stift),
 A-codiert

Für alle Anschlussarten

Klemmen GND und CAN_GND sind intern verbunden und funktionsidentisch. Die Anschlüsse Vs und GND dürfen jeweils mit max. 1,5 A belastet werden. Daisy chain Strom max. 1,5 A.

CANopen® Merkmale

Geräteprofil	CANopen® CiA DS 301 V4.2 Inclinometerprofil DS 410 V2.0 LSS-Dienst Profil DS 305 V3.0
Defaulteinstellung	Auflösung 0,1° Grenzfrequenz 5 Hz Baudrate 250 kBit/s Node-ID 1 Node-ID 2 (redundante Version) Time-driven: 100 ms

SAE J1939 Merkmale

Defaulteinstellung	Auflösung 0,1° Grenzfrequenz 5 Hz Übertragungsrate 250 kBit/s Adresse: 247, 248 (redundante Version)
--------------------	---

Datenübertragung

CANopen - PDO Mapping / Node-ID 1 / PDO 1

LSB	MSB	LSB	MSB	LSB	MSB
Byte 0	1	2	3	4	5
Temperatur		Neigungswinkel Slope long = 0 ► 360° in Schritten von 0,1° Aufsteigender Winkel bei Drehung im Uhrzeigersinn		Reserviert	

CANopen - PDO Mapping / Node-ID 2 / PDO 1

LSB	MSB	LSB	MSB	LSB	MSB
Byte 0	1	2	3	4	5
Temperatur		Neigungswinkel Slope long = 0 ► 360° in Schritten von 0,1° Aufsteigender Winkel bei Drehung im Uhrzeigersinn		Reserviert	

SAE J1939 - PGN 65363: 1-dimensionale Gerät-Nachricht

LSB	MSB	LSB	MSB	LSB	MSB	LSB	MSB
Byte 1	2	3	4	5	6	7	8
Neigungswinkel Signed Word (Auflösung 0,1° Drehrichtung CW)		Reserviert		Temp. Si- gned Byte (°C)	Modul ID	Error ID	

Datenlänge: 8 Bytes
 Erweiterte Datenseite: 0
 Datenseite: 0
 PF: 255 (Prop. B)
 PS: 83
 Priority: 6
 PG Nummer: 65363 (00FF53h)

Beschreibung der Datennutzlast:

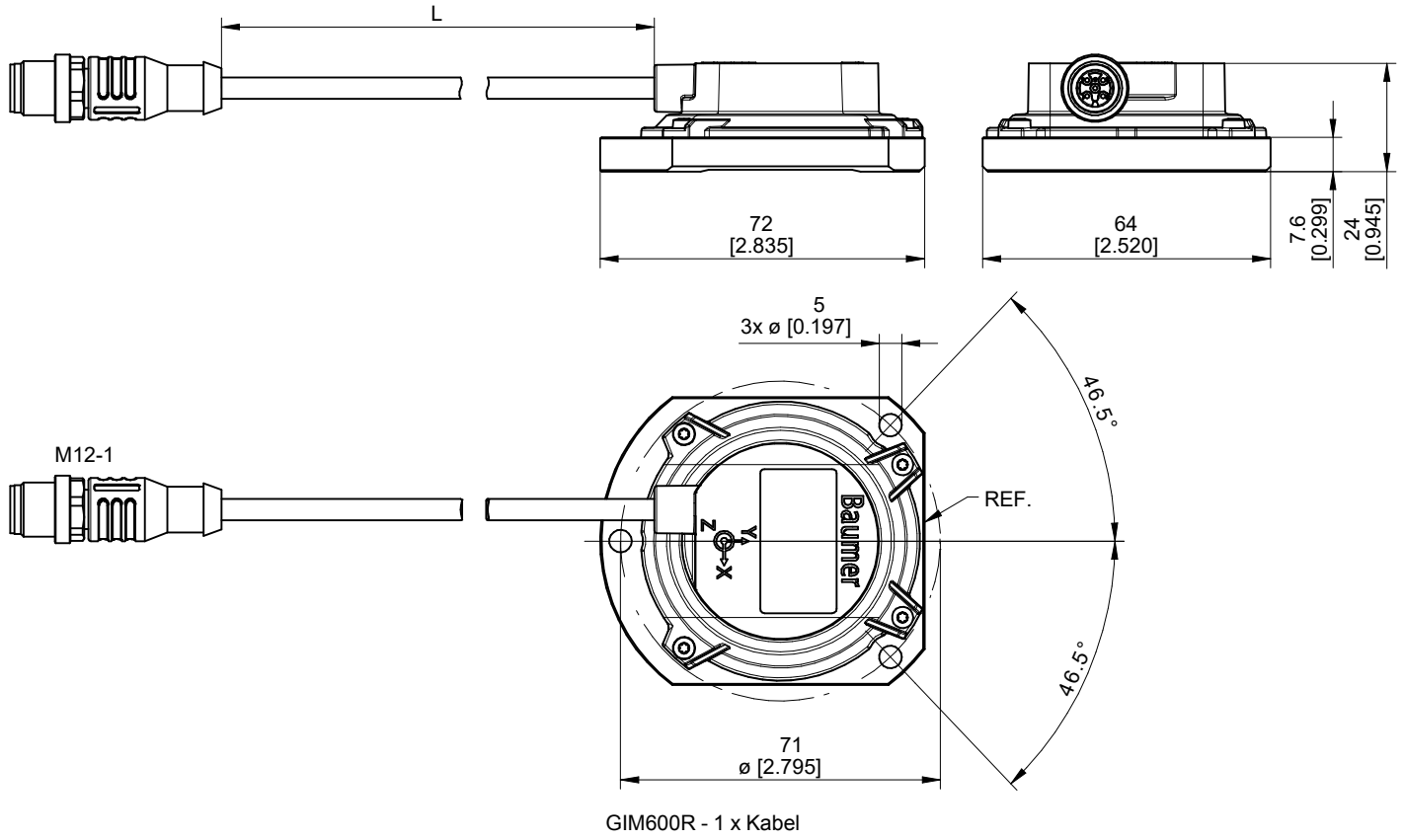
Byte 1: Signed Word LSB Neigungswinkel (Auflösung 0,1°)
 Byte 2: Signed Word MSB Neigungswinkel (Auflösung 0,1°)
 Byte 3,4: Reserviert
 Byte 5: Gerätetemperatur Signed Byte (Auflösung 1 °C)
 Byte 6: Modul ID
 Byte 7,8: Error ID

GIM600R - 1-dimensional

1-dimensional, Messbereich 0...360°

CANopen® / SAE J1939

Abmessungen

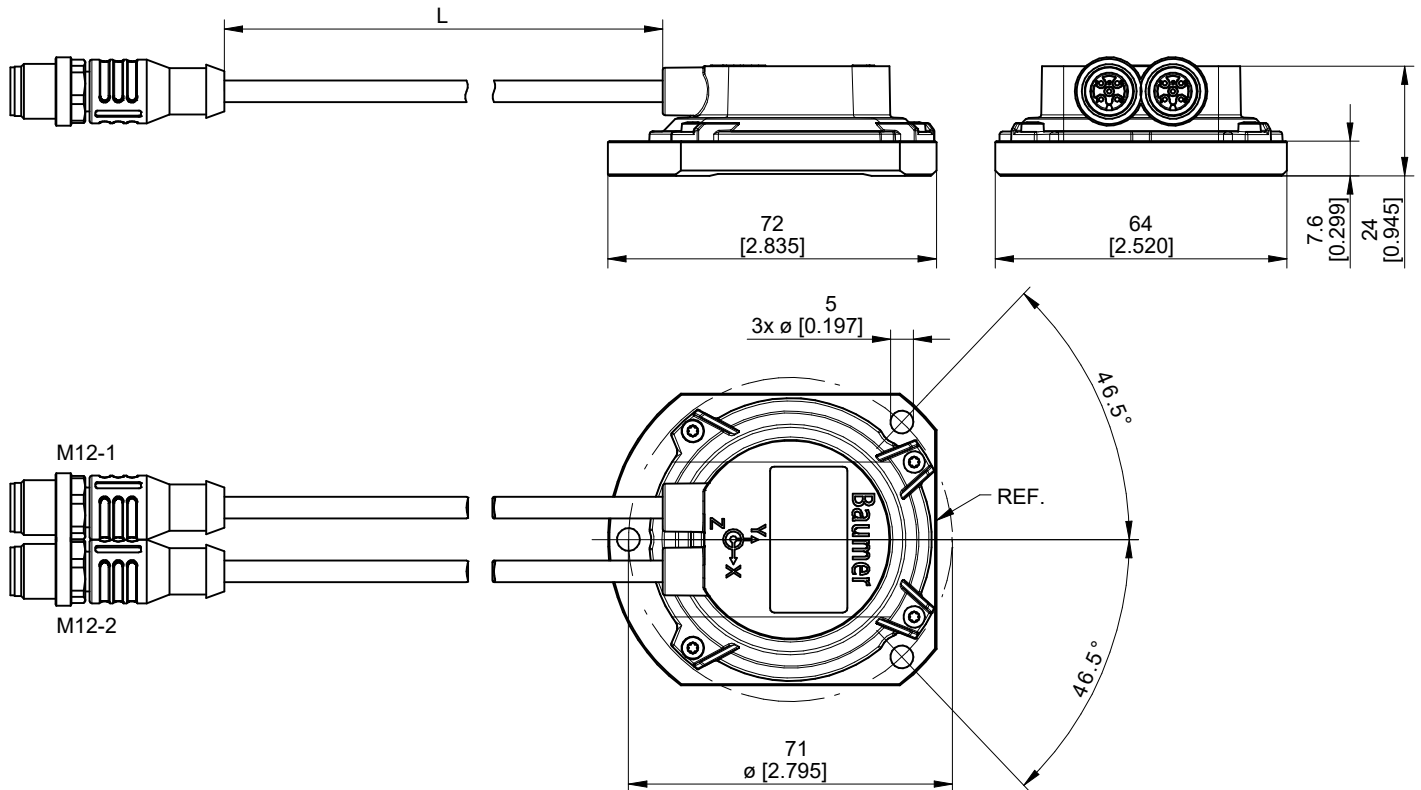


GIM600R - 1-dimensional

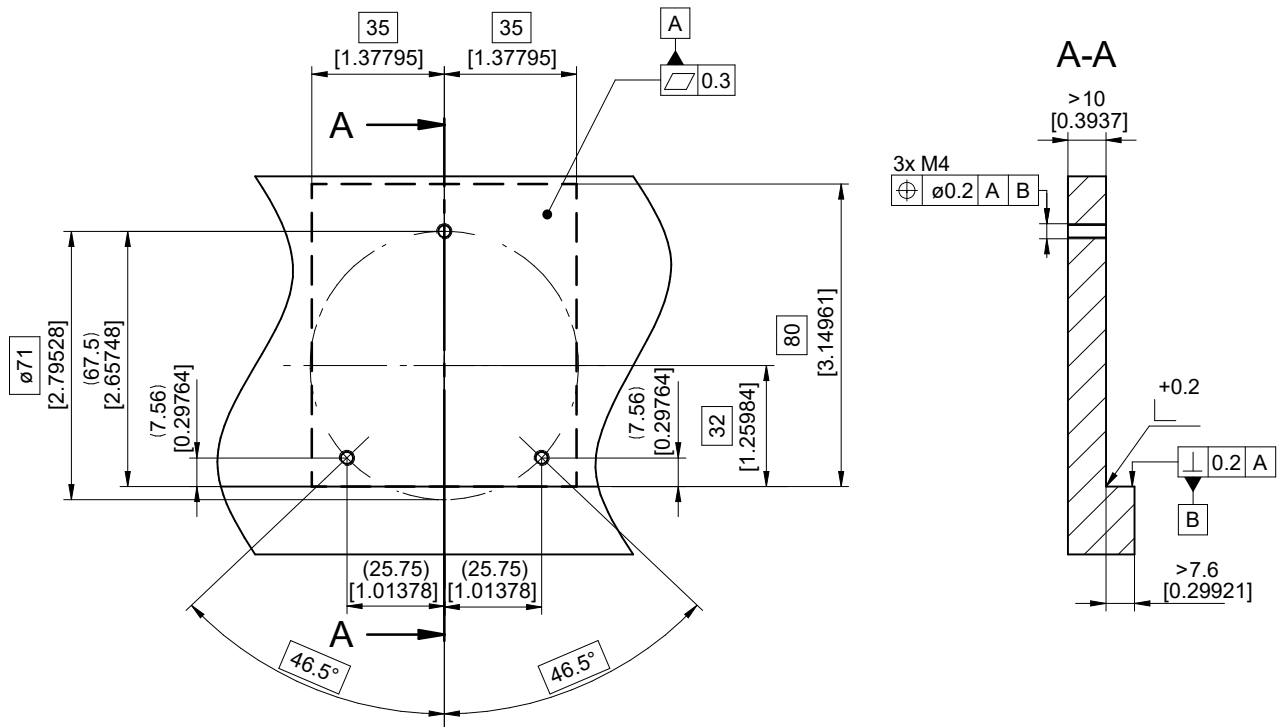
1-dimensional, Messbereich 0...360°

CANopen® / SAE J1939

Abmessungen



GIM600R - 2 x Kabel



GIM600R - Bohrbild / Montageplatte

GIM600R - 1-dimensional

1-dimensional, Messbereich 0...360°

CANopen® / SAE J1939

Typenschlüssel

GIM600R - N 1 36 . # ## . A /

Produkt

GIM600R

Gehäuse

Verstärkter Kunststoff / Grundplatte Metall

N

Anzahl Achsen

1-dimensional

1

Messbereich

0...360°

36

Anschluss⁽¹⁾

Kabel 0,3 m mit M12, 5-polig, Stiftkontakt

S

2x Kabel 0,3 m mit M12, 5-polig, Stift- und Buchsenkontakt (Bus-in/out)

P

2x Kabel 0,3 m mit M12, 5-polig, 2x Stiftkontakt (2x Bus-in)

R

Betriebsspannung / Schnittstelle

8...36 VDC / CANopen® (1-kanalig)

C6

8...36 VDC / CANopen® redundant (2-kanalige Architektur)

C8

8...36 VDC / SAE J1939 (1-kanalig)

C9

8...36 VDC / SAE J1939 redundant (2-kanalige Architektur)

CR

Betriebstemperatur

-40...+85 °C

A

Option

Ohne Option

(1) Weitere Anschlussarten auf Anfrage