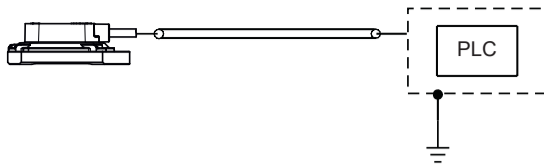


Baumer Germany GmbH & Co. KG
Bodenseeallee 7
DE-78333 Stockach
www.baumer.com

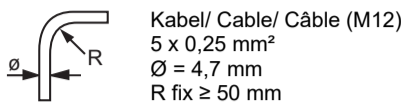
Weitere Baumer Kontakte finden Sie unter:
For further Baumer contacts go to:
Autres contacts Baumer sous :
www.baumer.com

Änderungen vorbehalten
Right of modifications reserved
Modifications réservées

Schirmung am Gehäuse
Shielding via housing
Blindage au boîtier



Kabeldurchmesser und Biegeradius
Cable diameter and bending radius
Diamètre du câble et rayon de courbure



Kurzanleitung

Quickstart
Guide rapide

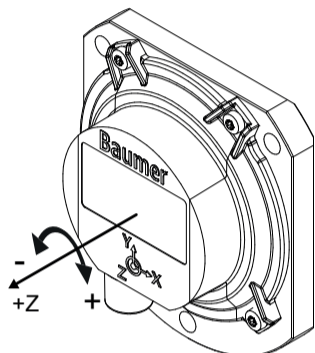
GIM600R

Neigungssensoren (1-dimensional)
Inclination sensors (1-dimensional)
Inclinomètres (unidirectionnels)

81447354, V1, 03.07.2024

DE | EN | FR

Montagehinweise
Installation instructions
Instructions de montage

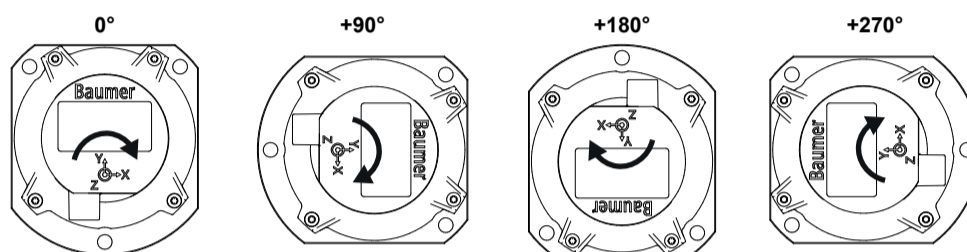


Der Sensor muss so angebracht werden, dass die im Bild angezeigte Drehachse senkrecht zur Erdanziehung ausgerichtet ist. Die maximale Abweichung darf nicht mehr als ± 3° betragen.

For sensor mount please ensure the axis of rotation (see illustration) is aligned perpendicular to the earth's gravity. Deviation must not exceed ± 3°.

Veiller à ce que la position de montage permet l'axe de rotation (voir l'image) d'être orientée perpendiculairement à la gravité terrestre. L'écart maximal ne doit pas dépasser ± 3°.

Einbaulage (Auslieferungszustand)
Mounting position (at delivery)
Position de montage (à la livraison)



Neigungswinkelausgabe des Sensors mit Werkeinstellungen. Die Nullpunktposition 0° kann beliebig verändert werden mit Preset (CANopen, SAE J1939).

Inclination angle output of the sensor with factory settings. The zero point position 0° can be changed as required with preset (CANopen, SAE J1939).

Sortie de l'angle d'inclinomètre avec les réglages d'usine. La position du point zéro 0° peut être modifiée à volonté avec Preset (CANopen, SAE J1939).

Vor dem Anschliessen des Geräts die Anlage spannungsfrei schalten.

+Vs = 8 ... 36 VDC (UL Class 2)¹

¹ Alternativ muss das Gerät durch eine externe R/C oder zugelassene Sicherung (Nennwert max. 100 W/Vs oder max. 5 A unter 20 V) geschützt werden.

Disconnect the system from power before connecting the device.

+Vs = 8 ... 36 VDC (UL Class 2)¹

¹ Alternatively, the device must be protected by an external R/C or approved fuse (rated max. 100 W/Vp or max. 5 A under 20 V).

Mette l'installation hors tension avant de raccorder l'appareil.

+Vs = 8 ... 36 VDC (UL Class 2)¹

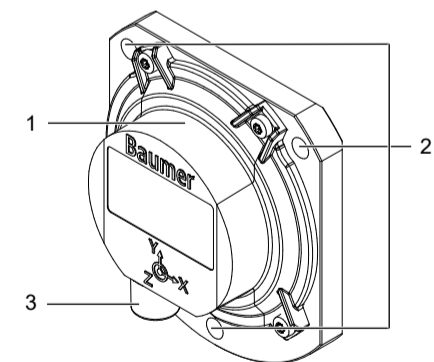
¹ En alternative, l'appareil doit être protégé par un fusible externe R/C ou listé. Max. 100 W/Vp ou max. 5 A sous 20 V.

DE

Mitgeltende Dokumente

- Als Download unter www.baumer.com:
 - Softwarehandbuch
 - Datenblatt
 - EU-Konformitätserklärung
- Als Produktbeileger:
 - Beileger Allgemeine Hinweise (11042373)
- Für Einsatz in Sicherheitsfunktionen (separat anfordern)
 - Application Note
 - MTTFd-Zuverlässigkeitsvorhersage

Aufbau und Funktion



- 1 Sensorgehäuse
- 2 Montagebohrungen
- 3 Elektrischer Anschluss

Der Sensor GIM600R ist ein Messgerät zur Erfassung von Neigungswinkeln und der Aufbereitung und Bereitstellung der Messwerte als elektrische Ausgangssignale.

⚠️ WARNUNG

Einsatz des Sensors GIM600R in Sicherheitsfunktionen ausschliesslich basierend auf Application Note und MTTFd-Zuverlässigkeitsvorhersage (separat anfordern) und ausschliesslich in Verbindung mit einer nach der angewandten Sicherheitsnorm zertifizierten Steuerung.

Der Sensor GIM600R gehört zum Teilsystem Erfassung/Sensor. In Sicherheitsfunktionen ist er nicht in der Lage, eigeninitiativ Aktionen wie das Einleiten eines sicheren Zustandes des Gesamtsystems auszulösen.

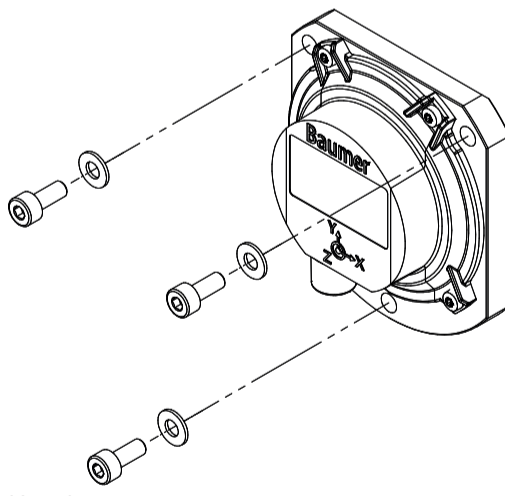
Montage

Montagehinweise

INFO

Passendes Montagezubehör finden Sie auf der Baumer Website. Gehen Sie hierzu auf www.baumer.com.

Vertikale Montage



Vorgehen:

- Montieren Sie den Sensor senkrecht und spannungsfrei (Referenzflächen am Sensorgehäuse gemäss Datenblatt beachten, Auflagefläche Ebenheit 0,3 mm). Verwenden Sie 3 Schrauben M4 (Klasse A2-70) und Unterlegscheiben A 4.3 ISO 7089 aus rostfreiem Edelstahl A2 oder A4.
- Schrauben Sie den Sensor mit einem Anzugsmoment von 2,2 Nm (max. 2,4 Nm) an (Anzugsmoment ist reibungsabhängig, Berechnung wird empfohlen).

⚠️ WARNUNG

Achten Sie darauf, dass die Gewindelänge ausreicht und die Schrauben komplett eingeschraubt werden können. Sichern sie die Schrauben mit mittelfester Schraubensicherung gegen unbeabsichtigtes Lösen.

Stecker-/ Aderbelegung

Steckerbelegung

CANopen® / SAE J1939 – M12, 5-polig, A-codiert

2	1	CAN_GND
5	2	+Vs
3	3	GND
1	4	CAN_H
4	5	CAN_L

CANopen® / SAE J1939 – 2xM12, 5-polig, A-codiert (Bus-in, Bus-out)

2	2	1	CAN_GND
5	5	2	+Vs
3	1	3	GND
1	3	4	CAN_H
4	4	5	CAN_L

CANopen® / SAE J1939 – 2xM12, 5-polig, A-codiert (2 x Bus-in)

2	2	1	CAN_GND
5	5	2	+Vs
3	3	3	GND
1	1	4	CAN_H
4	4	5	CAN_L

Für alle Anschlussarten: Anschlüsse GND und CAN_GND sind intern verbunden und funktionsidentisch. Die Anschlüsse Vs und GND dürfen jeweils mit max. 1,5 A belastet werden. Daisy Chain Strom max. 1,5 A.

Kabelanschluss

Farbe	CANopen® / SAE J1939
Weiss (wh)	GND
Braun (bn)	+Vs
Grün (gn)	CAN_H
Gelb (ye)	CAN_L
Grau (gy)	CAN_GND

Angaben zum Kabel: 5 x 0,25 mm²

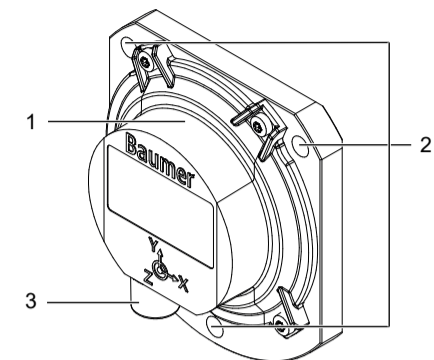
Für alle Anschlussarten: Anschlüsse GND und CAN_GND sind intern verbunden und funktionsidentisch. Die Anschlüsse Vs und GND dürfen jeweils mit max. 1,5 A belastet werden. Daisy Chain Strom max. 1,5 A.

Wartung

Der Sensor ist wartungsfrei. Es sind keine speziellen Wartungsarbeiten erforderlich.

Applicable documents

- Available for download at www.baumer.com:
 - Software manual
 - Data sheet
 - EU Declaration of Conformity
- Attached to product:
 - General information sheet (11042373)
- For use in safety functions (request separately)
 - Application Note
 - MTTFd reliability prediction

Structure and function


1	Sensor housing	2	Mounting holes
3	Electrical connection		

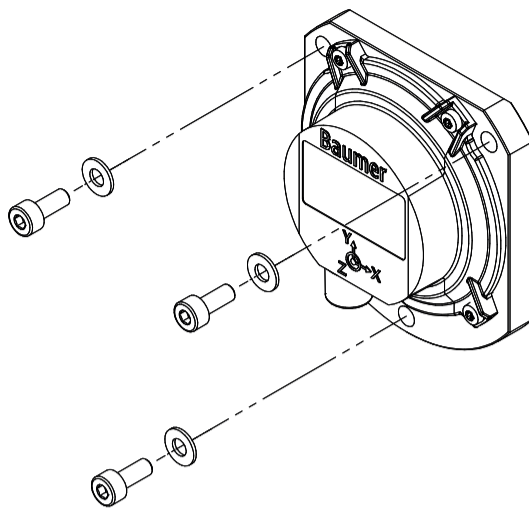
The sensor GIM600R is a measuring instrument to detect inclination angles and to evaluate and deliver the measured values in the form of electrical output signals.

WARNING

Use of the GIM600R sensor in safety functions exclusively on the basis of the application note and the MTTFd reliability prediction (to be requested separately) and exclusively in conjunction with a controller certified in accordance with the applied safety standard. The GIM600R sensor belongs to the detection/sensor subsystem. In safety functions, it is not capable of triggering actions on its own, such as triggering a safe state of the overall system.

Installation
Installation instructions
INFO

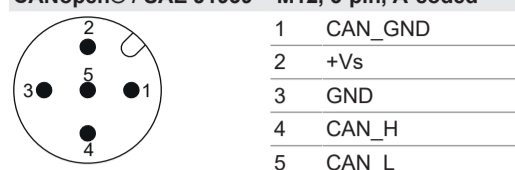
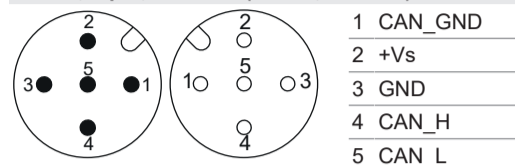
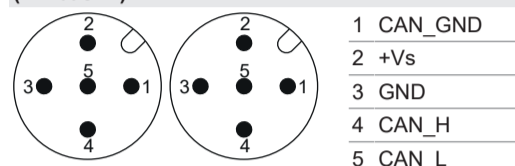
You can find the suitable installation accessories on the Baumer website. Go to www.baumer.com for this.

Vertical mounting

Instruction:

- Mount the sensor in vertical orientation and stress-free (observe reference surfaces at the sensor housing according to data sheet, contact surface flatness 0.3 mm). Use 3 screws M4 (class A2-70) and washers A 4.3 ISO 7089 made of stainless steel A2 oder A4.
- Screw the sensor in place applying a tightening torque of 2.2 Nm (max. 2.4 Nm) (tightening torque depends on friction, calculation is recommended).

WARNING

Ensure sufficient thread length allowing the screws to be completely screwed in. Secure the screws against unwanted loosening by medium-strength threadlocker.

Plug/pin assignment
Pin assignment
CANopen® / SAE J1939 – M12, 5-pin, A-coded

CANopen® / SAE J1939 - 2xM12, 5-pin, A-coded (bus-in, bus-out)

CANopen® / SAE J1939 – 2xM12, 5-pin, A-coded (2 x bus-in)


For all connection types: Terminals GND and CAN_GND are internally connected and identical in their functions. Max. load on the terminals Vs and GND is 1.5 A each. Daisy chain current max. 1.5 A.

Cable connection

Color	CANopen® / SAE J1939
White (wh)	GND
Brown (bn)	+Vs
Green (gn)	CAN_H
Yellow (ye)	CAN_L
Gray (gy)	CAN_GND

Cable specifications: 5 x 0.25 mm²

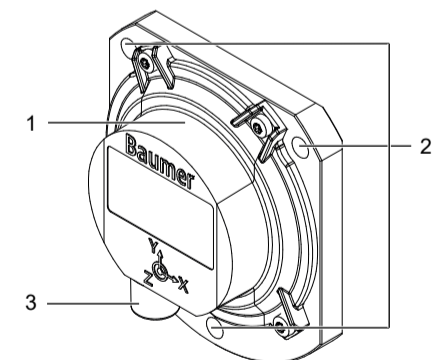
For all connection types: Terminals GND and CAN_GND are internally connected and identical in their functions. Max. load on the terminals Vs and GND is 1.5 A each. Daisy chain current max. 1.5 A.

Maintenance

The sensor is maintenance-free. No special preventive maintenance is required.

Documents valables

- Téléchargement sous www.baumer.com:
 - Manuel du logiciel
 - Fiche technique
 - Déclaration de conformité UE
- En tant qu'annexe du produit :
 - En tant qu'annexe du produit : Informations générales (11042373)
- Pour utilisation dans les fonctions de sécurité (à demander séparément)
 - Note d'application
 - Prévisions de fiabilité MTTFd

Structure et fonction


1	Boîtier	2	Trous de montage
3	Raccordement électrique		

Le détecteur GIM600R est un instrument de mesure pour détecter les angles d'inclinaison et pour les évaluer et fournir les valeurs mesurées sous forme de signaux de sortie électriques.

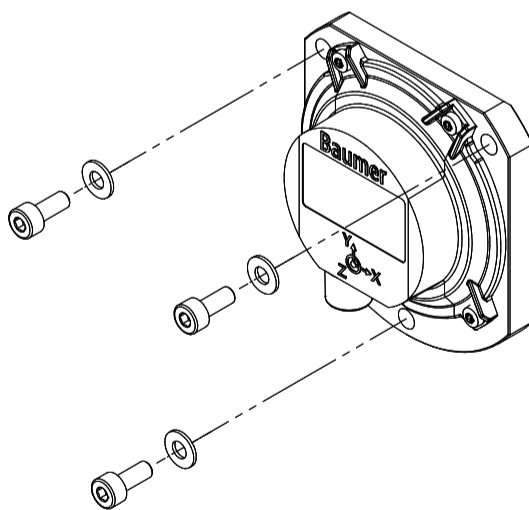
AVERTISSEMENT

Utilisation du capteur GIM600R dans des fonctions de sécurité uniquement sur la base de la note d'application et des prévisions de fiabilité MTTFd (à demander séparément) et uniquement en combinaison avec un automate certifié selon la norme de sécurité appliquée. Le capteur GIM600R appartient au sous-système détection/capteur.

Dans les fonctions de sécurité, il n'est pas en mesure de déclencher de lui-même des actions telles que le déclenchement d'un état sûr de l'ensemble du système.

Installation
Instructions de montage
INFORMATION

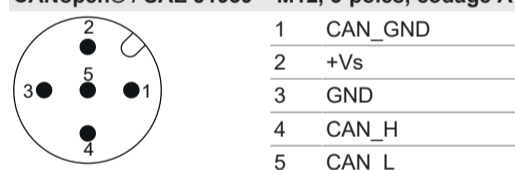
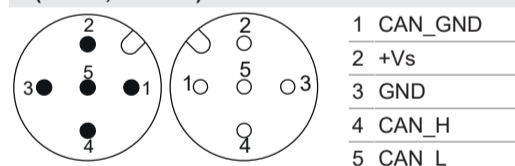
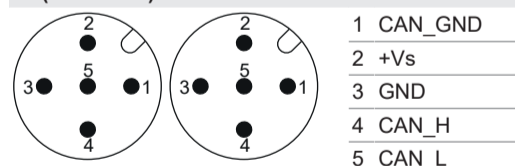
Vous trouverez les accessoires de montage correspondants sur le site web de Baumer. www.baumer.com

Montage vertical

Procédure :

- Monter le détecteur en orientation verticale et sans tension (respectez les surfaces de référence au boîtier selon la fiche technique, la planéité de la surface de contact 0,3 mm). Utiliser 3 vis M4 (classe A2-70) et des rondelles A 4.3 ISO 7089 en acier inoxydable A2 ou A4.
- Visser le détecteur en place, appliquant un couple de serrage de 2,2 Nm (max. 2,4 Nm) (le couple de serrage dépend de la friction, recommandé de la calculer).

AVERTISSEMENT

Veillez à ce que la longueur du filetage soit suffisante pour permettre visser les vis complètement. Sécuriser les vis par frein filet de résistance moyenne pour éviter tout desserrage accidentel.

Affectation des bornes/fils
Affectation des bornes
CANopen® / SAE J1939 – M12, 5-pôles, codage A

CANopen® / SAE J1939 – 2xM12, 5 pôles, codage A (bus-in, bus-out)

CANopen® / SAE J1939 – 2xM12, 5-pôles, codage A- (2 x bus-in)


Dans tous les types de connexion : Les bornes GND et CAN_GND sont connectées en interne et ont des fonctions identiques. La charge maximale sur les bornes Vs et GND est de 1,5 A chacune. Daisy Chain courant max. 1,5 A.

Connexion du câble

Couleur	CANopen® / SAE J1939
Blanc (wh)	GND
Marron (bn)	+Vs
Vert (gn)	CAN_H
Jaune (ye)	CAN_L
Gris (gy)	CAN_GND

Données du câble : 5 x 0,25 mm²

Dans tous les types de connexion : Les bornes GND et CAN_GND sont connectées en interne et ont des fonctions identiques. La charge maximale sur les bornes Vs et GND est de 1,5 A chacune. Daisy Chain courant max. 1,5 A.

Maintenance

Le capteur ne nécessite aucune maintenance. Aucun entretien n'est requis.