

GIM140R - 1-dimensional, CANopen®

1-dimensional, Messbereich 0...360°

CANopen®

Auf einen Blick

- Baugröße 48 mm
- Schnittstelle CANopen® / CANopen® redundant
- MEMS kapazitives Messprinzip
- Schutzart bis IP 69K
- Korrosionsschutz CX (C5-M)
- E1 Zulassung (KBA)
- Schutz gegen Load Dump
- Anschluss Kabel / Kabel mit M12
- Litzenquerschnitt 0,5 mm²
- Redundante Version (2-kanalige Architektur)



Technische Daten

Technische Daten - elektrisch

Betriebsspannung	8...36 VDC
Verpolungsfest	Ja
Kurzschlussfest	Ja (28 VDC oder Masse)
Betriebsstrom typ.	28 mA (24 VDC, ohne Last) 56 mA (24 VDC, ohne Last, redundant)
Initialisierungszeit	≤ 0,5 s nach Einschalten
Schnittstelle	CANopen®
Messbereich	0...360°
Auflösung	0,1 °
Genauigkeit (+25 °C)	Typ. ±0,2°
Temperaturkoeffizient	0,01 °/K
Abtastprinzip	MEMS-Technologie
Wiederholgenauigkeit	± 0,1 ° (+25 °C)
Abtastrate	1600 Hz (0,625 ms)
Grenzfrequenz	0,1...25 Hz, 2. Ordnung / Tiefpass-Filter (Default: 2 Hz)
Ausgangsstufen	CAN-Bus kompatibel ISO 11898
Load Dump Schutz	ISO 16750-2 Test Level A, 12 V/24 V Systeme
Störfestigkeit	EN 61000-6-2 ECE Reg. No. 10R05 ISO 7637-2

Technische Daten - elektrisch

Störaussendung	EN 61000-6-3 ECE Reg. No. 10R05 ISO 7637-2
Programmierbare Parameter	Preset und Offsetwert Filter

Technische Daten - mechanisch

Abmessungen B x H x L	48 x 14 x 45 mm
Schutzart EN 60529	IP 67 IP 69K
Werkstoff	Gehäuse: Aluminium, eloxiert
Korrosionsschutz	IEC 60068-2-52 Salzsprühnebel für Umgebungsbedingungen CX (C5-M) nach ISO 12944-2
Betriebstemperatur	-40...+85 °C (siehe allgemeine Hinweise)
Widerstandsfähigkeit	EN 60068-2-6 Vibration 20 g, 58-2000 Hz EN 60068-2-27 Schock 50 g, 6 ms
Temperaturwechsel	EN 60068-2-14, -40...+85 °C, 5 Zyklen
Masse ca.	45 g
Anschluss	Kabel 0,3 m Kabel 0,3 m mit Stecker M12

Optional

- Mit integriertem Abschlusswiderstand
- Anschluss mit DEUTSCH oder AMP Stecker am Kabelende

GIM140R - 1-dimensional, CANopen®

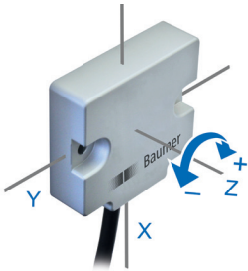
1-dimensional, Messbereich 0...360°

CANopen®

Allgemeine Hinweise

Für eine präzise thermische Auslegung ist die Eigenerwärmung abhängig von Anbau und Umgebungsbedingungen sowie der Elektronik und Versorgungsspannung zu berücksichtigen. Näherungsweise gilt für die Eigenerwärmung 5 K bei Montage des Sensors auf eine lackierte Metallunterlage. Wird der Neigungssensor nahe der maximalen Kennwerte betrieben, sollte die tatsächliche Temperatur am Gehäuse des Neigungssensors gemessen werden. Vibration mit Frequenz im Bereich 1600 Hz einwirkend auf Sensor führt zu reduzierter Messgenauigkeit.

Einbaulage



Der 1-dimensionale Neigungssensor muss so angebracht werden, dass die im Bild angezeigte Drehachse senkrecht zur Erdanziehung ausgerichtet ist. Die maximale Abweichung darf nicht mehr als $\pm 5^\circ$ betragen. Im Auslieferungszustand des 1-dimensionalen Sensors ist die 0° Lage wie im folgenden Bild eingestellt.

Z = 0°



Z = +90°



Z = +180°



Z = +270°



GIM140R - 1-dimensional, CANopen®

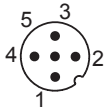
1-dimensional, Messbereich 0...360°

CANopen®

Anschlussbelegung

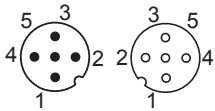
Kabel mit Stecker M12, 5-polig

Pin	Belegung	Beschreibung
1	CAN_GND	Masseanschluss bezogen auf CAN
2	+Vs	Betriebsspannung
3	GND	Masseanschluss bezogen auf +Vs
4	CAN_H	CAN Bus Signal (dominant High)
5	CAN_L	CAN Bus Signal (dominant Low)


 Flanschdose M12 (Stift),
 A-codiert

Kabel mit Stecker 2xM12, 5-polig

Pin	Belegung	Beschreibung
1	CAN_GND	Masseanschluss bezogen auf CAN
2	+Vs	Betriebsspannung
3	GND	Masseanschluss bezogen auf +Vs
4	CAN_H	CAN Bus Signal (dominant High)
5	CAN_L	CAN Bus Signal (dominant Low)


 Flanschdose M12 (Stift/Buchse),
 A-codiert

Kabel

Aderfarbe	Belegung	Beschreibung
Weiss	GND	Masseanschluss bezogen auf +Vs
Braun	+Vs	Betriebsspannung
Grün	CAN_H	CAN Bus Signal (dominant High)
Gelb	CAN_L	CAN Bus Signal (dominant Low)
Grau	CAN_GND	Masseanschluss bezogen auf CAN

 Kabeldaten: 5 x 0,5 mm²

Klemmen mit gleicher Bezeichnung sind intern verbunden und funktionsidentisch. Diese internen Klemmverbindungen Vs-Vs / GND-GND dürfen mit max. je 0,5 A belastet werden.

CANopen® Merkmale

Bus-Protokoll	CANopen®
Geräteprofil	CANopen® - CiA Kommunikationsprofil DS 301 V4.2 Inclinometerprofil DS 410 V1.3 Layer Setting Services (LSS) DSP 305 V3.0
Defaulteinstellung	Auflösung 0,1° Baudrate 250 kbit/s Knotennummer 1, Knotennummer 2 Timer driven 100 ms

Datenübertragung

PDO Mapping / ID 1 / PDO 1

LSB	MSB	LSB	MSB	LSB	MSB
Byte 0	Byte 1	Byte 2	Byte 3	Byte 4	Byte 5
Temperatur		Neigungswinkel Z = 0 ► 3600 in 0,1° Schritten Winkelzunahme in Grösse und Wert			

PDO Mapping / ID 2 / PDO 1

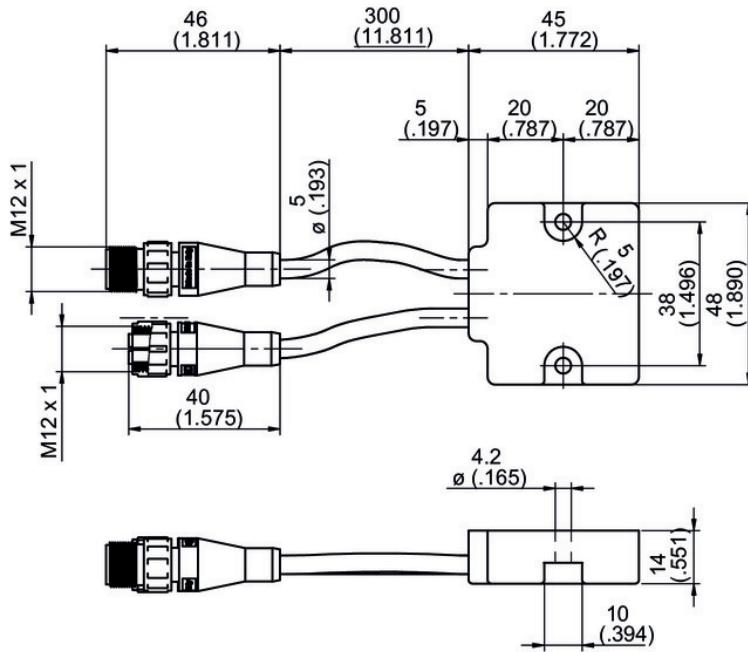
LSB	MSB	LSB	MSB	LSB	MSB
Byte 0	Byte 1	Byte 2	Byte 3	Byte 4	Byte 5
Temperatur		Neigungswinkel Z = 0 ► 3600 in 0,1° Schritten Winkelzunahme in Grösse und Wert			

GIM140R - 1-dimensional, CANopen®

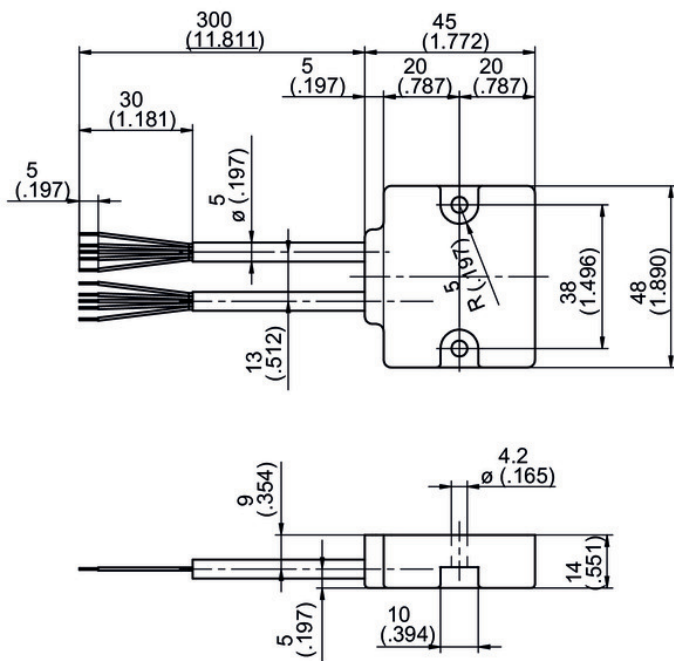
1-dimensional, Messbereich 0...360°

CANopen®

Abmessungen



2x Kabel mit Stecker M12



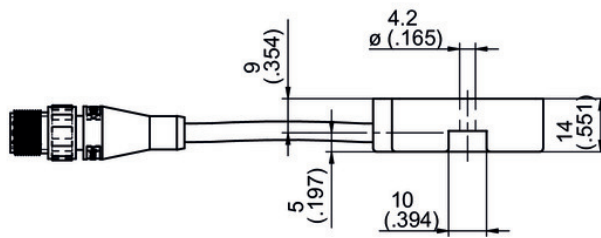
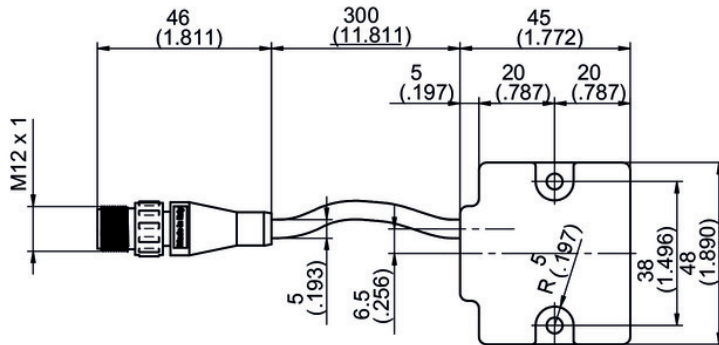
2x Kabel

GIM140R - 1-dimensional, CANopen®

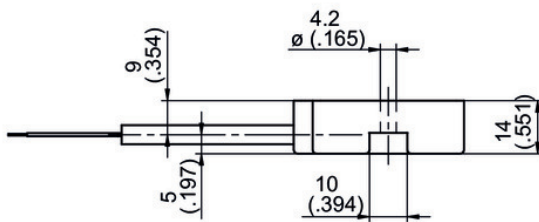
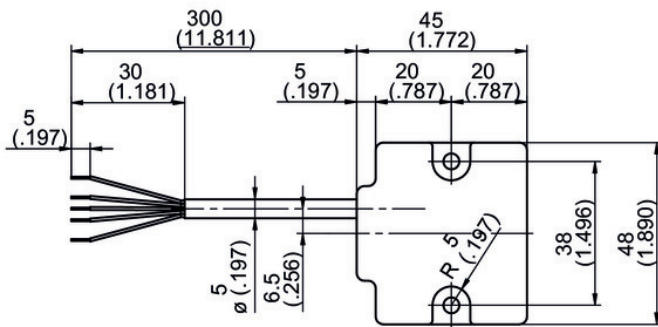
1-dimensional, Messbereich 0...360°

CANopen®

Abmessungen



Kabel mit Stecker M12



Kabel

GIM140R - 1-dimensional, CANopen®

1-dimensional, Messbereich 0...360°

CANopen®

Typenschlüssel

GIM140R - M 1 36 . # ## . A #####

Produkt

GIM140R

Gehäuse

Metall

M

Anzahl Achsen

1-dimensional

1

Messbereich

0...360°

36

Anschluss

 Kabel 0,3 m, Standard 5x0,5 mm²

M

 2x Kabel 0,3 m, Standard 5x0,5 mm²

N

Kabel 0,3 m mit M12, 5-polig, Stiftkontakt

S

2x Kabel 0,3 m mit M12, 5-polig, Stift- und Buchsenkontakt (Bus-in/out)

P

Betriebsspannung / Schnittstelle

8...36 VDC / CANopen® (DS410)

C6

8...36 VDC / CANopen® (DS410) redundant (2-kanalige Architektur)

C8

Betriebstemperatur

-40...+85 °C

A

Option

Ohne Option

Mit integriertem Abschlusswiderstand (nur für Anschluss M und S)

/4816