

GCA5 - CANopen® bis 4,7 m

Schnittstelle CANopen®

Messlänge absolut 2,3 m und 4,7 m

Auf einen Blick

- Schnittstelle CANopen®
- Redundante Version
- Magnetische Abtastung
- Betriebstemperatur -40...+85 °C
- Schutzart IP 67
- Flanschdose M12 oder Kabel
- Messlänge 2,3 m und 4,7 m
- Einsatz unter extremen Umgebungsbedingungen
- Herausnehmbare Gummistopfen zur Wasserableitung
- Load Dump-Schutz
- Integrierter Neigungssensor



Technische Daten

Technische Daten - elektrisch

Betriebsspannung	8...36 VDC
Verpolungsfest	Ja
Kurzschlussfest	Ja
Betriebsstrom typ.	30 mA (24 VDC, ohne Last) 60 mA (24 VDC, ohne Last, redundant)
Initialisierungszeit typ.	≤ 0,5 s nach Einschalten
Schnittstelle	CANopen®
Funktion	Lineare Positionsmessung
Profilkonformität	CANopen® CiA DS 301, DS 305, DS 406
Messbereich	Bis 4,7 m (lineare Position) 0...360° (Neigungswinkel)
Auflösung	0,1 mm (lineare Position) 0,1° (Neigungswinkel)
Temperaturkoeffizient	0,04 °/K (Neigungswinkel)
Linearität	±0,5 % FS (lineare Position) ±0,2° (Neigungswinkel)
Absolute Genauigkeit	±0,8 % FS (+25 °C / lineare Position) ±1,4 % FS (-40...+85 °C / lineare Position) ±0,3° (+25 °C / Neigungswinkel)
Abtastprinzip	Magnetisch
Codeverlauf	Programmierbar
Load Dump Schutz	ISO 16750-2 Test Level 4, 12 V/24 V Systeme
Störfestigkeit	EN 61000-6-2
Störaussendung	EN 61000-6-4
Programmierbare Parameter	Betriebsarten Drehrichtung Skalierung Nullposition

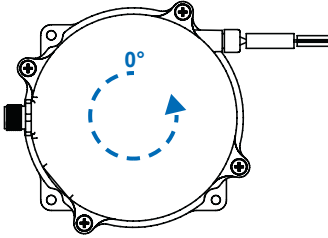
Technische Daten - mechanisch

Schutzart EN 60529	IP 67 (Gehäuse, Abflusslöcher geschlossen) IP 54 (Seilaustritt)
Werkstoff	Seil: Nichtrostender Edelstahl AISI 304 mit Nylon PA12 ummantelt Gehäuse: Kunststoff
Betriebstemperatur	-40...+85 °C
Messlänge	2,3 m 4,7 m
Seilbeschleunigung	≤10 m/s ²
Seilgeschwindigkeit	≤1 m/s
Seildurchmesser	0,9 mm
Seilbefestigung	Ringöse Höhe: 5 mm Innendurchmesser: 8 mm Aussendurchmesser: 15 mm
Einzugskraft	>1,5 N (Bei niedrigen Temperaturen verringert sich die Einzugskraft)
Auszugskraft	≤8 N
Relative Luftfeuchte	95 % nicht betauend
Widerstandsfähigkeit	EN 60068-2-6 Vibration 10 g, 10-2000 Hz EN 60068-2-27 Schock 50 g, 11 ms
Masse ca.	625 g
Anschluss	Kabel 2 m, radial Flanschdose M12, 5-polig
Hinweis	Bitte beachten Sie zusätzlich die Montageanleitung

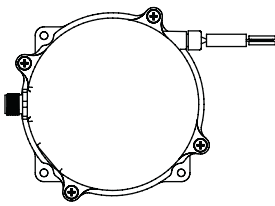
Optional

- Mit integriertem Abschlusswiderstand

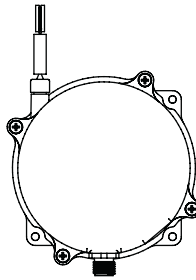
Einbaulage



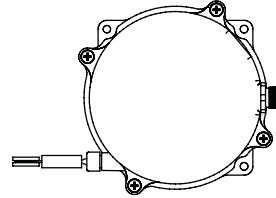
Position 1
0/360°



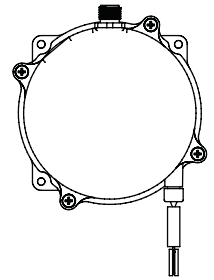
Position 2
+90°



Position 3
+180°



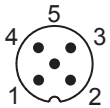
Position 4
+270°



Anschlussbelegung

Flanschdose M12, Stiftkontakt, 5-polig

Pin	Belegung	Beschreibung
1	CAN_GND	Masseanschluss bezogen auf CAN
2	+Vs	Betriebsspannung
3	GND	Masseanschluss bezogen auf +Vs
4	CAN_H	CAN-Bus Signal (dominant High)
5	CAN_L	CAN-Bus Signal (dominant Low)



Kabel

Aderfarbe	Belegung	Beschreibung
weiss	GND	Masseanschluss bezogen auf +Vs
braun	+Vs	Betriebsspannung
grün	CAN_H	CAN-Bus Signal (dominant High)
gelb	CAN_L	CAN-Bus Signal (dominant Low)
grau	CAN_GND	Masseanschluss bezogen auf CAN

Kabeldaten: 5 x 0,5 mm², 2 m

Klemmen GND und CAN_GND sind intern verbunden und funktionsidentisch.

Datenübertragung
PDO Mapping / ID 4
PDO 1 (lineare Position)

LSB	MSB
Byte 0	1	2	3	4	5	6	7
lineare Position 0 → 23000\47000 _{dec} in 0,1 mm Schritten Aufsteigende Position der Grösse und des Wertes							

PDO 2 (Neigungswinkel)

LSB	MSB
Byte 0	1	2	3	4	5	6	7
Neigungswinkel 0 → 3600 _{dec} in 0,1° Schritten Aufsteigender Winkel der Grösse und des Wertes							

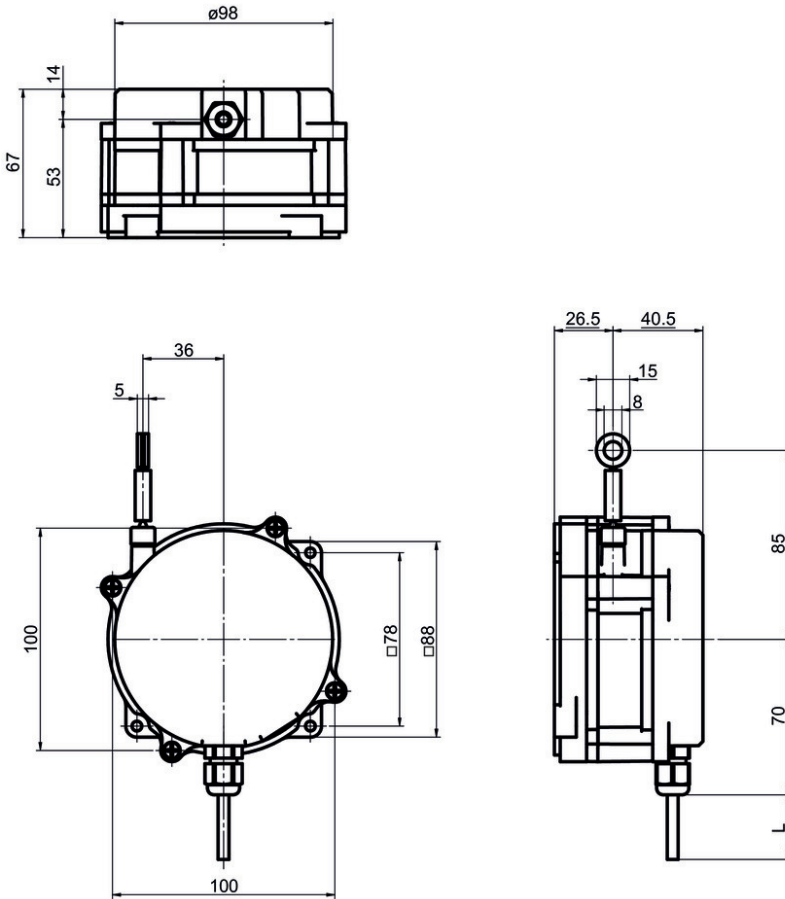
PDO Mapping / ID 5
PDO 1 (lineare Position)

LSB	MSB
Byte 0	1	2	3	4	5	6	7
lineare Position 0 → 23000\47000 _{dec} in 0,1 mm Schritten Aufsteigende Position der Grösse und des Wertes							

PDO 2 (Neigungswinkel)

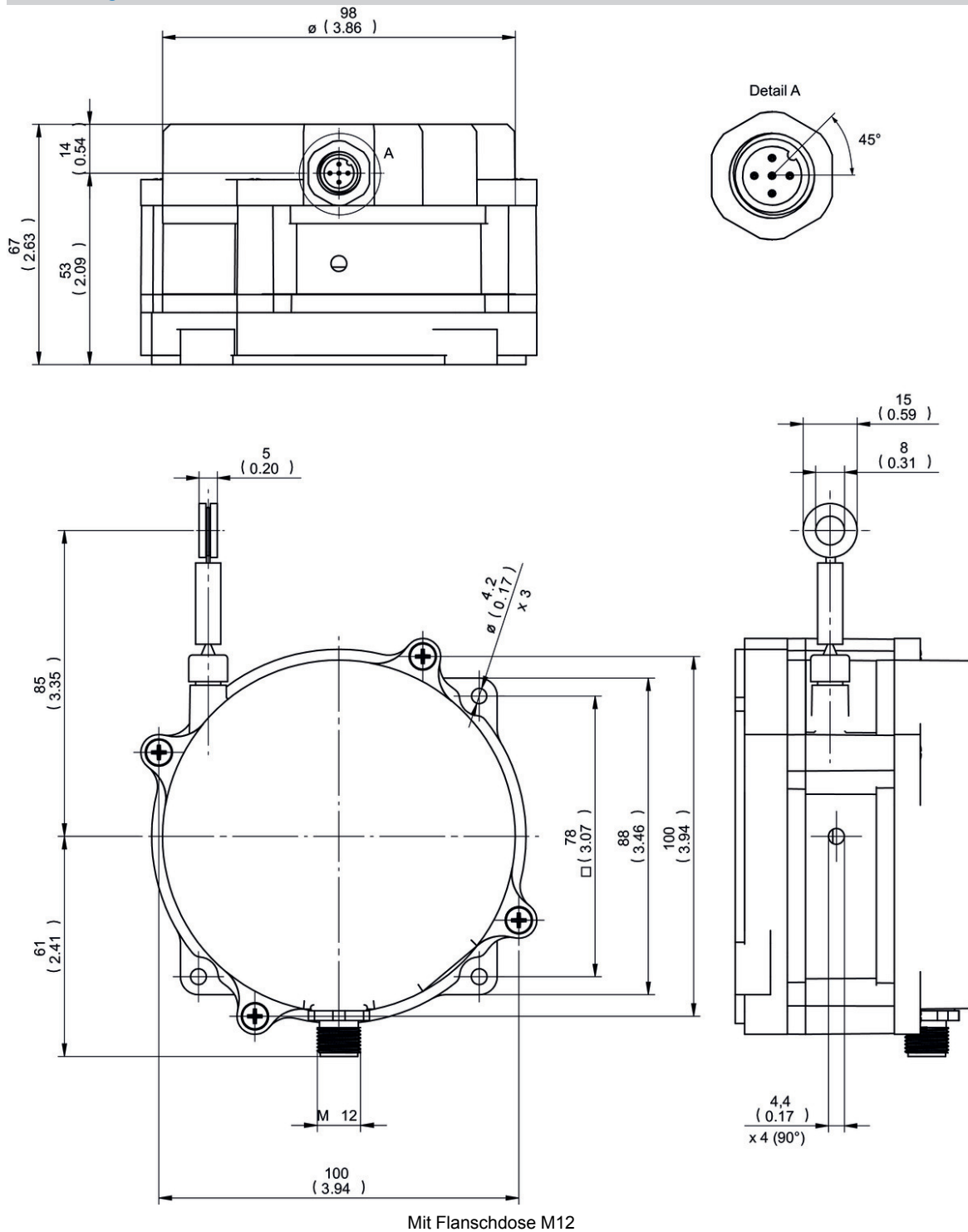
LSB	MSB
Byte 0	1	2	3	4	5	6	7
Neigungswinkel 0 → 3600 _{dec} in 0,1° Schritten Aufsteigender Winkel der Grösse und des Wertes							

Abmessungen



Mit Kabel

Abmessungen



GCA5 - CANopen® bis 4,7 m

Schnittstelle CANopen®

Messlänge absolut 2,3 m und 4,7 m

Typenschlüssel

	GCA5	-	P	M	###	.	R	A	#	.	##	0	.	A	###	####
Produkt	GCA5															
Typ			P													
Kunststoff			P													
Technologie				M												
Magnetisch				M												
Messbereich																
2.3 m					023											
4.7 m					047											
Messeilbefestigung								R								
Ring								R								
Messeildurchmesser									A							
0.90 mm									A							
Anschluss																
Kabel radial, 2 m																L
Flanschdose radial, M12, 5-polig, Stiftkontakte, CCW																N
Betriebsspannung / Ausgang																
8...36 VDC, CANopen (DS 406)																CA
8...36 VDC, CANopen (DS 406) redundant (2-kanalige Ausführung)																CC
Auflösung Zusatz																
keine Option																0
Betriebstemperatur																
-40...+85 °C																A
Option Neigungssensor																
1-dimensional / 0...360°																136
Keine Option																
Option Abschlusswiderstand																
Mit integriertem Abschlusswiderstand																4816
Keine Option																