

## GCA5 - 模拟量至 4,7 m

模拟量输出

测量长度：2.3 m 和 4.7 m

### 产品一览

- 模拟量接口
- 可提供冗余型号
- 磁感应原理
- 工作温度：-40...+85 °C
- 防护等级：IP67
- M12法兰接头或电缆
- 测量长度 2.3 m 和 4.7 m
- 专为恶劣的工况而设计
- 排水孔贴纸可移除



### 技术数据

#### 技术数据 – 电气参数

电源电压	8...30 VDC 12...30 VDC
反极性保护	是
短路保护	是
典型电流消耗	30 mA (24 VDC · 无负载 · 电流输出) 10 mA (24 VDC · 无负载 · 电压输出)
初始化时间	≤ 500 ms (上电后)
接口	模拟量 0...10 V / 0.5...4.5 V / 4...20 mA
负载电阻	≥ 3 kΩ (0 V和输出电压之间) / 电压输出 270Ω / 10 VDC (500Ω / 15 VDC) / 电流输出
功能	线性位置反馈
分辨率	12 位
线性度	±1% FS
绝对精度	±1,8 % FS (+25 °C) ±2 % FS (-40...+85 °C)
感应原理	磁式
抗干扰性	EN 61000-6-2
辐射干扰	EN 61000-6-3

#### 技术数据 – 机械参数

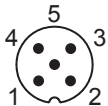
防护等级 ( EN 60529 )	IP 67 (外壳 · 排水孔关闭) IP 54 (拉线入口)
材质	拉线：AISI 304不锈钢表面带PA12尼龙涂层 外壳：塑料

#### 技术数据 – 机械参数

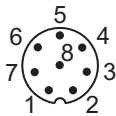
工作温度	-40...+85 °C
测量长度	2,3 m 4,7 m
拉线加速度	≤10 m/s <sup>2</sup>
Cable speed	≤1 m/s
拉线直径	0,9 mm
拉线紧固件	孔眼 高度：5 mm 内径：8 mm 外径：15 mm
收回力	>1,5 N (低温下收回力降低)
拉出力	≤8 N
相对湿度	95% (不结露)
耐抗性	EN 60068-2-6 抗振动10 g · 10-2000 Hz EN 60068-2-27 抗冲击50 g · 11 ms
近似重量	625 g
连接	2米径向电缆出线 M12 法兰接头 · 5针 M12 法兰接头 · 8针
指导	请参考安装指导

**端子定义**
**M12 法兰接头, 公头, 5 针**

针脚	信号	描述
1	0 V	0 V
2	+Vs	电源电压
3	Uout/lout	输出
4	不连接	不使用
5	不连接	不使用


**M12 法兰接头, 公头, 8 针, 冗余型**

针脚	信号	描述
1	0 V1	0 V1
2	+Vs1	电源电压 1
3	Uout1/lout1	输出 1
4	0 V2	0 V2
5	+Vs2	电源电压 2
6	Uout2/lout2	输出 2
7	不连接	不使用
8	不连接	不使用


**电缆**

芯线颜色	信号	描述
白色	0 V	0 V
棕色	+Vs	电源电压
绿色	Uout/lout	输出

电缆数据: 3 x 0.5 mm<sup>2</sup>, 2 m

**电缆 - 冗余型**

芯线颜色	信号	描述
白色	0 V1+2	0 V1 + 0 V2
棕色	+Vs1	电源电压 1
绿色	Uout1/lout1	输出 1
黄色	+Vs2	电源电压 2
灰色	Uout2/lout2	输出 2

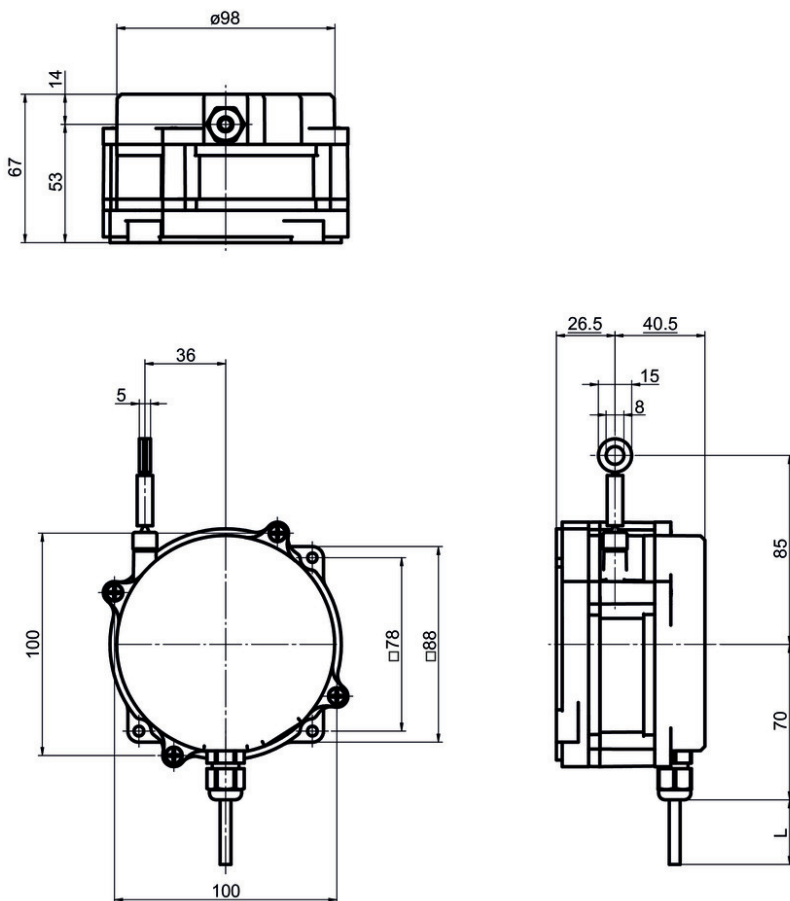
电缆数据: 5 x 0.5 mm<sup>2</sup>, 2 m

# GCA5 - 模拟量至 4,7 m

模拟量输出

测量长度：2.3 m 和 4.7 m

## 尺寸



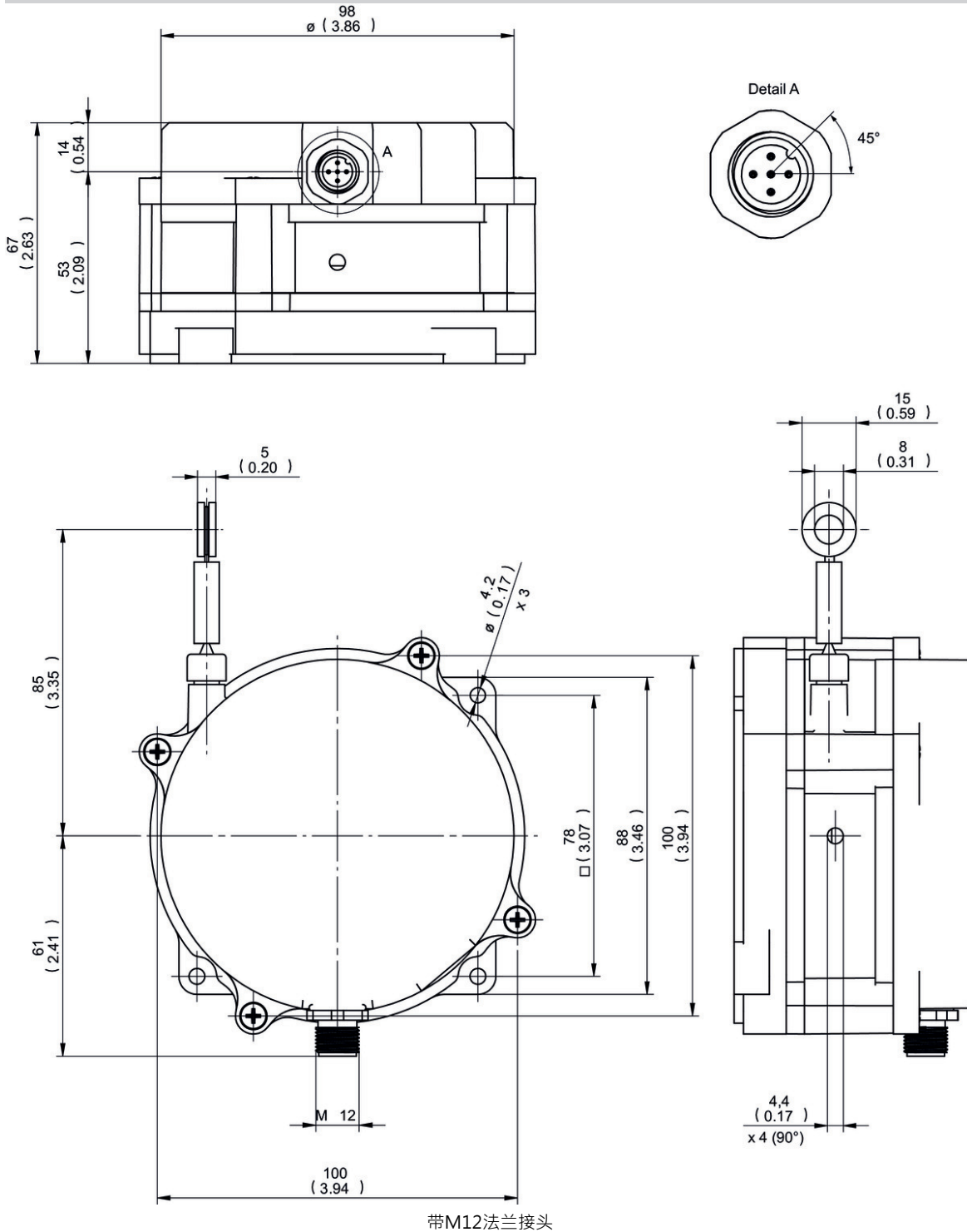
带电缆

# GCA5 - 模拟量至 4,7 m

模拟量输出

测量长度：2.3 m 和 4.7 m

## 尺寸



# GCA5 - 模拟量至 4,7 m

模拟量输出

测量长度：2.3 m 和 4.7 m

**订货资料**

	GCA5	-	P	M	###	.	R	A	#	.	##	0	.	A
<b>Product</b>	GCA5													
<b>Type</b>	Plastic		P											
<b>Technology</b>	Magnetic			M										
<b>Measuring range</b>	2.3 m											023		
	4.7 m											047		
<b>Measuring wire fixation</b>	Ring							R						
<b>Measuring wire diameter</b>	0.90 mm												A	
<b>Connection</b>	Flange socket radial, M12, 8-pin, male contacts, CCW													B
	Cable radial, 2 m													L
	Flange socket radial, M12, 5-pin, male contacts, CCW													N
<b>Voltage supply / output</b>	8...30 VDC, voltage output 0.5...4.5 V													V3
	12...30 VDC, voltage output 0...10 V													V6
	12...30 VDC, current output 4...20 mA													C0
	8...30 VDC, voltage output 0.5...4.5 V redundant													R3
	12...30 VDC, voltage output 0...10 V redundant													R6
	12...30 VDC, current output 4...20 mA redundant													R0
<b>Resolution supplement</b>	No option													0
<b>Operating temperature</b>	-40...+85 °C													A