

GCA3-PT - analogique jusqu'à 4,7 m

Sortie analogique

Longueur de la mesure absolu 2,3 m et 4,7 m

Preliminary

Vue d'ensemble

- Interface analogique
- Détection magnétique
- Température d'utilisation -40...+85 °C
- Classe de protection IP 67
- Embase mâle M12 ou câble
- Longueur de la mesure 2,3 m et 4,7 m
- Utilisation dans des conditions extrêmes
- Bouchons amovibles pour l'écoulement de l'eau

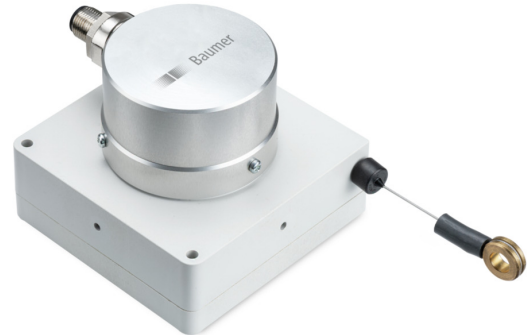


Image similaire

Caractéristiques techniques

Caractéristiques électriques

Alimentation	8...30 VDC 14...30 VDC
Courant de service typ.	35 mA (24 VDC, sans charge)
Temps d'initialisation	≤ 170 ms après mise tension
Interface	Analogique 0...10 V / 0,5...4,5 V / 4...20 mA
Résistance de charge	Entre Out/0 V >1 kΩ / sortie tension 0...10 V Entre Out/0 V >2 kΩ / sortie tension 0,5...4,5 V 500 Ω / sortie courant
Fonction	Mesure linéaire de position
Plage de mesure	Jusqu'à 4,7 m
Résolution	0,1 mm/pas
Linéarité typ.	±0,1 % FS (Longueur de la mesure 2,3 m) ±0,2 % FS (Longueur de la mesure 4,7 m)
Précision absolue typ.	±0,1 % FS (+25 °C / Longueur de la mesure 2,3 m) ±0,2 % FS (+25 °C / Longueur de la mesure 4,7 m)
Principe de détection	Magnétique
Code	Programmable
Immunité	EN 61000-6-2
Emission	EN 61000-6-3

Caractéristiques mécaniques

Protection EN 60529	IP 67 (boîtier, orifices d'évacuation obturés) IP 54 (Sortie câble)
Matière	Câble: inox AISI 316 recouvert de nylon PA12 Boîtier: matière plastique en aluminium
Température d'utilisation	-40...+85 °C
Mesure de longueur	2,3 m 4,7 m
Accélération	≤50 m/s ²
Diamètre du câble	0,7 mm
Fixation de câble	Œillet Hauteur: 5 mm Diamètre intérieur: 8 mm Diamètre extérieur: 15 mm
Force d'enroulement	>1,5 N (Force de traction réduite avec des températures basse)
Force de déroulement	≤8 N
Humidité relative	95 % sans condensation
Résistance	EN 60068-2-6 Vibrations 20 g, 58-2000 Hz EN 60068-2-27 Choc 50 g, 11 ms
Poids	625 g
Raccordement	Embase mâle M12, 5 points Câble 2 m, radial
Indication	Veillez observer les instructions de montage

GCA3-PT - analogique jusqu'à 4,7 m

Sortie analogique

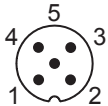
Longueur de la mesure absolu 2,3 m et 4,7 m

Preliminary

Repérage du connecteur

Embase mâle M12, 5 points

Borne	Signaux	Description
1	0 V	Alimentation
2	+Vs	Alimentation
3	Uout/lout	Sortie
4	DV	DATAVALID
5	Teach	Teach entrée



Câble

Câble	Signaux	Description
blanc	0 V	Alimentation
brun	+Vs	Alimentation
vert	Uout/lout	Sortie
jaune	DV	DATAVALID
gris	Teach	Teach entrée

 Données de câbles: 5 x 0,5 mm², 2 m

Description du raccordement

lout	Sortie courant Charge : <500 Ω
Uout	Sortie tension Courant de sortie : max. 10 mA Impédance de charge : >1 kΩ entre Uout / 0 V (version 0...10 V) >2 kΩ (version 0,5...4,5 V)
Teach	Entrée Teach Maximum 0...+Vs Niveau Bas : <1 V Niveau Haut : >2,1 V
DV	Sortie de diagnostic/Sortie Teach Fonction de service normale : DATAVALID (Sortie de diagnostic) Type NPN Sortie Pull-up 10 kΩ intégré - Pas d'erreur : HIGH - Erreur : LOW Fonction processus de Teach : Teach status

Procédure Teach

Activation de la Teach procédure

Commencez teach procédure dans 5 min après mise sous tension. Réglez l'entrée Teach pendant >5 secondes en position HIGH, et ensuite sur le niveau LOW. Sortie DV / Statut : oscille au bout de 5 secondes.

Position 1

Tourner le codeur sur la position 1, dans laquelle la tension /le courant min. doit être affichée. Réglez l'entrée Teach pendant >0,1 seconde en position HIGH.

Sortie DV/Statut passe ensuite pendant 3 secondes en position HIGH, puis se met à osciller.

Position 2

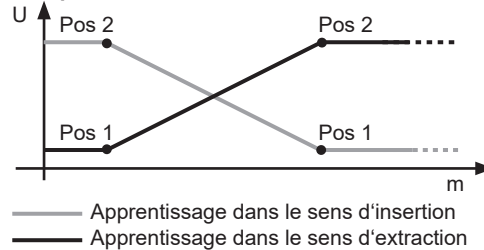
Tourner le codeur sur la position 2, dans laquelle la tension /le courant max. doit être affichée. Réglez l'entrée Teach pendant >0,1 seconde en position HIGH.

Sortie DV/Statut passe ensuite pendant 3 secondes en position HIGH, et clignote brièvement. Si la plage de mesure ne peut pas être respectée, ou si les limites sont trop rapprochées l'une de l'autre, la procédure d'apprentissage échouera et devra être répétée.

Réglage d'usine

Réglez l'entrée teach pendant 16 secondes en position HIGH. DV/Statut : oscille au bout de 5 secondes.

Comportement



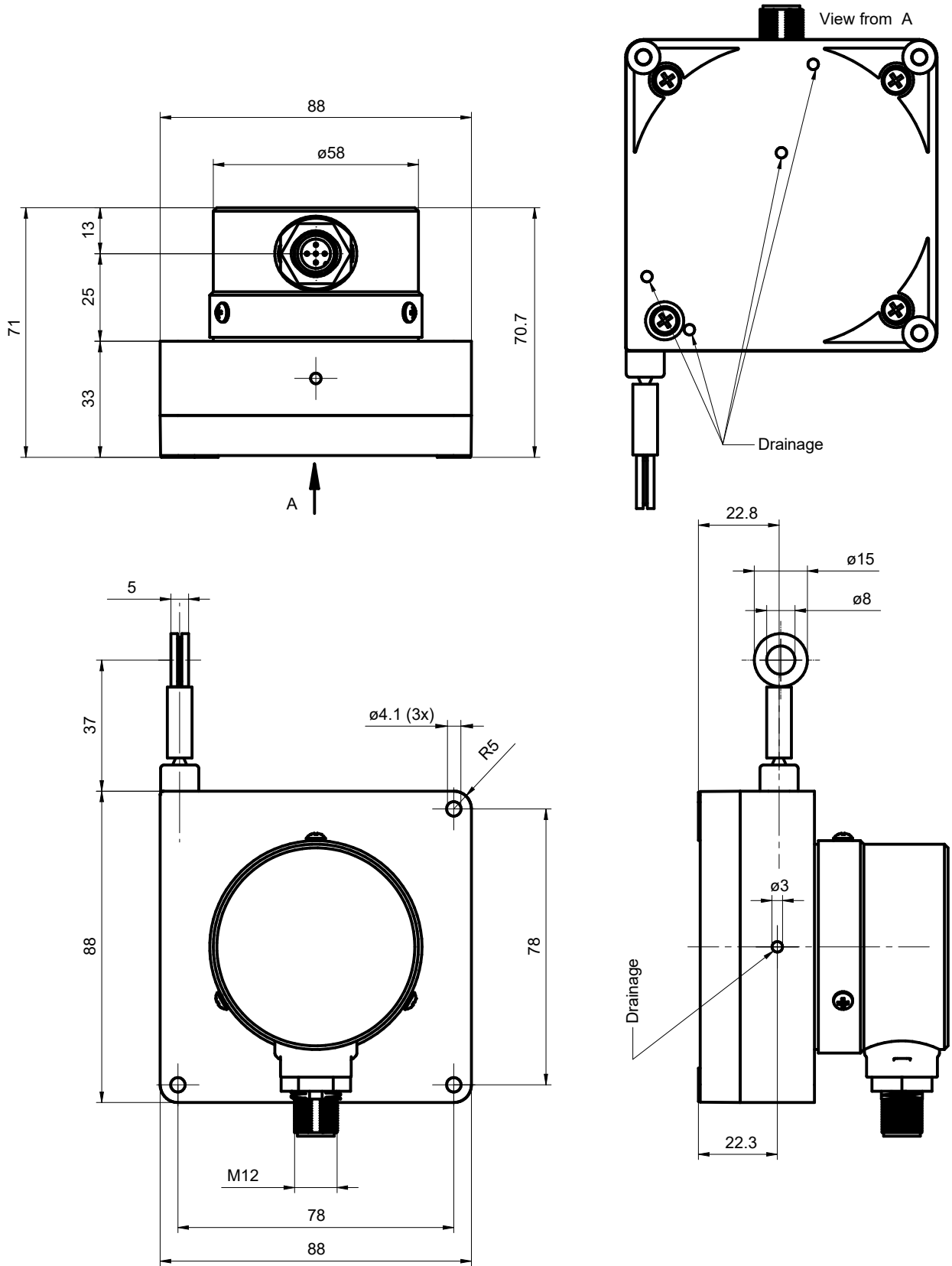
GCA3-PT - analogique jusqu'à 4,7 m

Sortie analogique

Longueur de la mesure absolu 2,3 m et 4,7 m

Preliminary

Dimensions



GCA3 avec embase mâle M12

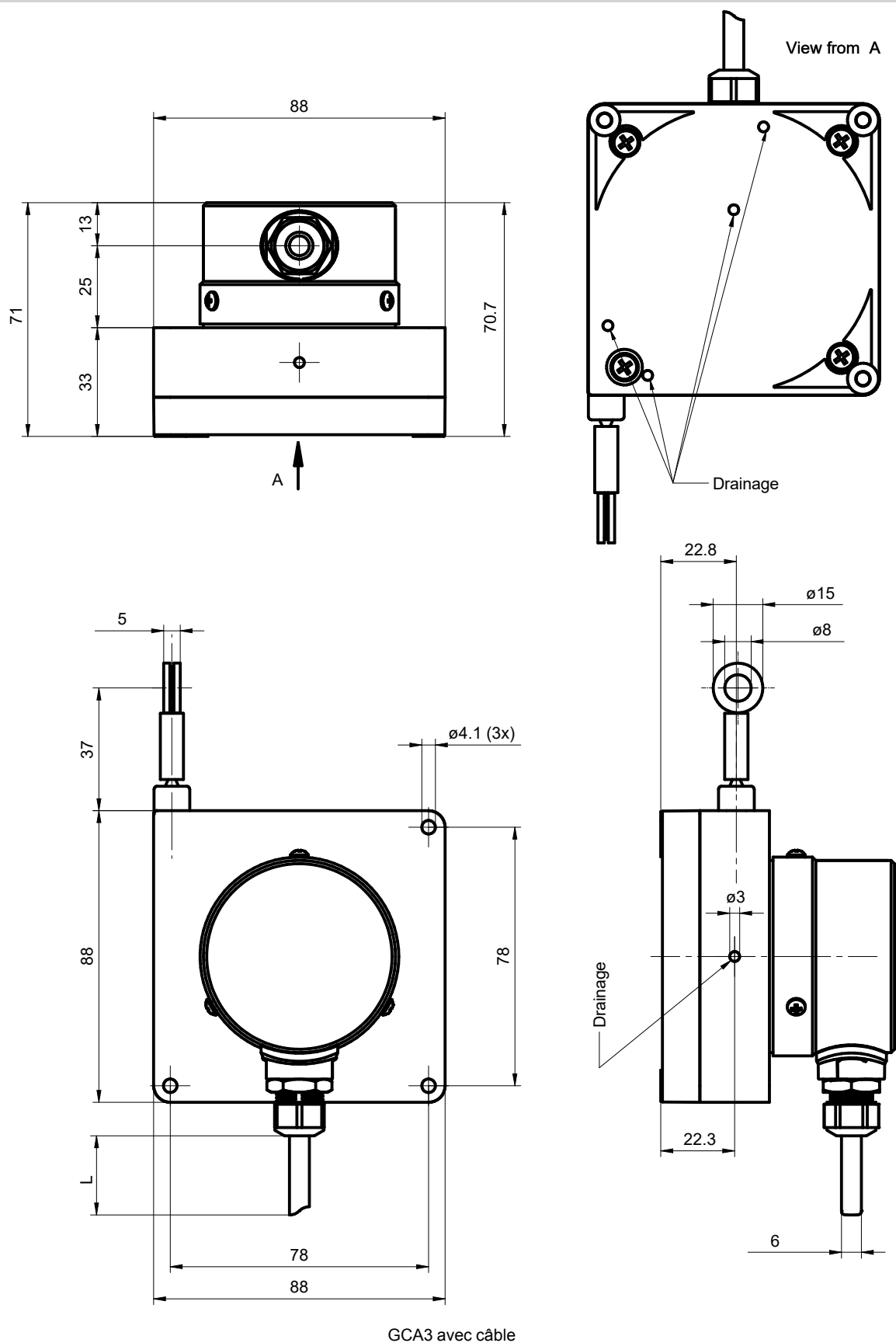
GCA3-PT - analogique jusqu'à 4,7 m

Sortie analogique

Longueur de la mesure absolu 2,3 m et 4,7 m

Preliminary

Dimensions



GCA3-PT - analogique jusqu'à 4,7 m

Sortie analogique

Longueur de la mesure absolu 2,3 m et 4,7 m

Preliminary

Référence de commande

	GCA3-	P	T	###	.	R	C	#	.	##	0	.	A
Produit	GCA3-												
Type		P											
Plastique													
Technologie			T										
Multitour magnétique													
Plage de mesure													
2.3 m				023									
4.7 m				047									
Fixation câble de mesure													
œillet							R						
Diamètre du câble de mesure													
0.70 mm								C					
Raccordement													
Câble radial, 2 m												L	
Embase M12 radiale, 5 points, mâle, CCW													N
Alimentation / Liaison série													
8...30 VDC / Analogique 0,5...4,5 VDC													V3
14...30 VDC / Analogique 0...10 V													V1
14...30 VDC / Analogique 4...20 mA													C4
Résolution supplément													
No option													0
Température d'utilisation													
-40...+85 °C													

A