

GCA3-PT - SSI jusqu'à 4,7 m

Interface SSI

Longueur de la mesure absolu 2,3 m et 4,7 m

Vue d'ensemble

- Interface SSI
- Détection magnétique
- Température d'utilisation -40...+85 °C
- Classe de protection IP 65
- Embase mâle M12 ou câble
- Longueur de la mesure 2,3 m et 4,7 m
- Utilisation dans des conditions extrêmes
- Bouchons amovibles pour l'écoulement de l'eau



Image similaire

Caractéristiques techniques

Caractéristiques électriques

Alimentation	4,5...30 VDC
Protection contre l'inversion de polarité	Oui
Protection court-circuit	Oui
Courant de service typ.	20 mA (5 VDC, sans charge) 60 mA (24 VDC, sans charge)
Temps d'initialisation typ.	≤ 170 ms après mise tension
Interface	SSI
Fonction	Mesure linéaire de position
Plage de mesure	Jusqu'à 4,7 m
Résolution	0,0603 mm/pas
Linéarité typ.	±0,2 % FS (Longueur de la mesure 2,3 m) ±0,4 % FS (Longueur de la mesure 4,7 m)
Précision absolue typ.	±0,3 % FS (+25 °C / Longueur de la mesure 2,3 m) ±0,6 % FS (+25 °C / Longueur de la mesure 4,7 m)
Principe de détection	Magnétique
Code	Gray ou binaire
Immunité	EN 61000-6-2
Emission	EN 61000-6-3

Caractéristiques mécaniques

Protection EN 60529	IP 65 (boîtier, orifices d'évacuation obturés) IP 54 (Sortie câble)
---------------------	--

Caractéristiques mécaniques

Matière	Câble: inox AISI 316 recouvert de nylon PA12 Boîtier: matière plastique en aluminium
Température d'utilisation	-40...+85 °C
Mesure de longueur	2,3 m 4,7 m
Accélération	≤50 m/s ²
Diamètre du câble	0,7 mm
Fixation de câble	Œillet Hauteur: 5 mm Diamètre intérieur: 8 mm Diamètre extérieur: 15 mm
Force d'enroulement	>1,5 N (Force de traction réduite avec des températures basses)
Force de déroulement	≤8 N
Humidité relative	95 % sans condensation
Résistance	EN 60068-2-6 Vibrations 20 g, 58-2000 Hz EN 60068-2-27 Choc 50 g, 11 ms
Poids	440 g
Raccordement	Embase mâle M12, 8 points Câble 2 m, radial
Indication	Veillez observer les instructions de montage

GCA3-PT - SSI jusqu'à 4,7 m

Interface SSI

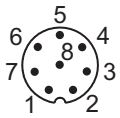
Longueur de la mesure absolu 2,3 m et 4,7 m

Repérage du connecteur

Embase mâle M12, 8 points, codifié A

Borne	Signaux	Désignation
1	0 V	0 V alimentation
2	+Vs	+U alimentation
3	Clock+	Ligne d'horloge
4	Clock-	Ligne d'horloge
5	Data+	Ligne de données
6	Data-	Ligne de données
7	SET	Entrée ZERO
8	DIR	Sens de rotation

Blindage: Relié au boîtier



Câble

Câble	Signaux	Désignation
brun	+Vs	+U alimentation
blanc	0 V	0 V alimentation
vert	Clock+	Ligne d'horloge
jaune	Clock-	Ligne d'horloge
gris	Data+	Ligne de données
rose	Data-	Ligne de données
bleu	SET	Entrée ZERO
rouge	DIR	Sens de rotation

Blindage: Relié au boîtier

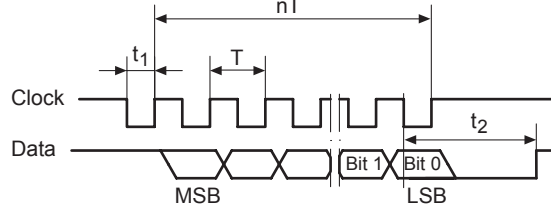
 Câble: 4 x 2 x 0,14 mm², torsadées par paire

Description du raccordement

SET	Entrée de remise à zéro. Permet le calage à zéro du codeur. Entrée reliée par une résistance de rappel au 0V. Le calage à zéro du codeur est réalisé, après sélection de l'entrée DIR, en envoyant une impulsion. Durée >100 ms En fonctionnement normal cette entrée doit être impérativement reliée au 0V.
DIR	Entrée du sens de d'évolution Sélection du sens d'évolution du code. Pour une immunité aux perturbations maximale, l'entrée doit être reliée en permanence au +U ou au 0V. CW HIGH - CCW LOW (Pour la version avec DATAVALID, l'entrée du sens de d'évolution est omise).

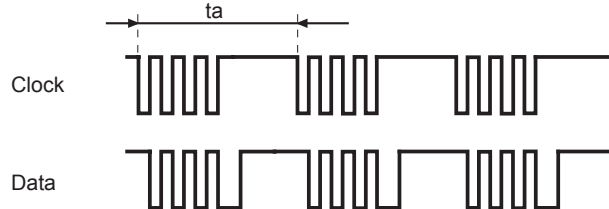
Transfert de données

Signaux de sortie


 $T = 0,5 \dots 10 \mu\text{s}$
 $t_1 = 0,25 \dots 5 \mu\text{s}$
 $t_2 = 20 \pm 2 \mu\text{s}$
 $f_{\text{max.}} = 2 \text{ MHz}$

Temps d'acquisition des données ta

La condition préalable pour une mise à jour des données de typ. 2 μs est la synchronisation suivante du SSI Master. En cas de non-conformité, les données sont à jour <5000 μs .

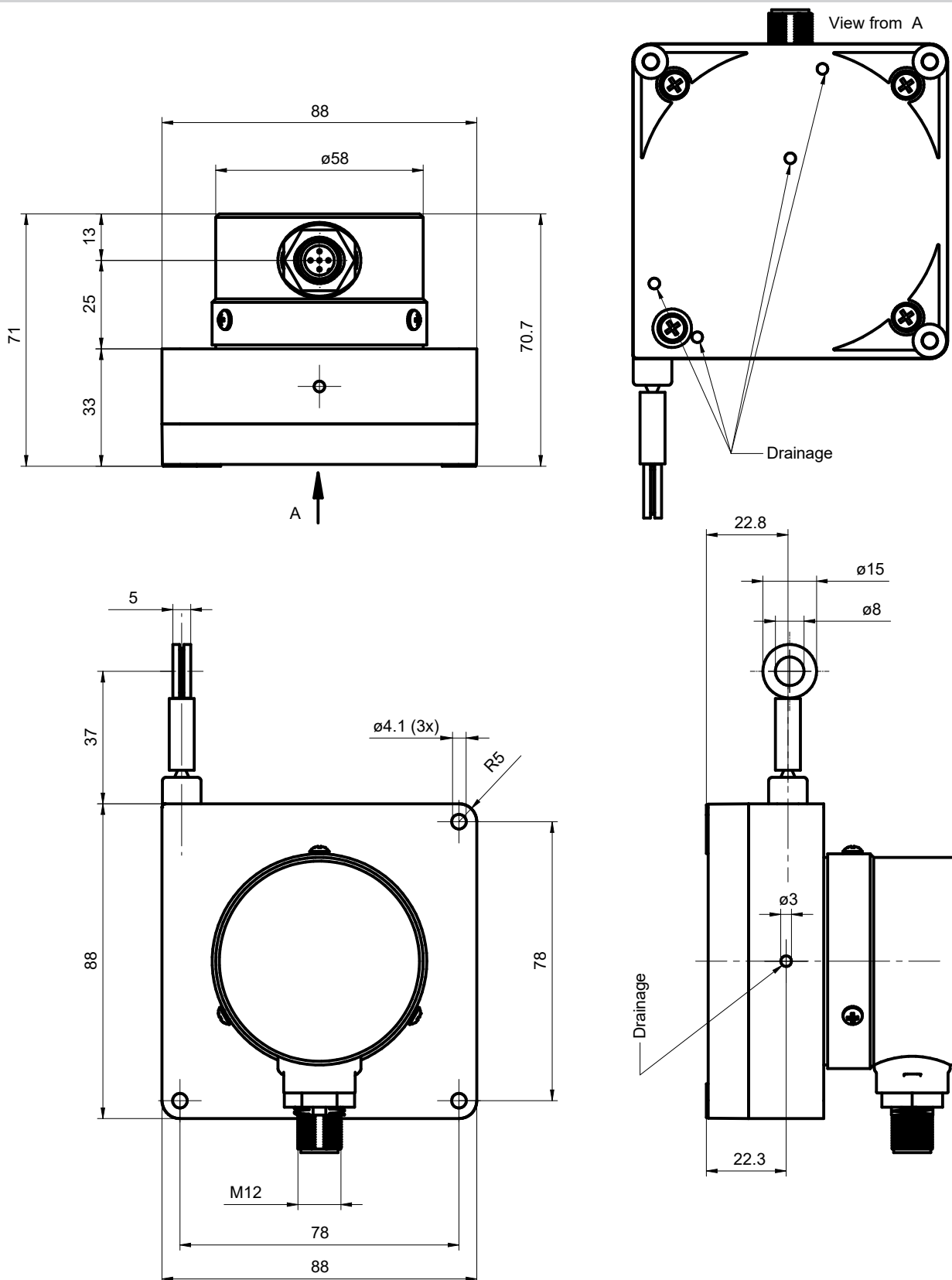
 $t_a < 5000 \mu\text{s}$
 $t_a \text{ jitter } < \pm 2 \mu\text{s}$


GCA3-PT - SSI jusqu'à 4,7 m

Interface SSI

Longueur de la mesure absolu 2,3 m et 4,7 m

Dimensions



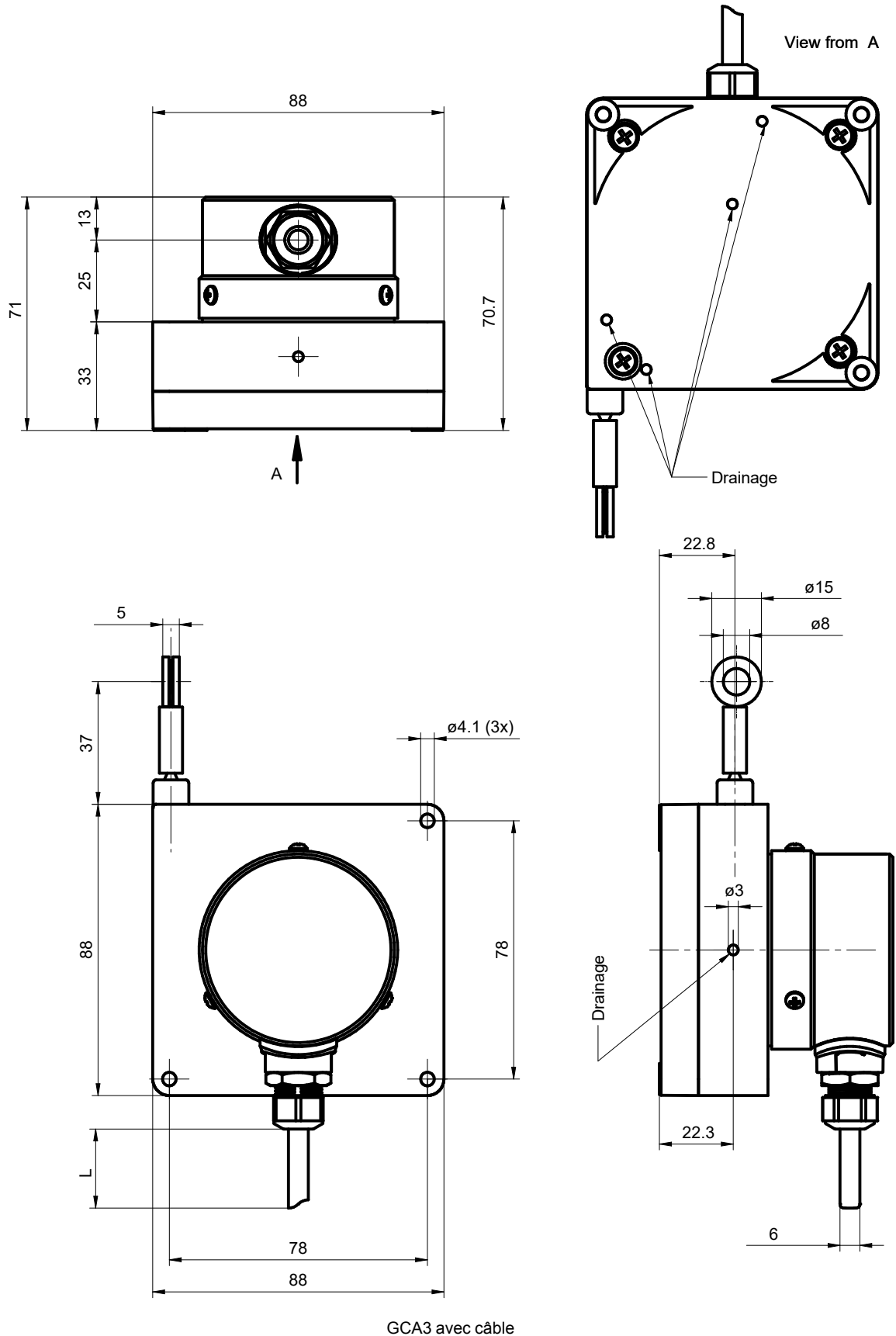
GCA3 avec embase mâle M12

GCA3-PT - SSI jusqu'à 4,7 m

Interface SSI

Longueur de la mesure absolu 2,3 m et 4,7 m

Dimensions



GCA3-PT - SSI jusqu'à 4,7 m

Interface SSI

Longueur de la mesure absolu 2,3 m et 4,7 m

Référence de commande

	GCA3-	P	T	###	.	R	C	#	.	##	12/13	.	A
Produit	GCA3-												
Type		P											
Plastique													
Technologie			T										
Multitour magnétique													
Plage de mesure													
2.3 m				023									
4.7 m				047									
Fixation câble de mesure													
œillet						R							
Diamètre du câble de mesure													
0.70 mm							C						
Raccordement													
Câble radial, 2 m										L			
Embase M12 radiale, 8 points, mâle, CCW										B			
Alimentation / Liaison série													
4,5...30 VDC, SSI, Binaire											4B		
4,5...30 VDC, SSI, gray											4G		
Résolution													
12/13 bits mono-/multitour												12/13	
Température d'utilisation													
-40...+85 °C													

A