

## Auf einen Blick

- 240 mm
- 1200 mm
- IR-Diode gepulst
- PNP
- Potentiometer, 20 Umdr.
- Stecker M12 4-Pol
- -25 ... 65 °C
- IP 65



Abbildung ähnlich



## Technische Daten

### Allgemeine Daten

Lichtquelle	IR-Diode gepulst
Empfangsanzeige	LED gelb
Anzeige Verschm. / Einst.	LED blinkend
Einstellung	Potentiometer, 20 Umdr.
Wellenlänge	880 nm
Unterdrückung gegenseitiger Beeinflussung	Ja

### Elektrische Daten

Ansprech- / Abfallzeit	< 0,1 ms
Betriebsspannungsbereich +Vs	10 ... 30 VDC
Stromaufnahme max. (ohne Last)	60 mA
Stromaufnahme mittel	50 mA
Spannungsabfall Vd	<1,8 VDC

### Elektrische Daten

Schaltfunktion	Hell- / Dunkelschaltung
Ausgangsschaltung	PNP
Ausgangsstrom	200 mA
Kurzschlussfest	Ja
Verpolungsfest	Ja

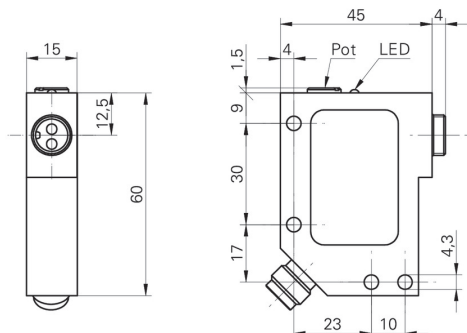
### Mechanische Daten

Breite / Durchmesser	15 mm
Höhe / Länge	60 mm
Tiefe	45 mm
Bauform	Quaderförmig
Gehäusematerial	Aluminium Druckguss
Anschlussart	Stecker M12 4-Pol

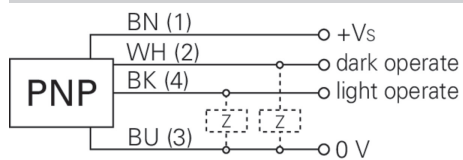
### Umgebungsbedingungen

Arbeitstemperatur	-25 ... +65 °C
Schutzart	IP 65

## Masszeichnung



## Anschlussbild



## Zubehör

### Montagezubehör

10103415

10103415

### Linsen und Komponenten

10103230

Ersatzüberwurfmutter für Lichtleiter Serie 15