

#### Vue d'ensemble

- 240 mm
- 1200 mm
- Diode IR pulsée
- PNP
- Potentiomètre, 20 tours
- Câble 4-pôles, 2 m
- -25 ... 65 °C
- IP 65



Image similaire



#### Caractéristiques techniques

##### Données générales

Source lumineuse	Diode IR pulsée
Indication réception	LED jaune
Indication encrassement / réglage	LED clignotante
Réglage	Potentiomètre, 20 tours
Longueur d'ondes	880 nm
Suppression influence réciproque	Oui

##### Données électriques

Temps d'activation / désactivation	< 1 ms
Plage de tension +Vs	10 ... 30 VDC
Consommation max. (sans charge)	46 mA
Courant absorbé moyen	30 mA
Tension résiduelle Vd	<1,8 VDC
Fonction de commutation	Claire/sombre

##### Données électriques

Circuit de sortie	PNP
Courant de sortie	200 mA
Protégé contre courts-circuits	Oui
Protégé contre inversion polarité	Oui

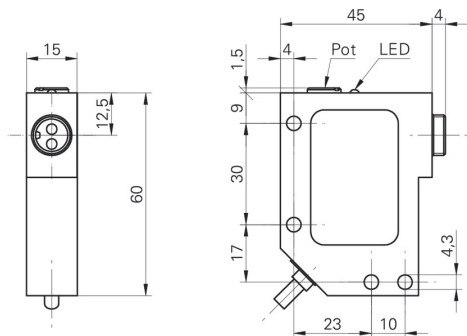
##### Données mécaniques

Largeur / Diamètre	15 mm
Hauteur / Longueur	60 mm
Profondeur	45 mm
Forme du boîtier	Parallélépipédique
Matériau boîtier	Aluminium moulé sous pression
Versión de raccordement	Câble 4-pôles, 2 m

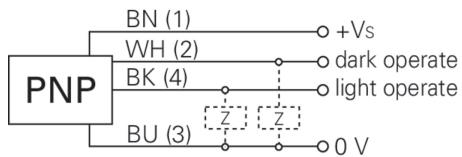
##### Conditions ambiantes

Température de fonctionnement	-25 ... +65 °C
Classe de protection	IP 65

**Dessin d'encombrement**



**Schéma de raccordement**



**Accessoires**

**Accessoires de montage**

10103415                      10103415

**Lentilles et composants**

10103230                      Ecrou d'adaptation de rechange pour Série 15