

Vue d'ensemble

- 240 mm
- 1200 mm
- Diode IR pulsée
- NPN
- Potentiomètre, 20 tours
- Câble 4-pôles, 2 m
- -25 ... 65 °C
- IP 65



Image similaire



Caractéristiques techniques

| Données générales | | Données électriques | |
|------------------------------------|-------------------------|-----------------------------------|-------------------------------|
| Source lumineuse | Diode IR pulsée | Circuit de sortie | NPN |
| Indication réception | LED jaune | Courant de sortie | 200 mA |
| Indication encrassement / réglage | LED clignotante | Protégé contre courts-circuits | Oui |
| Réglage | Potentiomètre, 20 tours | Protégé contre inversion polarité | Oui |
| Longueur d'ondes | 880 nm | Données mécaniques | |
| Suppression influence réciproque | Oui | Largeur / Diamètre | 15 mm |
| Données électriques | | Hauteur / Longueur | 60 mm |
| Temps d'activation / désactivation | < 1 ms | Profondeur | 45 mm |
| Plage de tension +Vs | 10 ... 30 VDC | Forme du boîtier | Parallélépipédique |
| Consommation max. (sans charge) | 46 mA | Matériau boîtier | Aluminium moulé sous pression |
| Courant absorbé moyen | 30 mA | Version de raccordement | Câble 4-pôles, 2 m |
| Tension résiduelle Vd | <1,8 VDC | Conditions ambiantes | |
| Fonction de commutation | Claire/sombre | Température de fonctionnement | -25 ... +65 °C |
| | | Classe de protection | IP 65 |

Dessin d'encombrement

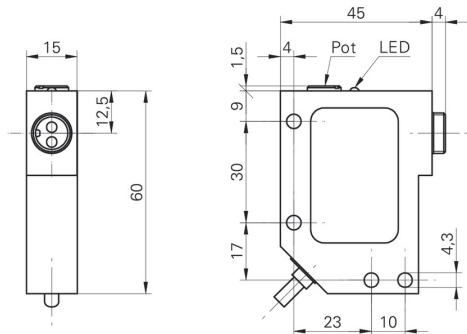
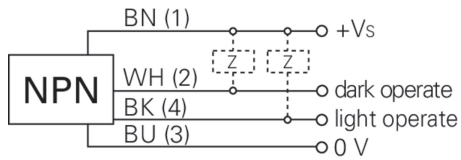


Schéma de raccordement



Accessoires

Accessoires de montage

10103415 10103415

Lentilles et composants

10103230 Ecrou d'adaptation de rechange pour Série 15