

Auf einen Blick

- 240 mm
- 1200 mm
- IR-Diode gepulst
- NPN
- Potentiometer, 20 Umdr.
- Kabel 4-Pol, 2 m
- -25 ... 65 °C
- IP 65



Abbildung ähnlich



Technische Daten

Allgemeine Daten

Lichtquelle	IR-Diode gepulst
Empfangsanzeige	LED gelb
Anzeige Verschm. / Einst.	LED blinkend
Einstellung	Potentiometer, 20 Umdr.
Wellenlänge	880 nm
Unterdrückung gegenseitiger Beeinflussung	Ja

Elektrische Daten

Ansprech- / Abfallzeit	< 1 ms
Betriebsspannungsbereich +Vs	10 ... 30 VDC
Stromaufnahme max. (ohne Last)	46 mA
Stromaufnahme mittel	30 mA
Spannungsabfall Vd	<1,8 VDC

Elektrische Daten

Schaltfunktion	Hell- / Dunkelschaltung
Ausgangsschaltung	NPN
Ausgangsstrom	200 mA
Kurzschlussfest	Ja
Verpolungsfest	Ja

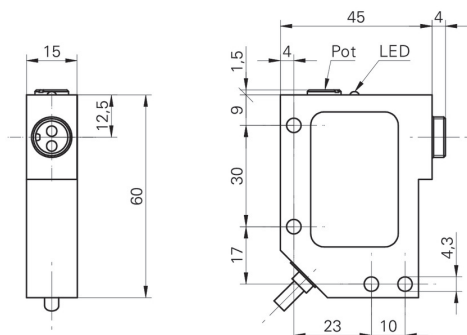
Mechanische Daten

Breite / Durchmesser	15 mm
Höhe / Länge	60 mm
Tiefe	45 mm
Bauform	Quaderförmig
Gehäusematerial	Aluminium Druckguss
Anschlussart	Kabel 4-Pol, 2 m

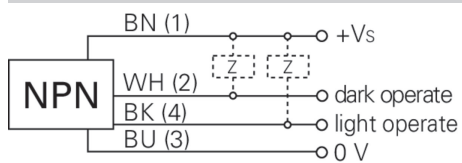
Umgebungsbedingungen

Arbeitstemperatur	-25 ... +65 °C
Schutzart	IP 65

Masszeichnung



Anschlussbild



Zubehör

Montagezubehör

10103415

10103415

Linsen und Komponenten

10103230

Ersatzüberwurfmutter für Lichtleiter Serie 15